

软管接头、附件和软管转换接头

软管接头

将软管接头能方便地安装到塑料软管或橡胶管。

316 不锈钢或黄铜

肩部设计得能牢固地保持住管内径。

可重复安装使用

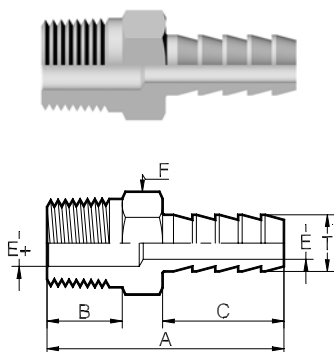
订购信息

订购 316 材料请在基本订购号上添加 SS

304 不锈钢加 S、黄铜加 H

注：订购号中的 RG 是代表作软管

NPT 外螺纹转换接头



软管内径 in	螺纹 NPT	基本订购号	尺寸 (in)							
			A	B	C	T	E	E+	F	重量
1/8	1/8	-2-RG-1-2	1.08	0.38	0.4	0.15	0.08	0.19	7/16	
	1/4	-2-RG-1-4	1.26	0.65				0.28	9/16	
3/16	1/8	-3-RG-1-2	1.27	0.38	0.59	0.23	0.12	0.12	7/16	
	1/4	-3-RG-1-4	1.45	0.56				0.28	9/16	
1/4	1/8	-4-RG-1-2	1.47	0.38				0.19	7/16	
	1/4	-4-RG-1-4	1.65	0.56	0.79	0.30	0.19	0.19	9/16	
	3/8	-4-RG-1-6	1.66	0.56				0.19	11/16	
	1/2	-4-RG-1-8	1.85	0.75				0.47	7/8	
5/16	1/8	-5-RG-1-2	1.55	0.38				0.19	7/16	
	1/4	-5-RG-1-4	1.73	0.56				0.19	9/16	
	3/8	-5-RG-1-6	1.74	0.56	0.87	0.38	0.19	0.19	11/16	
	1/2	-5-RG-1-8	1.96	0.75				0.47	7/8	
3/8	1/4	-6-RG-1-4	1.73	0.56				0.30	9/16	
	3/8	-6-RG-1-6	1.74	0.56	0.87	0.45	0.30	0.30	11/16	
	1/2	-6-RG-1-8	1.96	0.75				0.30	7/8	
1/2	1/4	-8-RG-1-4	1.80	0.56				0.28	11/16	
	3/8	-8-RG-1-6	1.81	0.56	0.94	0.60	0.38	0.38	11/16	
	1/2	-8-RG-1-8	2.03	0.75				0.38	7/8	
5/8	3/8	-10-RG-1-6	1.88	0.56			0.50	0.38	11/16	
	1/2	-10-RG-1-8	2.07	0.75	0.98	0.75	0.47	0.47	11/16	
	3/4	-10-RG-1-12	2.07	0.75			0.50	0.63	11/16	
3/4	1/2	-12-RG-1-8	2.14	0.75					11/16	
	3/4	-12-RG-1-12	2.14	0.75	1.05	0.90	0.63		11/16	
	1	-12-RG-1-16	2.43	0.94					1 3/8	
1	3/4	-16-RG-1-12	2.38	0.75	1.19	1.20	0.68		1 3/8	
	1	-16-RG-1-16	2.57	0.94					1 3/8	

RT 外螺纹转橡胶管接头

螺纹标准

ISO 7/1

GB/T-7306

BS21

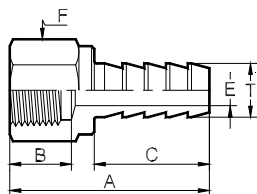
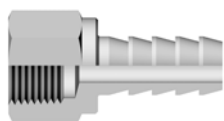
尺寸仅供参考，可能会修改

非标规格产品也可订做，但有最低数量限制

软管内径 in	螺纹 BSPT	基本订购号	尺寸 (in)							
			A	B	C	T	E	E+	F	重量
1/8	1/8	-2-RT-1-2	1.28	0.38	0.40	0.15	0.08	0.19	7/16	
1/4	1/8	-4-RT-1-2	1.47	0.38					7/16	
	1/4	-4-RT-1-4	1.65	0.56	0.79	0.30	0.19	0.19	9/16	
	3/8	-4-RT-1-6	1.66	0.56					11/16	
3/8	1/4	-6-RT-1-4	1.73	0.56					9/16	
	3/8	-6-RT-1-6	1.74	0.56	0.87	0.45	0.30	0.30	11/16	
	1/2	-6-RT-1-8	1.96	0.75					7/8	
1/2	1/2	-8-RT-1-8	2.03	0.75	0.94	0.60	0.38	0.47	7/8	

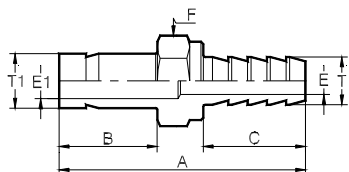
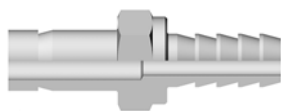
软管接头、附件和软管转换接头 - 02

NPT 内螺纹转换接头



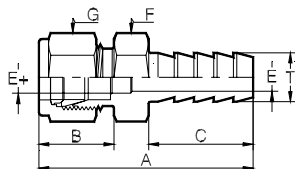
软管内径 in	螺纹 BSPT	基本订购号	尺寸 (in)							重量
			A	B	C	T	E	E+	F	
1/8	1/8	-2-RG-7-2	1.11	0.38	0.4	0.15	0.08		9/16	
	1/4	-2-RG-7-4	1.26	0.65					3/4	
3/16	1/8	-3-RG-7-2	1.29	0.38	0.59	0.23	0.12		9/16	
	1/4	-3-RG-7-4	1.44	0.65					3/4	
1/4	1/8	-4-RG-7-2	1.47	0.38					9/16	
	1/4	-4-RG-7-4	1.64	0.65		0.30	0.19		3/4	
	3/8	-4-RG-7-6	1.71	0.65					7/8	
5/16	1/4	-5-RG-7-4	1.73	0.65	0.87	0.38	0.19		3/4	
	3/8	-5-RG-7-6	1.82	0.65					7/8	
3/8	1/4	-6-RG-7-4	1.69	0.65					3/4	
	3/8	-6-RG-7-6	1.78	0.65	0.87	0.45	0.30		7/8	
	1/2	-6-RG-7-8	2.03	0.75					1.1/16	
1/2	1/2	-8-RG-7-8	2.13	0.75	0.94	0.60	0.38		1.1/16	

Tube 卡套管转换接头



软管内径 in	Tube 卡套管	基本订购号	尺寸 (in)							重量
			A	B	C	T	E	E+	F	
1/8	1/8	-2-RG-A-2	1.36	0.54	0.4	0.15	0.08		5/16	
	1/4	-2-RG-A-4	1.46	0.64					3/8	
1/4	1/4	-4-RG-A-4	1.85	0.64						
	3/8	-4-RG-A-6	1.91	0.70	0.79	0.30	0.19		7/16	
	6MM	-4-RG-A-6MM	1.88	0.64						
5/16	1/4	-5-RG-A-4	1.93	0.64	0.87	0.37	0.19		7/16	
3/8	1/4	-6-RG-A-4	1.93	0.64					9/16	
	3/8	-6-RG-A-6	1.99	0.70	0.87	0.45	0.30		9/16	
	1/2	-6-RG-A-8	2.25	0.96					5/8	
1/2	3/8	-8-RG-A-6	2.06	0.70	0.94	0.60	0.38		11/16	
	1/2	-8-RG-A-8	2.32	0.96					11/16	
3/4	3/4	-12-RG-A-12	2.49	1.02	1.05	0.90	0.63		1.3/16	
1	1	-16-RG-A-16	3.02	1.30	1.19	1.20	0.88		1.3/8	

Tube 双卡套转换接头



软管内径 in	Tube 卡套管	基本订购号	尺寸 (in)							重量
			A	B	C	T	E	E+	F	
1/8	1/8	-2-RG-A-2I	1.46	0.6	0.4	0.15	0.08	0.08	7/16	7/16
1/4	1/8	-4-RG-A-2I	1.85	0.7	0.79	0.30	0.19	0.09	7/16	7/16
	1/4	-4-RG-A-4I	1.94					0.19	9/16	9/16
3/8	1/4	-6-RG-A-4I	2.01	0.76	0.87	0.45	0.30	0.19	9/16	9/16
	3/8	-6-RG-A-6I	2.06					0.30	3/4	11/16
1/2	1/2	-8-RG-A-8I	2.24	0.86	0.94	0.60	0.41	0.38	7/8	7/8

扬中市科普仪表电器成套厂

地址：扬中市长旺镇积善桥北

电话：0511-88523863、88521563

传真：0511-88520863

网址：www.cnkepu.net

科普仪表.cn、科普仪表.中国

邮箱：kepu@126.com