

单向阀系列产品

1.HA 一体式开启压力固定型

3. HC 分体式开启压力固定型

2.HB 一体式开启压力可调型

4. HD 分体式开启压力可调型

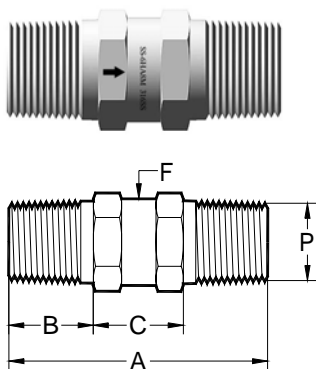
	<p>1.HA 一体式开启压力固定型 开启压力:1/3 至 25Psi(0.02 至 1.7bar) 连接形式:外螺纹 1/4NPT 至 1/2NPT、内外螺纹 1/4NPT 至 1/2NPT 工作压力 : 6000Psi(413bar) 制作材料 : 316SS、黄铜</p>
	<p>2.HB 一体式开启压力可调型 开启压力:1/3、1、10、25 Psi (0.02、0.06、0.68、1.7) 连接形式:外螺纹 1/4NPT 至 1/2NPT、内外螺纹 1/4NPT 至 1/2NPT 工作压力 : 6000Psi(413bar) 制作材料 : 316SS、黄铜</p>
	<p>3.HC 分体式开启压力固定型 开启压力:1/3 至 25Psi(0.02 至 1.7bar) 连接形式:外螺纹 1/8NPT 至 1.1/2NPT、内外螺纹 1/4NPT 至 1.1/2NPT 卡套式:英制 1/4 至 1、公制 3-25MM、对焊式 10 至 34MM 工作压力 : 6000Psi(413bar) 制作材料 : 316SS、黄铜</p>
	<p>4.HD 分体式开启压力可调型 开启压力:1/3、1、10、25 Psi (0.02、0.06、0.68、1.7) 连接形式: 卡套式:英制 1/4 至 3/8、公制 3-10MM、 工作压力 : 6000Psi(413bar) 制作材料 : 316SS、黄铜</p>

单向阀的开启压力和关闭压力设定值

公称开启压力 Pis - (bra)	开启压力范围 Pis - (bra)	再封闭压力 Pis - (bra)	产品订购号中的 开启压力识别号	备注
1/3 - (0.02)	3 - (0.20)以下	6 - (0.4) 以下	0.3	例 : SS - 4HC6MM - 5 SS : 材料为 316 4 : 为通径 4MM HC : 单向阀 HC 系列 6MM : 为卡套管尺寸 5 : 为开启压力 5 - (0.34)
1 - (0.06)	4 - (0.27)以下	5 - (0.3) 以下	1	
5 - (0.34)	3 至 9 - (0.2 至 0.62)	2 - (0.15) 以下	5	
10 - (0.68)	7 至 15 - (0.5 至 1.0)	3 - (0.2) 以下	10	
25 - (1.7)	20 至 30 - (1.3 至 2.0)	17 - (1.1) 以下	25	

单向阀系列 - 2

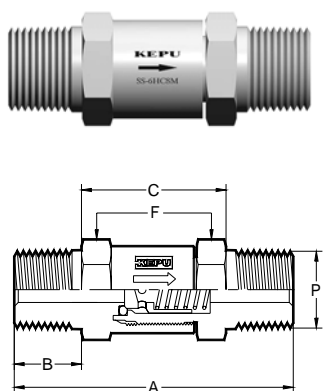
端接形式标准和尺寸



一体式外螺纹单向阀 - NPT

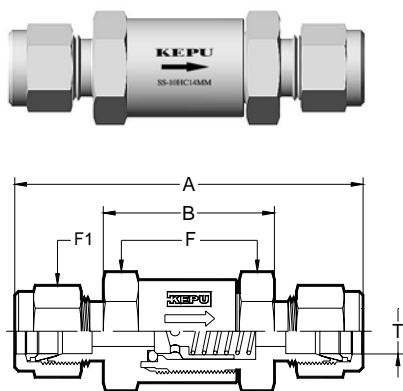
端接尺寸		口径 (MM)	基本订购号	其它各部分尺寸			
入口	出口			A	B	C	F
开启压力固定型							
1/4NPT		4.8	-4HA4M-	41.0	14	13	16
3/8NPT		6.4	-6HA6M-	41.0	14	13	19
1/2NPT		6.4	-6HA8M-	58.0	19	20	24
开启压力可调型							
1/4NPT		4.8	-4HB4M.S-	41.0	14	13	16
3/8NPT		6.4	-6HB6M.S-	41.0	14	13	19
1/2NPT		6.4	-6HB8M.S-	58.0	19	20	24

分体式外螺纹单向阀 - NPT



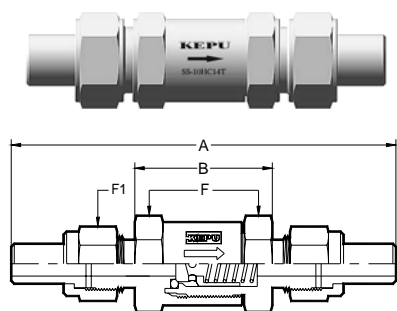
端接尺寸		口径 (MM)	基本订购号	其它各部分尺寸			
入口	出口			A	B	C	F
1/4NPT		4.8	-4HC4M-	53	14	25	16
3/8NPT		6.4	-6HC6M-	64	14	36	19
1/2NPT		6.4	-6HC8M-	74	19	36	24
3/4NPT		10	-10HC12M-	82	19	44	27
1NPT		15	-15HC16M-	103	24	55	36
1.1/4NPT		20	-20HC20M-	122	24	74	55
1.1/2NPT		20	-20HC24M-	128	27	74	55
2NPT		20	-20HC32M-	128	27	74	55

分体式双卡套单向阀



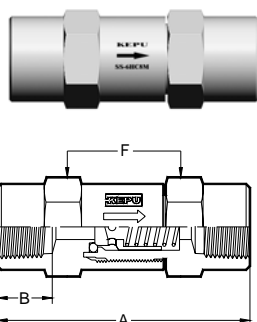
端接尺寸		口径 (MM)	基本订购号	其它各部分尺寸			
入口	出口			A	B	F	F1
英寸(IN)							
1/8		4.8	-4HC2I-	55.6	25	16	10
1/4		4.8	-4HC4I-	59.4	25	16	14
3/8		6.4	-6HC6I-	74.5	36.5	22	17
1/2		6.4	-6HC8I-	76.5	36.5	22	22
3/4		10.0	-10HC12I-	88.3	43.5	27	28.6
1		15.0	-15HC16I-	112	59.0	36	38
毫米(MM)							
3		4.8	-4HC3MM	55.6	25	16	10
6		4.8	-4HC6MM	59.4	25	16	14
8		6.4	-6 HC8MM	73.7	36.5	22	16
10		6.4	-6 HC10MM	75.5	36.5	22	19
12		6.4	-6 HC12MM	80.5	36.5	22	22
14		10.0	-10 HC14MM	87.5	43.5	27	27
16		10.0	-10 HC16MM	87.5	43.5	27	27
18		15.0	-15 HC18MM	103	59.0	36	30
22		15.0	-15 HC22MM	103	59.0	36	32
25		15.0	-15 HC25MM	112	59.0	36	38

端接形式标准和尺寸



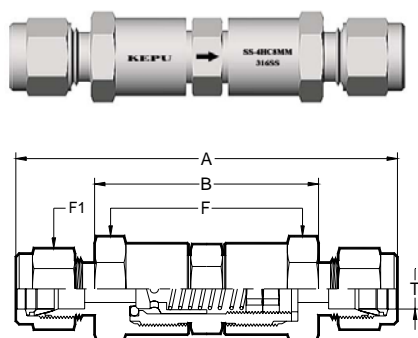
分体对焊式单向阀

端接尺寸		口径 (MM)	基本订购号	其它各部分尺寸			
入口	出口			A	B	F	F1
10	6.4	6.4	-6HC10T	90.5	36.5	22	19
14	10.0	10.0	-10HC14T	100.5	36.5	27	24
18	10.0	10.0	-10HC18T	107.5	43.5	27	30
22	15.0	15.0	-15HC22T	151.0	59.0	36	36
25	15.0	15.0	-15HC25T	151.0	59.0	36	39
34	20.0	20.0	-20HC34T	190	66	50	50
42	25.0	25.0	-20HC42T	198	74	55	60



分体式内螺纹单向阀 - NPT

端接尺寸		口径 (MM)	基本订购号	其它各部分尺寸		
入口	出口			A	B	F
1/8NPT	4.8	4.8	-4HC2F-	48	10	16
1/4NPT	4.8	4.8	-4HC4F-	56	14	19
3/8NPT	6.4	6.4	-6HC6F-	65	14	19
1/2NPT	10	10	-10HC8F-	80	19	24
3/4NPT	15	15	-15HC12F-	93	19	27
1NPT	20	20	-20HC16F-	122	24	36



分体式双卡套单向阀 - (压力开启可调型)

端接尺寸		口径 (MM)	基本订购号	其它各部分尺寸			
入口	出口			A	B	F	F1
1/4	4.8	4.8	-4HD4I-	81.4	47	16	14
6	4.8	4.8	-4HD6MM-	81.4	47	16	14
8	4.8	4.8	-4HD8MM-	84.2	47	22	16

注：产品订购信

基本订购号前加材料识别号 **SS** 例: **SS** -4HD4I-

产品的制造材料为 316、加工开启压力识别号 **5** 例: **SS** -4HD4I-**5**

则阀门的开启压力为 3 至 9 - (0.2 至 0.62) Pis - (bra)

大口径阀门的实际口径可能小于公称口径

没有标明压力开启设定值的阀门是提供 5(0.34) Pis - (bra)压力的阀门供货

对于一段时间未开启过的阀门，初始开启压力可能大于设定的开启压力。

单向阀的设计仅供单向流动使用，不得作为安全阀和溢流阀使用

产品的安全选择

选择产品时，必须考虑总体系统的设计以保证获得安全的、无故障的性能。产品的功能、材料的兼容性、充分的额定值、正确的安装、使用和维护是系统设计师和用户的责任。

扬中市科普仪表电器成套厂

地 址：扬中市长旺镇积善桥北

电 话：0511-88523863、88521563

传 真：0511-88520863

网 址：cnkepu.net

[科普仪表.cn](http://www.kepu.com)、[科普仪表.中国](http://www.kepu.com)

邮 箱：kepu@126.com