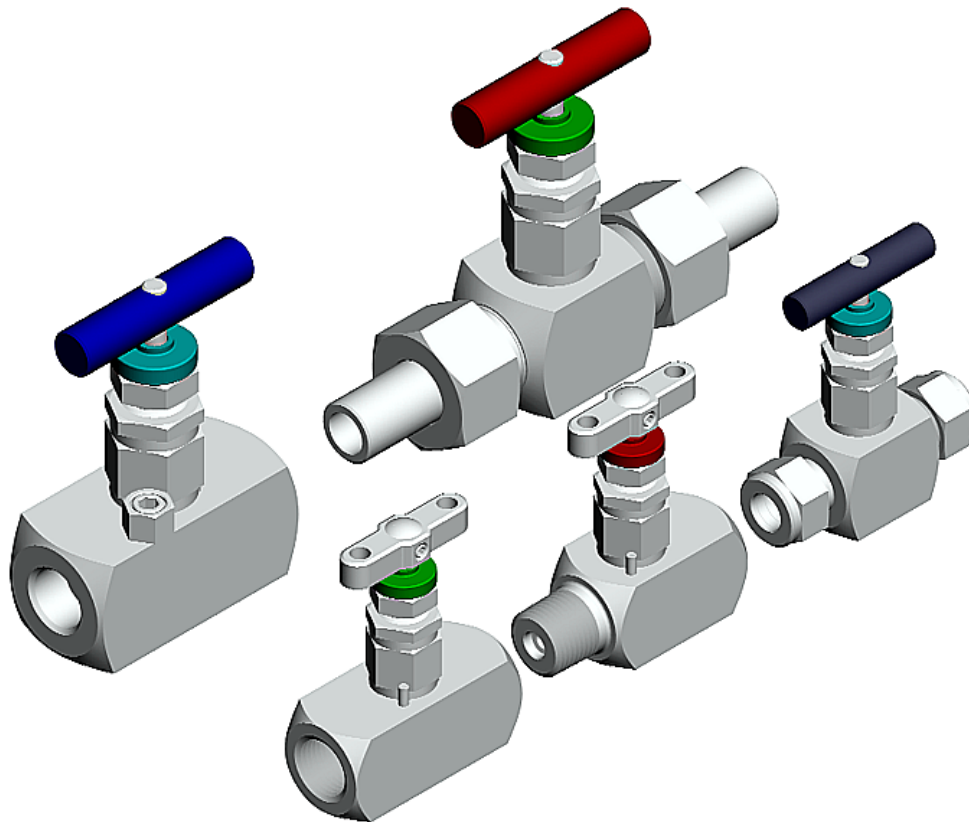


螺纹连接分体式截止阀



JF 截止阀系列

- 开通、节流、断流
 - 工作压力 1000Psi (688bar)
 - 温度可选范围 -53 至 1000°F (10 至 537°C)
 - 多种端接形式 - 卡套式、内外螺纹、承插焊和对焊等
 - 卡套尺寸 3 至 25MM 毫米、1/8 至 1IN
 - 对焊和承插焊尺寸 10 至 34MM 毫米或英制尺寸
 - 直管和锥管的内外螺纹尺寸 1/8 至 1.1/2
- 多种材料选择：316、Monel-400、Hastelloy-C-276

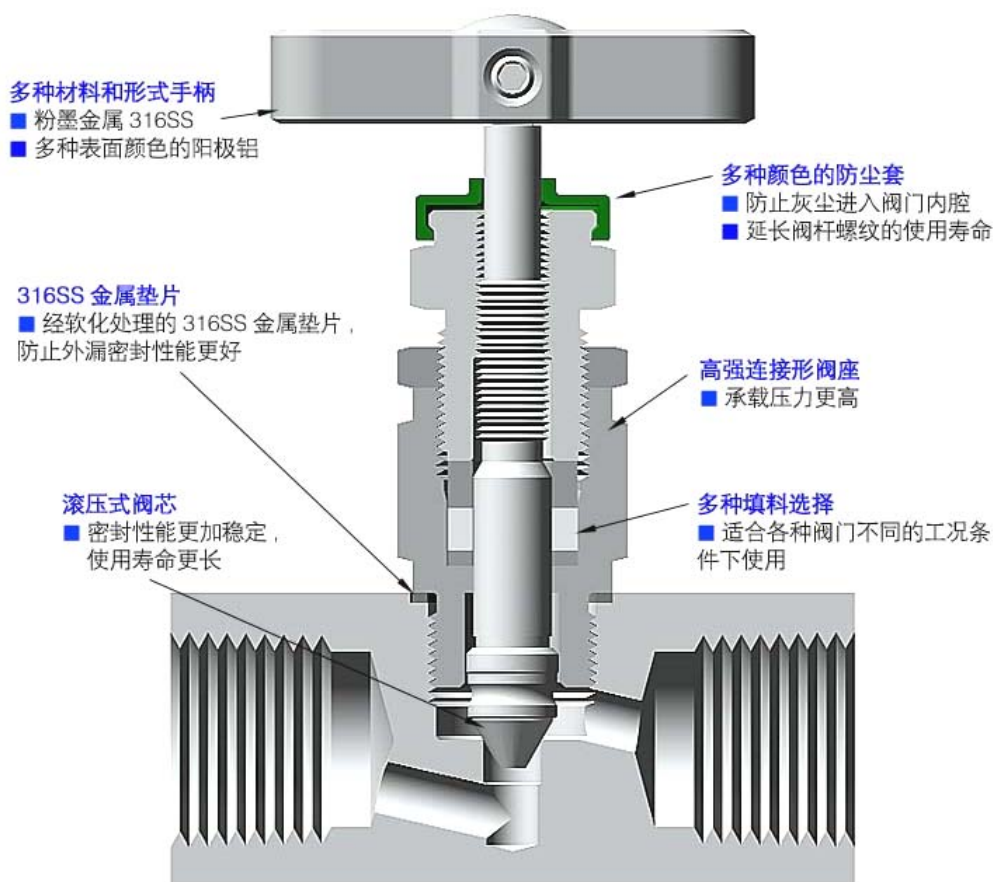
KEPU

扬中·科普

扬中市科普仪表电器成套厂
电话：0511-88523863

JF 系列螺纹连接分体式截止阀 - 2

■ - 阀门的剖面结构图及局部说明



阀门的测试

每一套 **KEPU** 螺纹连接式截止阀都在工厂用 1000 Psig(69bar)下用氮气进行过测试，阀门最大的允许泄漏率为 0.1 标准 cm^3/min 。壳体测试是根据使用检漏液，无可探测出的泄漏要求进行的。

手柄颜色代号说明（黑色可省略不写）

手柄颜色	代号
蓝色	-LB
绿色	-GR
橙色	-OD
红色	-RD
黄色	-YW

注：粉墨冶金 316SS 材料手只适合口径 5MM 的阀门上使用

阀杆的阀尖形式代号（V 型阀杆可省略不写）

球阀杆	调节形阀杆	V 型阀杆
O	T	P

阀体材料代号参照各类阀门的订购信息

手柄形式和阀杆的阀尖形式在订购号的说明

手柄颜色订购示例：**SS-4JD6MM-PD**

黑色可省略不写

手柄形式订购示例：**SS-4JA6MM-PD-T**

酚醛塑料园形手柄可省略不写

阀杆的阀尖订购示例：**SS-4JA6MMT-PD-T**

V 型阀杆可省略不写

角型阀在订购号中加 **F**

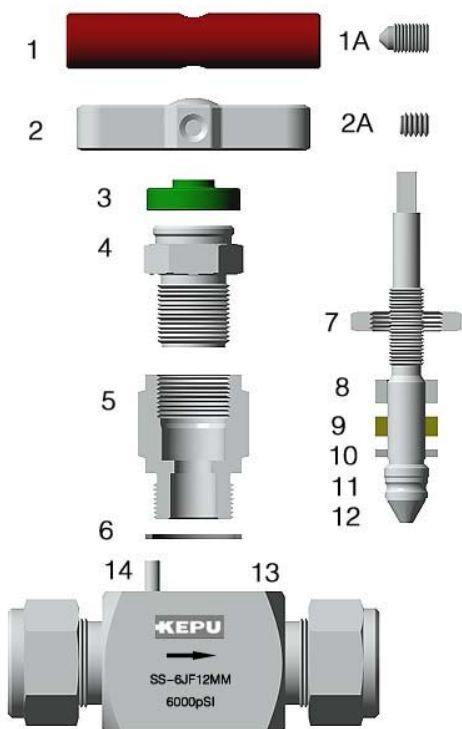
三通阀在订购号中加 **T**

在阀门的使用寿命内可能需要调节器整填料

在一段时间内未开启过的阀门会有较高的初始力扭矩

JF 系列螺纹连接分体式截止阀 - 3

■ 阀门的结构材料



另部件名称	制造材料		
	316SS	合金 400	C-276
1 一字手柄	阳极铝		
2 1A 紧定螺钉	高强合金钢 - 13.9 级		
3 方型长条手柄	粉墨冶金 316SS		
4 2A 紧定螺钉	高强合金钢 - 13.9 级		
5 防尘套	塑料		
6 填料压盖	316SS	合金 400	C-276
7 锁紧螺母	316SS	合金 400	C-276
8 填料压套	316SS	合金 400	C-276
9 填料	PTFE / 柔性石墨		
10 填料垫	316SS	合金 400	C-276
11 阀杆	316SS	合金 400	C-276
12 阀芯	316SS	合金 500	C-276
13 阀体	316SS	合金 400	C-276
14 定位销	316SS	316SS	316SS

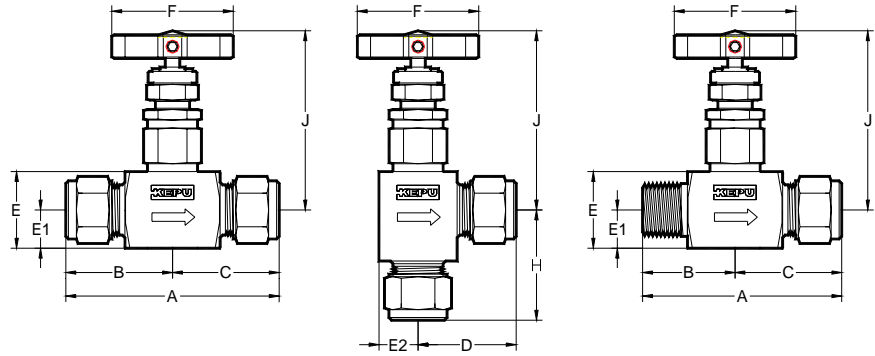
合金材料 20、600 钛都可生产

阀门的压力温度等级

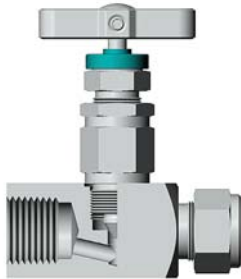
材料名称	316SS	合金 400	合金 20	合金 600	合金 C-276	钛	材料名称	316SS
温度 315 (600°F)	工作压力 6000Psi(g)(bar)						10000Psi(g)(bar)	
-65(-53)至 100(37)	6000(413)	5000(344)	5000(344)	6000(413)	6000(413)	3570(245)	-65(-53)至 100(37)	10000(689)
200(93)	5160(355)	4400(303)	4640(319)	5600(385)	6000(413)	3110(214)	200(93)	9290(640)
250(121)	4910(338)	4260(293)	4500(310)	5460(376)	6000(413)	2840(195)	250(121)	8840(609)
300(148)	4660(321)	4120(283)	4360(300)	5320(366)	6000(413)	2570(177)	300(148)	8390(578)
350(176)	4470(307)	4050(279)	4185(288)	5220(359)	5975(411)	2385(164)	350(176)	8045(554)
400(204)	4280(294)	3980(274)	4010(276)	5120(352)	5880(405)	2200(151)	400(204)	7705(530)
450(232)	4130(284)	3970(273)	3955(272)	5030(346)	5710(393)	2055(141)	450(232)	7435(512)
500(260)	3980(274)	3960(272)	3900(268)	4940(340)	5540(381)	1885(129)	500(260)	7165(493)
600(315)	3760(259)	-	3790(261)	4780(329)	5040(347)	1625(111)	600(315)	6770(466)
650(343)	3700(254)	-	3750(258)	4700(323)	4905(337)	-	650(343)	6660(458)
700(371)	3600(248)	-	3710(255)	4640(319)	4730(325)	-	700(371)	6480(446)
750(398)	3520(242)	-	3665(252)	4430(305)	4430(305)	-	750(398)	6335(436)
800(426)	3460(236)	-	3600(248)	4230(291)	4230(291)	-	800(426)	6230(429)
850(454)	3380(232)	-	-	4060(279)	4060(279)	-	850(454)	6085(419)
900(482)	3280(225)	-	-	3745(258)	3745(258)	-	900(482)	5905(406)
950(510)	3220(221)	-	-	2725(187)	3220(221)	-	950(510)	5795(399)

JF 系列螺纹连接分体式截止阀 - 4

■ 端部连接形式和尺寸



卡套式端接截止阀 (螺纹转卡套端接截止阀 - NPT.M, NPT.F)



端接形式和尺寸		基本 订购号	其它各部分尺寸										
进口和入口	尺寸		口径	A	B	C	D	H	E	E1	E2	J	F
英制配管尺寸 - (IN)													
卡套转卡套	1/8	2	-2JF2I	65.2	32.6	32.6	30.6	32.6	25.4	12.7	25.4	67	44
	1/4	4	-4JF4I	68.6	34.3	34.3	32.3	34.3	25.4	12.7	25.4	67	44
	3/8	6	-6JF6I	70.4	35.2	35.2	33.2	35.2	25.4	12.7	25.4	67	44
	1/2	6	-6JF8I	76.3	38.2	38.2	38.2	38.2	25.4	12.7	25.4	67	44
	1/2	8	-8JF8I	79.2	39.6	39.6	35.6	39.6	33.0	15.0	33.0	77	70
	3/4	13	-13JF12I	93.7	46.9	46.9	42.9	46.9	28.6	24.0	28.6	90	94
	1	13	-13JF16I	102.3	51.2	51.2	47.2	51.2	32.0	16.0	32.0	90	94
NPT.M - 卡套	1/4	4	-4JF4M4I	65.2	30.0	35.2	33.2	35.2	25.4	12.7	25.4	67	44
	3/8	6	-6JF6M6I	65.2	30.0	35.2	33.2	35.2	25.4	12.7	25.4	67	44
	1/2	6	-6JF8M8I	69.2	34.0	35.2	33.2	35.2	25.4	12.7	25.4	67	44
NPT.F - 卡套	1/4	6	-4JF4F4I	62.7	27.5	35.2	33.2	35.2	25.4	12.7	25.4	67	44
	3/8	6	-6JF6F6I	62.7	27.5	35.2	33.2	35.2	25.4	12.7	25.4	67	44
	1/2	6	-6JF8F8I	67.7	32.5	35.2	33.2	35.2	25.4	12.7	25.4	67	44
毫米配管尺寸 - (MM)													
卡套转卡套	6	4	-4JF6MM	68.6	34.3	34.3	32.3	34.3	25.4	12.7	25.4	67	44
	8	6	-6JF8MM	70.4	35.2	35.2	33.2	35.2	25.4	12.7	25.4	67	44
	10	6	-6JF10MM	76.3	38.2	38.2	38.2	38.2	25.4	12.7	25.4	67	44
	12	6	-6JF12MM	76.3	38.2	38.2	38.2	38.2	25.4	12.7	25.4	67	44
	14	6	-6JF14MM	76.3	38.2	38.2	38.2	38.2	25.4	12.7	25.4	67	44
	14	8	-8JF14MM	79.2	39.6	39.6	35.6	39.6	33.0	15.0	33.0	77	70
	18	8	-8JF18MM	79.2	39.6	39.6	35.6	39.6	33.0	15.0	33.0	77	70
	18	13	-13JF18MM	93.7	46.9	46.9	42.9	46.9	28.6	24.0	28.6	90	94
	22	13	-13JF22MM	93.7	46.9	46.9	42.9	46.9	28.6	24.0	28.6	90	94
	25	17	-17JF25MM	128.4	64.2	64.2	58.2	64.2	64.0	32.0	64.0	122	125
NPT.M - 卡套	1/4 - 6	4	-4JF4M6MM	65.2	30.0	35.2	33.2	35.2	25.4	12.7	25.4	67	44
	1/2 - 14	6	-6JF8M14MM	69.2	34.0	35.2	33.2	35.2	25.4	12.7	25.4	67	44
NPT.M - 卡套	1/2 - 14	6	-6JF8F14MM	67.7	32.5	35.2	33.2	35.2	25.4	12.7	25.4	67	44

订购说明

直角截止阀在基本号后面加 F

例：-4JF6MMF

三通截止阀在基本号后面加 T

例：-4JF6MMT

注明

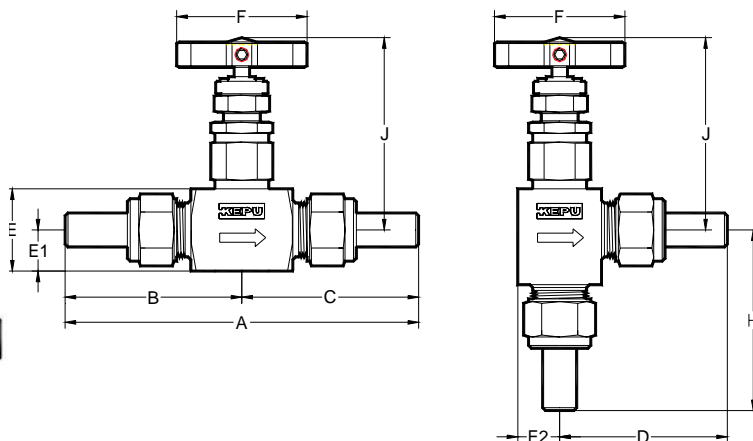
图片上所示方型长条手柄为 6

毫米以下口径所配, 口径 8MM

以上阀门为一字手柄, 材料为 304SS 或阳极铝。

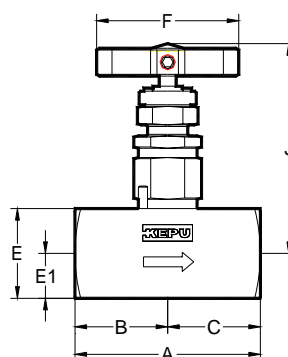
JF 系列螺纹连接分体式截止阀 - 5

■ 端部连接形式和尺寸



对焊式端接截止阀

端接形式和尺寸		口径 MM	基本 订购号	其它各部分尺寸 - (MM)									
进口和入口	尺寸			A	B	C	D	H	E	E1	E2	J	F
对焊转对焊	10	6	-6JF10TMM	112	56	56	53	56	28.6	14.3	14.3	67	44
	12	6	-6JF12TMM	118	59	59	56	59	28.6	14.3	14.3	67	44
	14	6	-6JF14TM,M	126	63	63	60	63	28.6	14.3	14.3	67	44
	14	8	-8JF14TMM	134	67	67	62	67	33.0	16.5	16.5	77	70
	18	10	-8JF18TMM	142	71	71	66	71	38.0	19.0	19.0	80	70
	22	13	-13JF22TMM	154	77	77	74	77	48.0	24.0	24.0	90	94
	25	13	-13JF25TMM	160	80	80	74	80	48.0	24.0	24.0	90	94
	25	17	-17JF25TMM	184	92	92	82	92	64.0	32.0	32.0	122	125

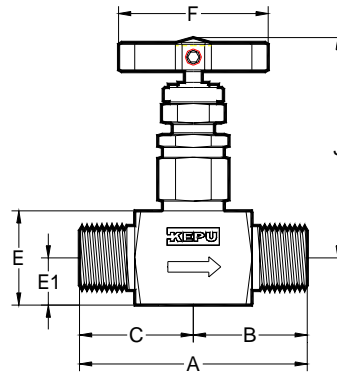
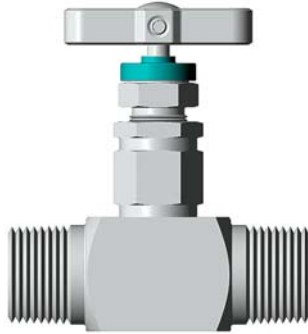


内螺纹端接截止阀 (NPT.F)

端接形式和尺寸		口径 MM	基本订购号	其它各部分尺寸 - (MM)						
进口和入口	尺寸			A	B	C	E	E1	J	F
内螺纹 NPT	1/4	6	-6JF4F	55	27.5	27.5	28.6	14.3	67	44
	3/8	6	-6JF6F	55	27.5	27.5	28.6	14.3	67	44
	1/2	6	-6JF8F	65	32.5	32.5	28.6	14.3	67	44
	1/2	8	-8JF8F	65	32.5	32.5	33.0	16.5	77	70
	3/4	13	-13JF12F	80	40.0	40.0	48.0	24.0	90	94
	1	17	-17JF16F	100	50.0	50.0	64.0	32.0	122	125

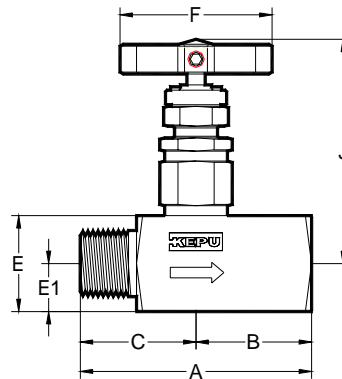
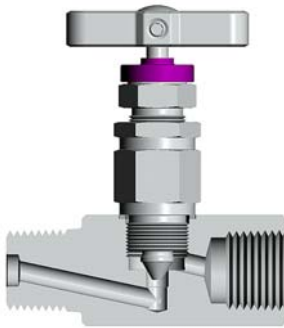
JF 系列螺纹连接分体式截止阀 - 6

■ 端部连接形式和尺寸



外螺纹端接截止阀 (NPT)

端接形式和尺寸		通径 MM	基本订购号	其它各部分尺寸 - (MM)						
进口和入口	尺寸			A	B	C	E	E1	J	F
外螺纹 NPT	1/4	6	-6JF4M	65	32.5	32.5	28.6	14.3	67	44
	3/8	6	-6JF6M	65	32.5	32.5	28.6	14.3	67	44
	1/2	6	-6JF8M	75	37.5	37.5	28.6	14.3	67	44
	1/2	8	-8JF8M	75	37.5	37.5	33.0	16.5	77	70
	3/4	13	-13JF12M	90	45.0	45.0	48.0	24.0	90	94

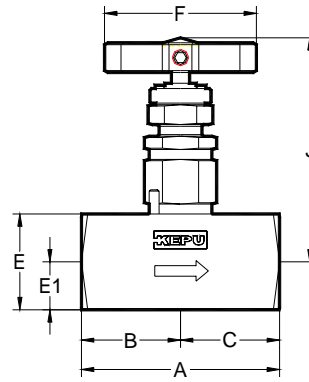
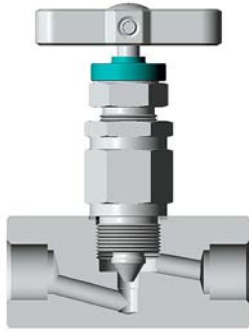


外 NPT 转内 NPT 端接截止阀

端接形式和尺寸		通径 MM	基本订购号	其它各部分尺寸 - (MM)						
进口和入口	尺寸			A	B	C	E	E1	J	F
NPTM 转 NPTF	1/4	6	-6JF4M4F	60	27.5	32.5	28.6	14.3	67	44
	3/8	6	-6JF6M6F	60	27.5	32.5	28.6	14.3	67	44
	1/2	6	-6JF8M8F	65	32.5	32.5	28.6	14.3	67	44
	1/2	8	-8JF8M8F	70	32.5	37.5	33.0	16.5	77	70
	3/4	13	-13JF12M8F	85	40.0	45.0	48.0	24.0	90	94

JF 系列螺纹连接分体式截止阀 - 7

■ 端部连接形式和尺寸

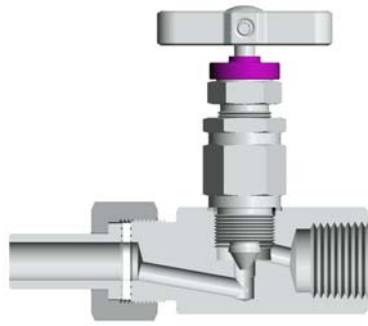


插焊式端接截止阀

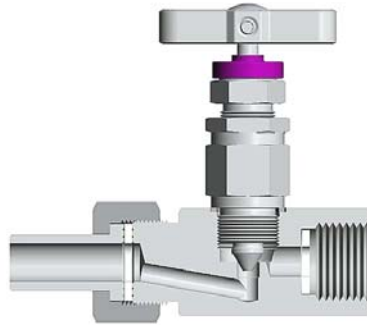
端接形式和尺寸			通径 MM	基本订购号	其它各部分尺寸 - (MM)						
进口和入口	尺寸 In / MM				A	B	C	E	E1	J	F
寸制配管尺寸 (IN)											
Tube 管插焊 (英制管)	3/8	9.53	6	-6JFTW6I	50	25	25	28.6	14.3	67	44
	1/2	12.7	6	-6JFTW8I	50	25	25	28.6	14.3	67	44
	3/4	19.05	10	-10JFTW12I	66	33	33	38.0	19.0	80	70
	3/4	19.05	13	-13JFTW12I	80	40	40	48.0	24.0	90	94
	1	25.4	13	-13JFTW16I	80	40	40	48.0	24.0	90	94
	1	25.4	17	-17JFTW16I	100	50	50	64.0	32.0	122	125
	1.1/4	31.75	17	-17JFTW20I	100	50	50	64.0	32.0	122	125
Pipe 管插焊 (英制管)	1/8	10.29	6	-6JFPW2I	50	25	25	28.6	14.3	67	44
	1/4	13.71	6	-6JFPW4I	50	25	25	28.6	14.3	67	44
	3/8	17.15	10	-10JFPW6I	66	33	33	38.0	19.0	80	70
	1/2	21.34	13	-13JFPW8I	80	40	40	48.0	24.0	90	94
	3/4	26.7	17	-17JFPW12I	100	50	50	64.0	32.0	122	125
	1	33.4	17	-17JFPW16I	100	50	50	64.0	32.0	122	125
毫米配管尺寸 (MM)											
Tube 管插焊 (毫米管)	10 MM		6	-6JFTW10MM	50	25	25	28.6	14.3	67	44
	12 MM		6	-6JFTW12MM	50	25	25	28.6	14.3	67	44
	14 MM		6	-6JFTW14MM	50	25	25	28.6	14.3	67	44
	14 MM		8	-8JFTW14MM	60	30	30	33.0	16.5	77	70
	18 MM		10	-10JFTW18MM	66	33	33	38.0	19.0	80	70
	22 MM		13	-13JFTW22MM	80	40	40	48.0	24.0	90	94
	22 MM		17	-17JFTW22MM	100	50	50	64.0	32.0	122	125
	25 MM		17	-17JFTW25MM	100	50	50	64.0	32.0	122	125
	28 MM		17	-17JFTW28MM	100	50	50	64.0	32.0	122	125

JF 系列螺纹连接分体式截止阀 - 8

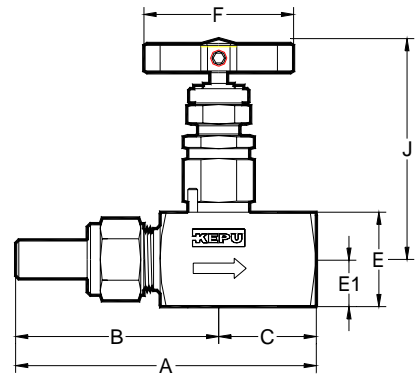
■ 端部连接形式和尺寸



锥管螺纹形式

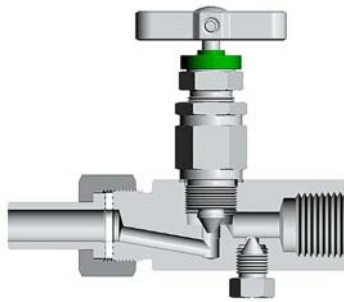


直管螺纹形式

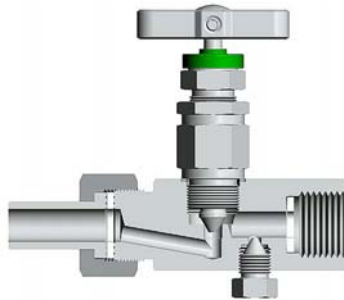


活接对焊转压力表螺纹式端接截止阀

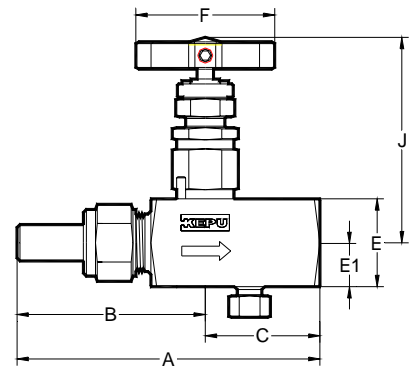
端接形式和尺寸			口径 MM	基本订购号	其它各部分尺寸 - (MM)						
进口和入口	尺寸				A	B	C	E	E1	J	F
对焊转 NPT · F	14MM	3/8in	6	-6JFTW14MM6F	95.5	63	32.5	28.6	14.3	67	44
	14MM	1/2in	6	-6JFTW14MM8F	95.5	63	32.5	28.6	14.3	67	44
对焊转 G / M	14MM	G1/2	6	-6JFTW14MM8GF	95.5	63	32.5	28.6	14.3	67	44
	14MM	M20X1.5	6	-6JFTW14MM - M20F	95.5	63	32.5	28.6	14.3	67	44



锥管螺纹形式



直管螺纹形式

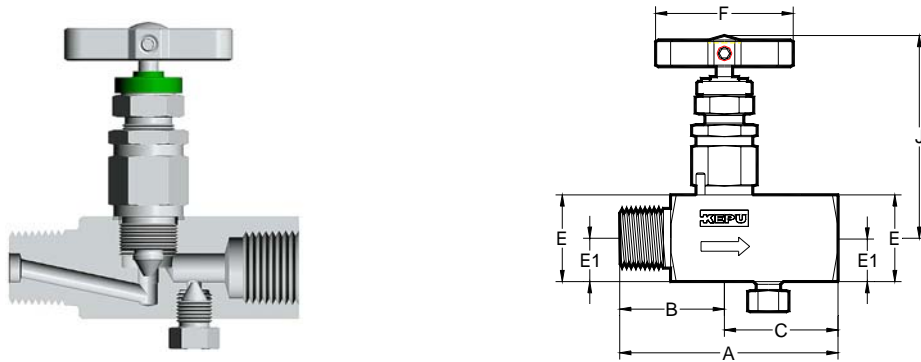


活接对焊转压力表螺纹式端接截止阀 (带排泄口)

端接形式和尺寸			口径 MM	基本订购号	其它各部分尺寸 - (MM)						
进口和入口	尺寸				A	B	C	E	E1	J	F
活接对焊 转 NPT · F	14MM	3/8in	6	-6JFTW14MM6F.B	103	63	40	28.6	14.3	67	44
	14MM	1/2in	6	-6JFTW14MM8F.B	103	63	40	28.6	14.3	67	44
活接对焊 转 G / M	14MM	G1/2	6	-6JFTW14MM8GF.B	103	63	40	28.6	14.3	67	44
	14MM	M20X1.5	6	-6JFTW14MM - M20F.B	103	63	40	28.6	14.3	67	44

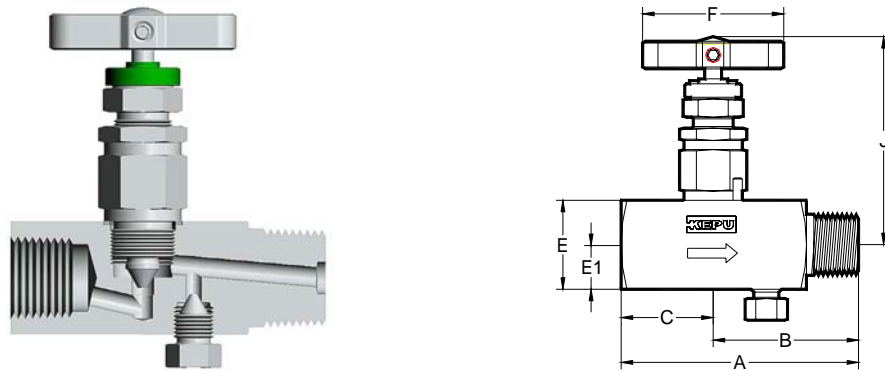
JF 系列螺纹连接分体式截止阀 - 9

■ 端部连接形式和尺寸



外 NPTM 转内 NPTF 螺纹式端接截止阀 (带排泄口)

端接形式和尺寸		口径 MM	基本订购号	其它各部分尺寸 - (MM)						
进口和入口	尺寸			A	B	C	E	E1	J	F
外转内 锥管螺纹	1/2NPTM - 1/2NPTF	6	-6JF8M8F.B	75	35	40	28.6	14.3	67	44
	3/4NPTM - 1/2NPTF	6	-6JF12M8F.B	75	35	40	28.6	14.3	67	44

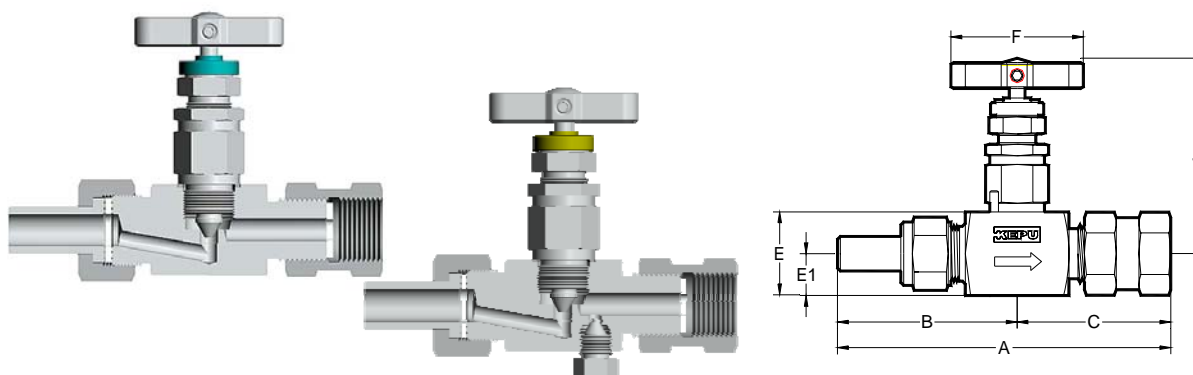


内 NPTM 转外 NPTF 螺纹式端接截止阀 (带排泄口)

端接形式和尺寸		口径 MM	基本订购号	其它各部分尺寸 - (MM)						
进口和入口	尺寸			A	B	C	E	E1	J	F
内转外 锥管螺纹	1/2NPTF - 1/2NPTM	6	-6JF8F8M.B	75	42.5	32.5	28.6	14.3	67	44
	1/2NPTF - 3/4NPTM	6	-6JF8F12M.B	75	42.5	32.5	28.6	14.3	67	44

JF 系列螺纹连接分体式截止阀 - 10

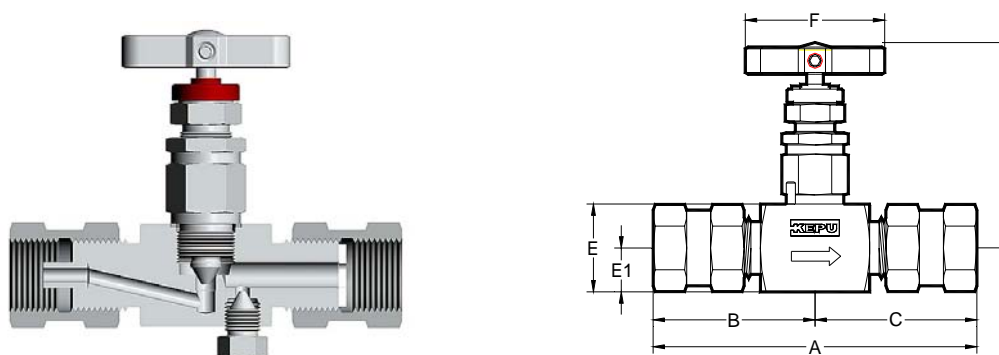
■ 端部连接形式和尺寸



活接对焊转压力表内螺纹 (G、M) 端接式截止阀 (压力表方位可调型)

端接形式和尺寸		口径 MM	基本订购号	其它各部分尺寸 - (MM)						
进口和入口	尺寸			A	B	C	E	E1	J	F
活接对焊转 G、M 螺纹	14MM-G1/2	6	-6JF14MM-8GF.X	118	63	55	28.6	14.3	67	44
	14MM-M20×1.5 内	6	-6JF14MM-M20.X	118	63	55	28.6	14.3	67	44

注：更换节流式阀芯可起到节流作用 / 其它压力表螺纹也可供货 / 型号后面加 B 表压即可泄放 - 例：-6JF14MM8M.XB



内左螺纹 M 转压力表内螺纹 (M) 端接式截止阀 (压力表方位可调型)

端接形式和尺寸		口径 MM	基本订购号	其它各部分尺寸 - (MM)						
进口和入口	尺寸			A	B	C	E	E1	J	F
内左螺纹 M 转内螺纹 M	内 M14X1.5 左转 内 M14X1.5	6	-6JFM14.X	102	51	51	28.6	14.3	67	44
	内 M20X1.5 左转 内 M20X1.5	6	-6JFM20.X	102	51	51	28.6	14.3	67	44

注：更换节流式阀芯可起到节流作用 / 其它压力表螺纹也可供货 / 型号后面加 B 表压即可泄放 - 例：-6JF14MM8M.XB

扬中市科普仪表电器成套厂

地 址：扬中市长旺镇积善桥北
电 话：0511-88523863、88521563
传 真：0511-88520863
网 址：www.cnkepu.net、
科普仪表.cn、科普仪表.中国
邮 箱：kepu@126.com