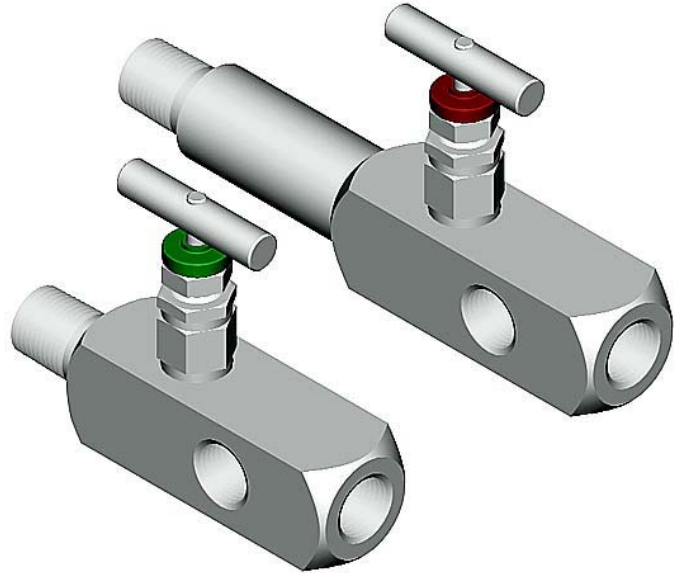




特点

- 多种材料结构 -、316、合金 400 等
- 压力可达 10000Psig(690bar)
- 温度可达 1000°F (537°C)
- NPT 内、外螺纹联接
- 无旋转阀芯结构
- 阀杆螺纹在填料上面避免螺纹腐蚀
- 阀杆填料可随时调整
- 加长阀体，获得隔热距离
- 1/2 英寸内螺纹,标准压力表接口
- 1/2 和 3/4 英寸外螺纹转至 1/2NPTF 接口

JE 系列-压力表截止阀 - (多口计量阀)



阀门另部件材料

另部件名称	316	蒙乃尔 400
一字手柄	阳极氧化铝或不锈钢	
手柄螺钉	合金钢/13.9 级	
阀杆	316	合金 400
阀芯	316	合金 400
阀盖	316	合金 400
填料压盖	316	合金 400
填料上下垫	加强 PTFE	加强 PTFE
填料	PTFE	PTFE
穿板螺母	316	合金 400
防尘套	PVC	合金 400
阀体	316	合金 400

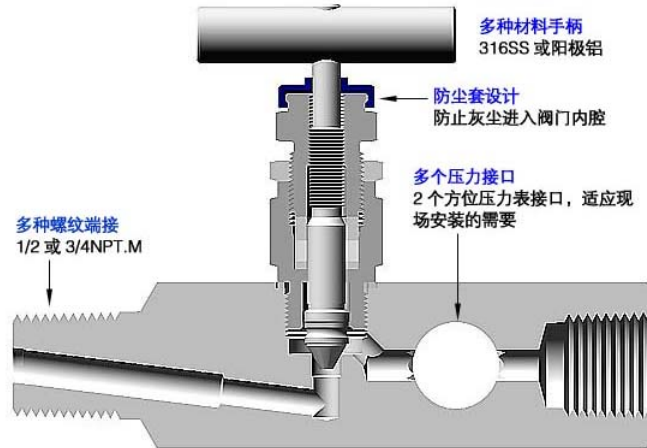
无特殊要求被认可的阀门温度是 250°F (121°C)、水和蒸汽中使用为 200°F (93°C)
 每一套 KEPU 联合阀帽式针型阀都在工厂用 1000Psig(69bar)下用氮气进行过测试，阀门最大的允许泄漏率为 0.1 标准 cm³/min
 壳体测试是根据使用检漏液，无可探测出的泄漏要求进行的。

温度 - 压力等级

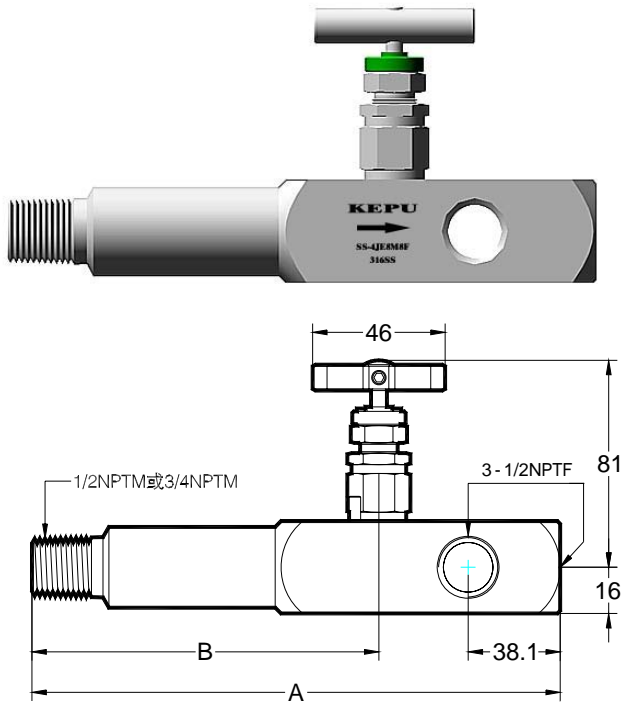
阀体材料	316SS	
	PTFE	Grafoil
填料材料	工作压力 - Psig(bar)	
温度 - °F(°C)	工作压力 - Psig(bar)	
-65(-53)至 100(37)	6000(413)	6000(413)
200(93)	5160(355)	5160(355)
250(121)	4910(338)	4910(338)
300(148)	4660(321)	4660(321)
350(176)	4470(307)	4470(307)
400(204)	4280(297)	4280(294)
450(232)	4130(264)	4130(284)
500(260)	-	3980(274)
550(267)	-	3870(266)
600(315)	-	3760(259)
650(343)	-	3700(254)
700(371)	-	3600(248)
750(398)	-	3520(242)
800(426)	-	3460(235)
850(454)	-	3380(232)
900(482)	-	3280(225)
950(510)	-	3220(221)
1000(537)	-	3030(208)

JE 系列-压力表截止阀-2 (多口计量阀)

阀门的剖面结构图和局部说明



端接形式和尺寸



选型订购说明

1 - 经济型配置

SS - 4JE8M.8N - 95

阀体总长为 95MM

2 - 通用型配置

SS - 4JE8M.8N - 137

阀体总长为 137MM

3 - 专用型配置

SS - 4JE8M.8N - 184

阀体总长为 137MM

4 - 无特殊要求配置的默认订购产品

阀杆填料 PTFE 是标准的

高温填料柔性石墨也可订购请在订购号

中加 H 例: SS - 4JE8M.8N - 95 - **H**

5 - V 型关闭件阀芯是标准的,合金钢球也可

订购,请在订购号中加 O

例: SS - 4JE8M.8N - 95 - H - **O**

6 - 毫米尺寸可能会修改

在阀的使用期限内,可能要调整填料

入口和出口		基本订购号	其它尺寸		
入口	出口		口径	A	B
1/2NPT.M	1/2NPT.F	- 4JE8M.8N - 95	4.0	95	38
3/4NPT.M	1/2NPT.F	- 5JE12M.8N - 95	5.0	95	38
1/2NPT.M	1/2NPT.F	- 4JE8M.8N - 137	4.0	137	75
3/4NPT.M	1/2NPT.F	- 5JE12M.8N - 137	5.0	137	75
1/2NPT.M	1/2NPT.F	- 4JE8M.8N - 184	4.0	184	123
3/4NPT.M	1/2NPT.F	- 5JE12M.8N - 184	5.0	184	123

技术热线:0511 - 88523863

扬中市科普仪表电器成套厂