



JD 系列 - 联合阀帽式针型阀

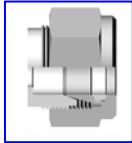
压力 10000Psi(698bar)

口径 4.0MM(0.156in)、6.4MM(0.25in)

11.1MM(0.437in)

连接形式

1 双卡套端接形式和尺寸



毫米尺寸 6MM 至 14MM-(tube 管)
英寸尺寸 1/4 至 3/4IN-(tube 管)

Pipe 管也可供货

2 插焊端接形式

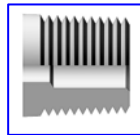


承插焊 tube 管

承插焊 Pipe 管

尺寸见第 3 页

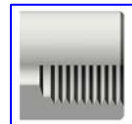
3 外螺纹端接形式(NPTM)



1/4NPT 至 1NPT

NPT 是标准螺纹,55 度螺纹和直管
螺纹也可供货

4 内螺纹端接形式(NPTF)



1/4NPT 至 1NPT

NPT 是标准螺纹,55 度螺纹和直管
螺纹也可供货

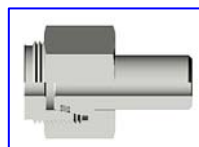
5 对焊式端接形式(NPTF)



确定一配管尺寸和口径

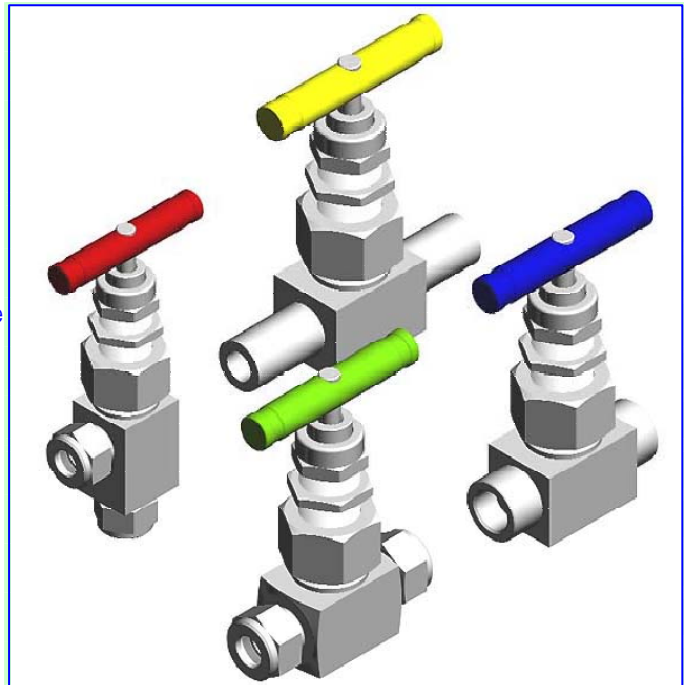
tube 管和 Pipe 管也可供货

6 对焊式锥面密封端接形式

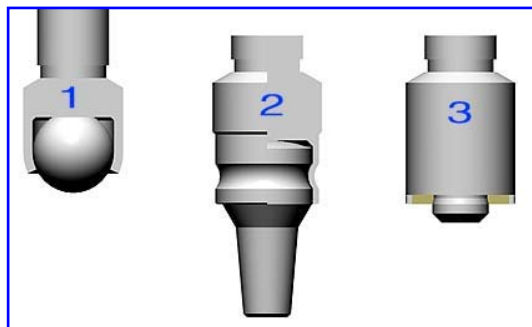


确定一配管尺寸和口径

tube 管和 Pipe 管也可供货



关闭件(阀芯)的结构形式-见下图



1 球体密封形式

采用钴基合金材料制造、高硬且耐腐蚀性很好。这是阀门关闭件的标准配置。因而不需要在订购号中增加阀芯的识别码

2 流量调节的密封结构形式

根据阀门使用的工况条件配对多种阀芯关闭件材料(见结构材料)

2 软座密封的结构形式

密封填料采用 PTFE 或 PCTFE

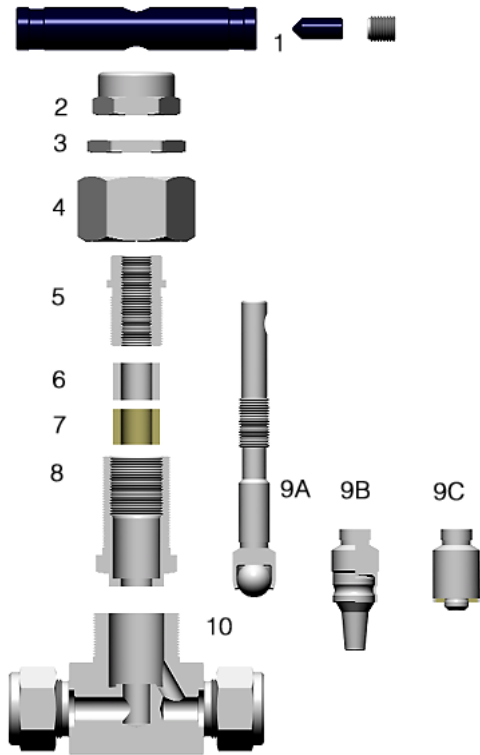
使用材料: 316、合金 400、20、600、和 C-276 和钛材料

流量系数(CV) 0.35 至 2.4

流动路径- 直通和直角

JD 系列-联合阀帽式针型阀-2

阀门的结构材料



组件名称	另部件材料		
	316SS	C-276	400 合金
1 手柄	氧极氧化铝		
2 锁紧螺母	316	C-276	400 合金
3 面板螺母	316	C-276	400 合金
4 联合螺母	316	C-276	400 合金
5 填料压盖	316	C-276	400 合金
6 填料压套	316	C-276	400 合金
7 填料	PTFE /柔性石墨		
8 阀盖	316	C-276	400 合金
9A 球形阀杆	316	C-276	400 合金
9B 调节阀杆	316	C-276	400 合金
9C 软座阀杆	316	C-276	400 合金
10 阀体	316	C-276	400 合金

阀门的测试

每一套 **KEPU** 联合阀帽式针型阀都在工厂用 1000 Psig(69bar)下用氮气进行过测试，阀门最大的允许泄漏率为 0.1 标准cm³/min。壳体测试是根据使用检漏液，无可探测出的泄漏要求进行的。

手柄颜色代号说明（黑色可省略不写）

手柄颜色	代号
蓝色	-LB
绿色	-GR
橙色	-OD
红色	-RD
黄色	-YW

阀杆的阀尖形式代号（V型阀杆可省略不写）

球型阀杆	调节形阀杆	嵌 PTFE
O	T	P

阀体材料代号参照各类阀门的订购信息

手柄形式和阀杆的阀尖形式在订购号的说明

手柄颜色订购示例：**SS-4JD6MM-PD**

黑色可省略不写

手柄形式订购示例：**SS-4JA6MM-PD-T**

酚醛塑料园形手柄可省略不写

阀杆的阀尖订购示例：**SS-4JA6MM-T-PD-T**

V型阀杆可省略不写

角型阀在订购号中加 **F**

三通阀在订购号中加 **T**

在阀门的使用寿命内可能需要调节器整填料

在一段时间内未开启过的阀门会有较高的初始力扭矩

阀门的剖面结构图及局部说明

对应图片数字号说明

1- 填料压盖

填料压盖设计允许在打开或关闭位置进行填料调整。

2- 阀杆

经滚压过的阀杆表面和螺纹，能提高阀杆的强度和表面硬度，从而提高阀门的使用寿命。

3- 联合螺母和阀盖

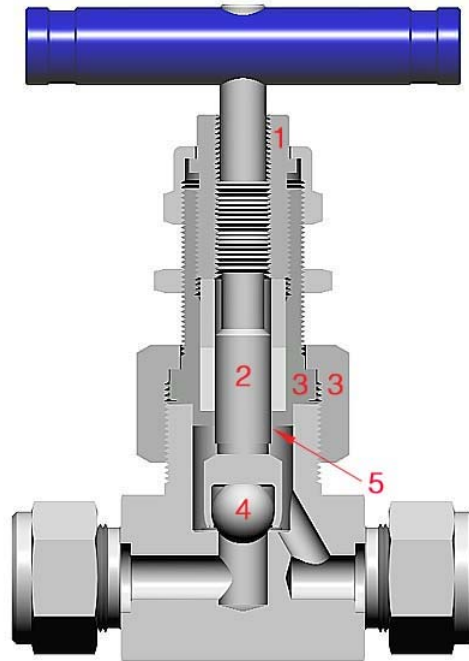
高强联合螺母更能保证阀体与阀盖之间的有效密封和便于拆卸阀盖进行内腔死区的清洗。

4- 非旋转式球形关闭件

有效提供较长时间的重复关闭且没有泄漏

5- 倒密封装置

处于全开位置的倒密封装置，减少阀盖填料的长期受压，防止外漏并且延长阀门的使用寿命。



阀门的压力温度等级

材料名称	316SS	合金 400	合金 20	合金 600	合金 C-276	钛	材料名称	316SS	
温度 315 (600°F)	工作压力 6000Psig(bar)						10000Psig(bar)		
-65(-53)至 100(37)	6000(413)	5000(344)	5000(344)	6000(413)	6000(413)	3570(245)	-65(-53)至 100(37)	10000(689)	
200(93)	5160(355)	4400(303)	4640(319)	5600(385)	6000(413)	3110(214)	200(93)	9290(640)	
250(121)	4910(338)	4260(293)	4500(310)	5460(376)	6000(413)	2840(195)	250(121)	8840(609)	
300(148)	4660(321)	4120(283)	4360(300)	5320(366)	6000(413)	2570(177)	300(148)	8390(578)	
350(176)	4470(307)	4050(279)	4185(288)	5220(359)	5975(411)	2385(164)	350(176)	8045(554)	
400(204)	4280(294)	3980(274)	4010(276)	5120(352)	5880(405)	2200(151)	400(204)	7705(530)	
450(232)	4130(284)	3970(273)	3955(272)	5030(346)	5710(393)	2055(141)	450(232)	7435(512)	
500(260)	3980(274)	3960(272)	3900(268)	4940(340)	5540(381)	1885(129)	500(260)	7165(493)	
600(315)	3760(259)	-	3790(261)	4780(329)	5040(347)	1625(111)	600(315)	6770(466)	
650(343)	3700(254)	-	3750(258)	4700(323)	4905(337)	-	650(343)	6660(458)	
700(371)	3600(248)	-	3710(255)	4640(319)	4730(325)	-	700(371)	6480(446)	
750(398)	3520(242)	-	3665(252)	4430(305)	4430(305)	-	750(398)	6335(436)	
800(426)	3460(236)	-	3600(248)	4230(291)	4230(291)	-	800(426)	6230(429)	
850(454)	3380(232)	-	-	4060(279)	4060(279)	-	850(454)	6085(419)	
900(482)	3280(225)	-	-	3745(258)	3745(258)	-	900(482)	5905(406)	
950(510)	3220(221)	-	-	2725(187)	3220(221)	-	950(510)	5795(399)	
1000(537)	3030(208)	-	-	1800(124)	3030(208)	-	1000(537)	5450(375)	
1050(565)	3000(206)	-	-	1155(79)	3000(206)	-	1050(565)	5400(372)	
1100(593)	2685(184)	-	-	770(53)	2685(184)	-	1100(593)	4835(333)	
1150(621)	2285(157)	-	-	565(39)	2285(157)	-	1150(621)	4115(283)	
1200(648)	1715(116)	-	-	515(35)	1545(106)	-	1200(648)	3085(212)	

JD 系列-联合阀帽式针型阀-4

端接形式尺寸和标准

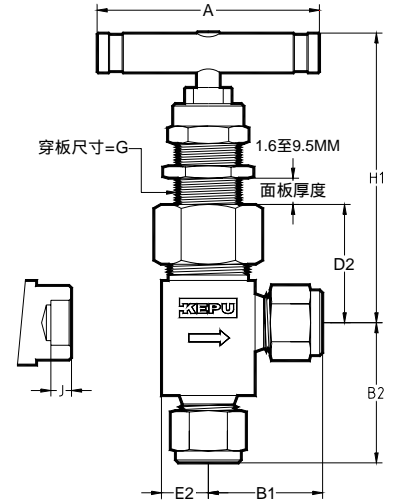
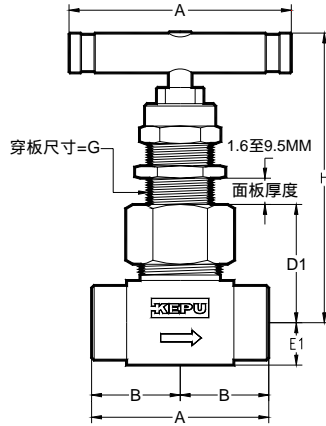


表 2-1

端接形式和尺寸		Cv	基本订购号																								
入口/出口	尺寸			A	B	B1	B2	C	D1	D2	E1	E2	F	G	H	HL	J										
通径 - (4.0MM)																											
内 NPT	1/8in	0.35	-4JD2F	50.8	25.4	22.6	25.4	32.3	27.7	32.5	9.7	44.4	15.1	77.2	82.0												
	1/4in		-4JD4F	52.3	26.2	22.6											35.1	27.7	9.7	77.2							
外 NPT	1/4in		-4JD4M	50.8	25.4	25.4	32.3	32.5		9.7	82																
内外 -NPT	1/4in		-4JD4M4F	51.6	26.2	22.6	32.3	32.5		9.7	82																
KEPU	1/4in		-4JD4I	61.0	30.5	29.5	37.6	39.1		27.7	9.7				77.2		77.2										
	双卡套接头		6MM																				-4JD6MM	30.2	31.8	27.7	9.7
8MM			-4JD8MM																				22.4				
Tube 插焊	1/4in		-4JD4IT	46.2	23.1					27.7	9.7				77.2		7.1										
外 VCO	1/4in		-4JD4IO	52.3	26.2						9.7																
外 VCR	1/4in		-4JD4IR																								
通径 - (6.4MM)																											
内 NPT	1/4in	0.86	-6JD4F	57.2	28.4	25.4	28.4	38.1	38.9	37.3		63.5	19.8	94	97												
	3/8in		-6JD6F	71.9	35.8	32.8	42.2	45.5									31	90.7									
KEPU	3/8in		-6JD6I	77.2	38.6	35.6	41.9	48.3		34	94																
	1/2in		-6JD8I	72.4	36.1	33.0	39.4	45.7		34.3	12.7			12.7	93.7		94.2										
双卡套接头	10MM		-6JD10MM	77.2	38.6	35.6	41.9	48.3		34	94			7.9													
	12MM		-6JD12MM	25.4	25.4	38.1	35.6	37.3		94	95.5			9.7													
Tube 插焊	3/8in		-6JD6IT	57.2	28.4	25.4	28.4																				
	1/2in		-6JD8IT																			28.4					
Pipe 插焊	1/4in		-6JD4IP																								
外 VCO	1/2in		-6JD8IO																								
外 VCR	1/2in	-6JD8IR	79.2	39.6					15.7			98.6															

端接形式尺寸和标准

表 2-2

端接形式和尺寸		Cv	基本订购号	各部分尺寸 - (MM)																	
入口/出口	尺寸			A	B	B1	B2	C	D1	D2	E1	E2	F	G	H	HL	J				
通径 11.0MM)																					
内 NPT	1/2in	2.4	- 11JD8F	79.2	39.6	33.3	39.6	50.8	46.2	50.8	15.7	17.5	88.9	26.2	121	126					
	3/4in		- 11JD12F	82.6	41.1				48.5		19.8					124					
	1in		- 11JD16F	91.9	46.				54.1		25.4					129					
内、外 NPT	1/2in	1.9	- 11JD8F8M	79.2	39.6	33.3	39.6	50.8	46.2	50.8	15.7	17.5					121	126			
	3/4in		- 11JD12F12M	82.6	41.1				48.5		19.8					124					
	1in		- 11JD16F16M	91.9	46.0				54.1		25.4					129					
双卡套接头 KEPU	1/2in	2.1	- 11JD8I	99.6	49.8	42.7	52.8	60.2	46.2	47.8	15.7	17.5			88.9	26.2	121	123			
	3/4in	2.4	- 11JD12I	104	49.8																
	1in		- 11JD16I	99.6	51.8				47.8		17.5										
	12MM	1.9	- 11JD12MM		49.8	42.7	52.8	60.2		47.8		17.5									
Tube 插焊	1/2in	2.2	- 11JD8T	79.2	39.6	33.3	42.9	50.8	46.2	47.8	15.7	17.5							9.7		
	3/4in		- 11JD12T																		
Pipe 插焊	1/2in	2.4	- 11JD8P					33.3	39.6	50.8	47.8	50.8	17.5	17.5					123	126	9.7
外 VCO	3/4in	2.2	- 11JD12O								46.2								121		
外 VCR	1/2in	1.9	- 11JD12R																		

温度额定值限定范围

使用软阀座PCTFE(聚三氟氯乙烯)填料阀杆的最高使用温度为 200°F(93°C)

使用软阀座PTFE(铁氟龙)填料阀杆的最高使用温度为 450°F(232°C)

使用阀杆填料PEEK(聚醚醚铜)阀体材料 316、合金 20、600、C-276 最高使用温度为 600°F(315°C)

使用阀杆填料PEEK(聚醚醚铜)阀体材料 400 合金最高使用温度为 500°F(260°C)

压力温度等级值是以 Grafoil 填料的手动阀门为基准。其它材料会影响额定值。

扬中市科普仪表电器成套厂

地 址：扬中市长旺镇积善桥北

电 话：0511-88523863、88521563

传 真：0511-88520863

网 址：www.cnkepu.net、

科普仪表.cn、科普仪表.中国

邮 箱：kepu@126.com