

JB 系列-锻压整体式阀帽针型阀

1 特点

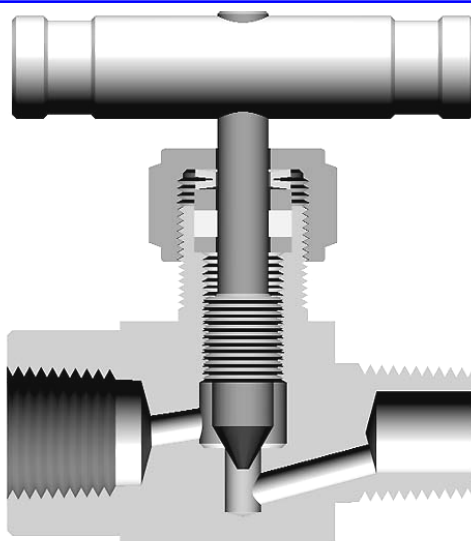
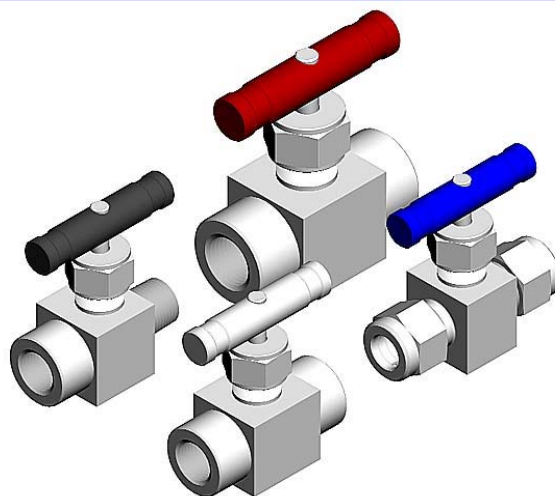
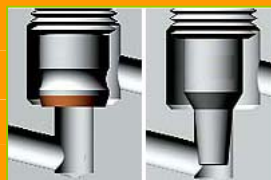
- 动载荷密封设计
- 设计紧凑合理且造型美观大方
- 阀体采用整体式-(锻压形阀体结构)
- 使用形式为截止、节流

2 技术参数

- 通径为：2.0-9.5MM
- 连接形式：卡套式、内外螺纹直管和锥管式
- 制造材料：CF3、CF8、304、316、铜和合金 400
- 使用压力：3000Psi
- 温度 315 (600°F)

3 阀门剖面说明

- 1-动载荷密封系统，填料螺母可外部调整
- 2-全面支撑的填料减少对调节的需要
- 3-两件式填料设计
 - 改进了设计
 - 减少阀杆填料的磨损
 - 填料可通过上部的碟簧自行补偿
 - 减少手轮的操作扭矩
- 4-图型所示 V 型阀杆设计，调节阀杆和 PCTFE 都可提
- 5-下图为 PCTFE 末端软阀座阀杆和调节型阀杆



4 各种阀杆填料的压力温度范围

- 1-PCTFE软座阀杆为 200°F (93°C)
- 2-PFA填料的最高使用温度为 450°F (232°C)
- 3-PEEK填料的最高使用温度为 600°F (315°C)

5 流量系数 (C_v)

1-0.09 至 1.80

6 流动方向

1-直通、直角和三通

7 阀门的压力温度选择范围

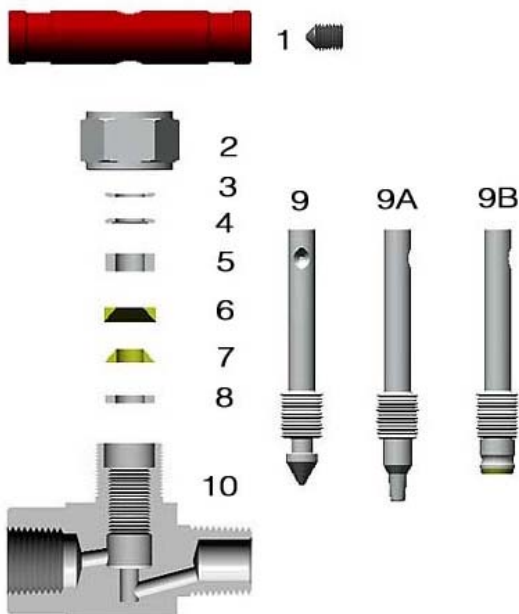
详细参数见右面表格



材料名称	316SS	铜	合金 400
温度°F(°C)	工作压力 - Psig(bar)		
-65(-53)至-20(-28)	5000(344)	3000(206)	3000(206)
-20(-28)至-100(-37)	5000(344)	3000(206)	3000(206)
200(93)	4295(295)	2350(161)	2600(181)
250(121)	4085(281)	2200(151)	2555(176)
300(148)	3875(266)	2050(141)	2470(170)
350(176)	3715(255)	1470(101)	2430(167)
400(204)	3560(245)	390(26)	2390(164)
450(232)	3435(236)	-	2380(163)
500(260)	3310(228)	-	2375(163)
600(315)	3130(215)	-	-

JB 系列-锻压整体式阀帽针型阀

8 - 阀门的结构材料



组件名称	另部件材料		
	316SS	黄铜	400 合金
1 手柄 -2A	氧化铝		
2 填料压紧螺母	316	黄铜	400 合金
3 碟簧	316	黄铜	400 合金
4 碟簧	316	黄铜	400 合金
5 填料压盖	316	黄铜	400 合金
6 上填料	PFA		
7 下填料	PFA		
8 填料下垫	316	黄铜	400 合金
9 V 型阀杆	316	黄铜	400 合金
9A 调节阀杆	316	黄铜	400 合金
9B 软阀杆	316 嵌 PCTFE	黄铜嵌 PCTFE	合金嵌 PCTFE
10 阀体	316	黄铜	400 合金

8- 阀门的测试

每一套 **KEPU** 整体式阀帽针型阀都在工厂用 1000 Psig(69bar)下用氮气进行过测试，阀门最大的允许泄漏率为 0.1 标准 cm^3/min 。壳体测试是根据使用检漏液，无可探测出的泄漏要求进行的。

9-手柄颜色代号说明（黑色可省略不写）

手柄颜色	代号
蓝色	-LB
绿色	-GR
橙色	-OD
红色	-RD
黄色	-YW

10- 阀杆的阀尖形式代号（V 型阀杆可省略不写）

V 型阀杆	调节形阀杆	嵌 PCTFE
V	T	P

11- 阀体材料代号参照各类阀门的订购信息

12- 手柄形式和阀杆的阀尖形式在订购号的说明

手柄颜色订购示例：**SS-4JA6MM-PD**

黑色可省略不写

手柄形式订购示例：**SS-4JA6MM-PD-T**

酚醛塑料园形手柄可省略不写

阀杆的阀尖订购示例：**SS-4JA6MMT-PD-T**

V 型阀杆可省略不写

角型阀在订购号中加 **F**

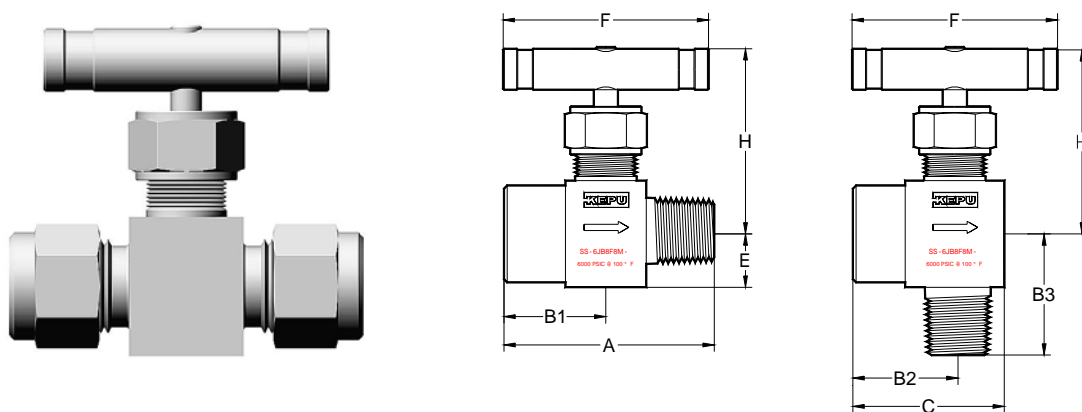
三通阀在订购号中加 **T**

在阀门的使用寿命内可能需要调节器整填料

在一段时间内未开启过的阀门会有较高的初始力扭矩

JA 系列-整体式阀帽针型阀

13- 订购尺寸和信息



端接形式和尺寸		Cv	孔径 MM	产品订购号	其它各部分尺寸							
入口-出口	尺寸				A	B1	B2	B3	C	E	F	H
KEPU 双卡 管接头	1/4 in	0.21	3.2	-3JB4I-	62.5	31.2	28.7	29.5	39.9	10.7	44.4	42.2
	3/8 in	0.21	6.4	-6JB6I-	78.2	39.1	-	-	-	16.8	63.5	58.7
	1/2 in	0.73	6.4	-6JB8I-	83.8	41.9	-	-	-	16.8	63.5	58.7
内螺纹 NPT	1/4 in	0.21	3.2	-3JB4F-	47.8	23.9	25.4	25.4	36.6	10.7	44.4	42.2
	3/8 in	0.21	6.4	-6JB6F-	63.5	31.8	-	-	-	16.8	63.5	58.7
	1/2 in	0.73	6.4	-6JB8F-	63.5	31.8	35.8	35.8	52.3	16.8	63.5	58.7
外螺纹 NPT	1/4 in	0.21	3.2	-3JB4M-	49.3	24.6	35.8	-	-	10.7	44.4	42.2
NPTM-卡套	1/4 in	0.21	3.2	-3JB4M4I-	55.8	24.6	28.7	25.4	39.9	10.7	44.4	42.2
NPTM 转 NPTF	1/4 in	0.21	3.2	-3JB4M4F-	48.5	23.9	25.4	26.2	36.6	10.7	44.4	42.2
	3/8 in	0.73	6.4	-6JB6M6F-	63.5	31.8	35.8	31.0	52.3	16.8	63.5	58.7
	1/2 in	0.73	6.4	-6JB8M8F-	64.8	31.8	35.8	35.8	52.3	16.8	63.5	58.7
	3/4 in	0.73	6.4	-6JB12M12F-	63.5	31.8	-	-	-	16.8	63.5	58.7

以上为毫米尺寸可能会修改

扬中市科普仪表电器成套厂

地 址：扬中市长旺镇积善桥北

电 话：0511-88523863、88521563

传 真：0511-88520863

网 址：www.cnkepu.net、

科普仪表.cn、科普仪表.中国

邮 箱：kepuk@126.com

KEPU