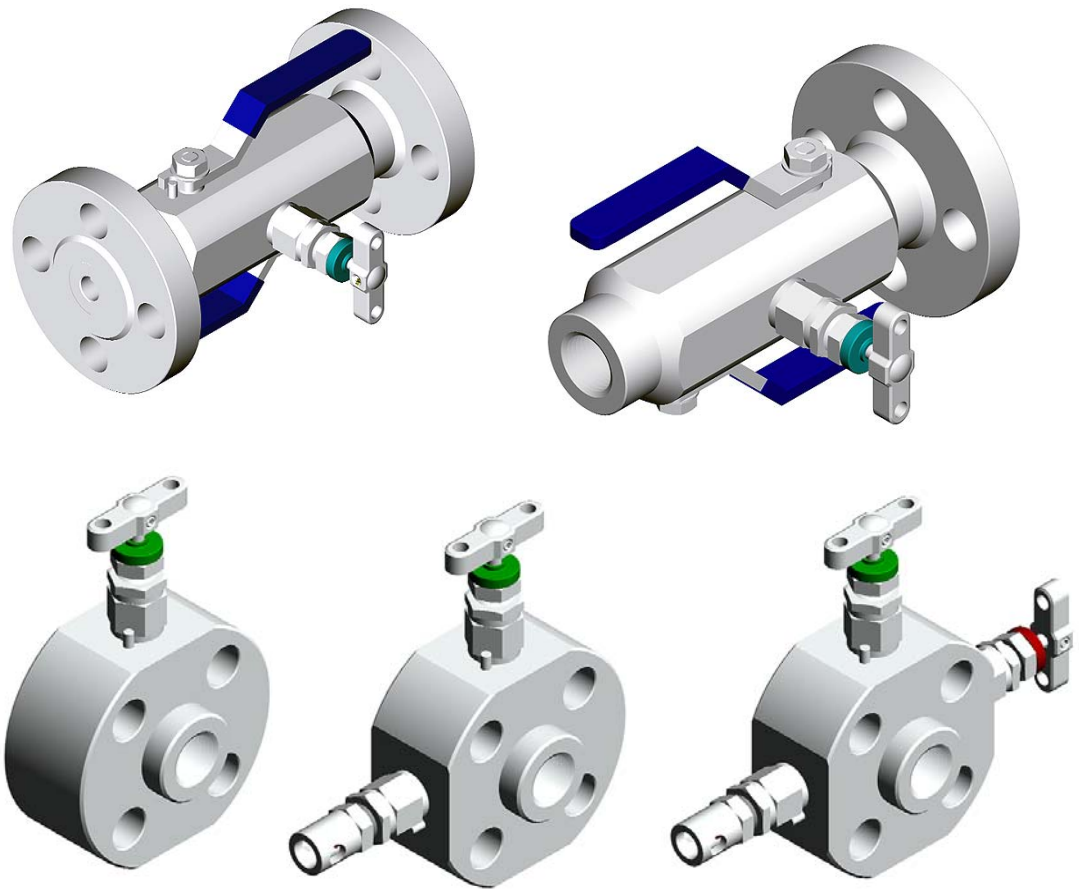


工艺接口阀

(阀组系列)



QQJ 系列工艺接口阀 JJ 系列工艺单法兰阀

- 压力额定值符合 ASTM B16.5 标准
- 法兰符合 ASME B16.5 标准
- 温度可选范围 -53 至 1000°F (10 至 537°C)
- 通径为 3/8 至 2in - (9.5MM 至 50.8MM)

多种材料选择：304、316、Monel-400、Hastelloy-C-276

KEPU

扬中·科普

扬中市科普仪表电器成套厂

电话：0511-88523863

QQJ 系列工艺接口阀 - 2

1- 阀门说明

工艺仪表和管路产品通过单一结构实现从工艺管路系统到仪表的平滑过渡、潜在的泄漏点少、安装方便且成本低，所需空间小。

适用范围	应用	安装优点
石油和天然气	工艺管道隔离点	尺寸紧凑，重量小、从而最大程度减少所需空间和支撑结构
化工	直接仪表安装	单阀组件的安装比多个阀门和配件安装要快和省事
电力	仪表之间的紧密盲接	单阀组件的安装减少了连接数量以及潜在的泄漏通道
石化	化学药品的注入和采样	单阀组件的安装减少了维护时间和费用
在工艺接口组件中，球阀被用作一次和二次隔离	进出口关闭、排放和隔离	
	进出口排放和排空	

2-JJ 系列工艺单法兰阀的结构剖面图、阀体材料以及阀门通所对应的法兰

阀体材料

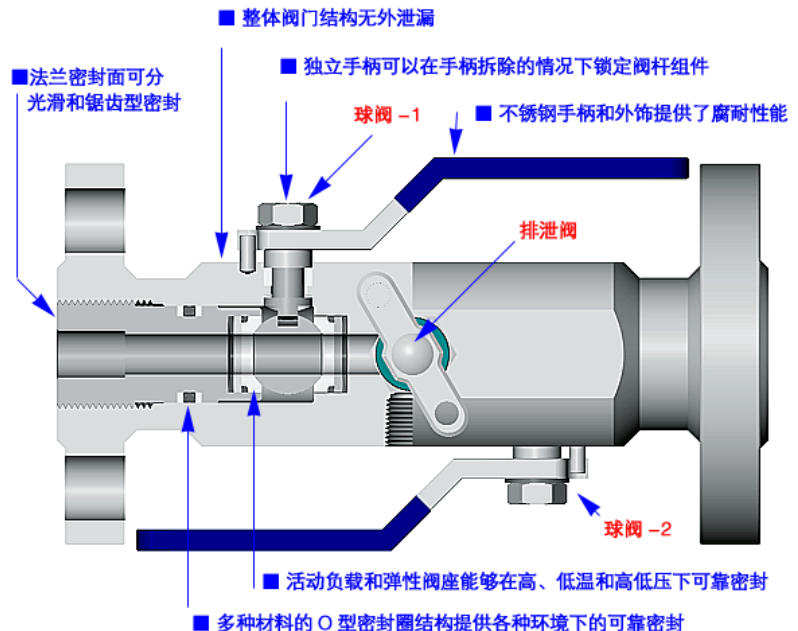
20#、304、316、

压力等级 (ASME)

150、300、600、900/1500、2500

阀门实际通径对应的法兰

3/8In (9.5MM)	1/2 (DN15)
	3/4 (DN20)
	1 (DN25)
	1.1/2 (DN40)
1/2In (14MM)	2 (DN50)
	1 (DN25)
	1.1/2 (DN40)
3/4In (20MM)	2 (DN50)
	1.1/2 (DN40)



3-JJ 系列工艺单法兰阀的特点

在一个紧凑的球阀、针阀、球阀组件内的工艺接口

连接法兰符合 ASME B16.5 RF 和 RTJ

连接螺纹符合 ASME B1.20.1

阀门的工作温度

不锈钢为 -50 至 204 (-58 至 400°F)

碳钢为 -46 至 204 (-50 至 400°F)

3-JJ 系列工艺单法兰阀的测试

所有工艺接口阀都在工厂经过静水压测试，达到检测不到泄漏的要求。以 1.5 倍最高额定工作压力进行壳体试验、以 1.1 倍最高额定工作压力进行阀座试验。按照 BS EN 12266-1 和 API 598 进行低压气体阀座测试。

在阀门的使用寿命期内可能需要调节器整填料

在一段时间未使用的阀门会有较高的初始开启力矩

4-压力温度额定值

工艺仪表阀和管道产品的压力和温度额定值取决于法兰端连接的尺寸和压力等级，其尺寸和额定压力符合 ASME B16.5 规范。

下面所列额定值采用 ASME B16.5-2003,材料为 316/316L 不锈钢的数据值的确定。

各等级的工作压力、Psig

温度 °F	ASME 等级					
	150	300	600	900	1500	2500
	工作压力、Psig					
-20 至 100	275	720	1440	2160	3600	6000
200	235	620	1240	1860	3090	5160
300	215	560	1120	1680	2795	4660
400	195	515	1025	1540	2570	4280
500	170	480	955	1435	2390	3980
600	140	450	900	1355	2255	3760
650	125	440	885	1325	2210	3680
700	110	435	870	1305	2170	3620
750	95	425	855	1280	2135	3560
800	80	420	845	1265	2110	3520
850	65	420	835	1255	2090	3480

各等级的工作压力、bar

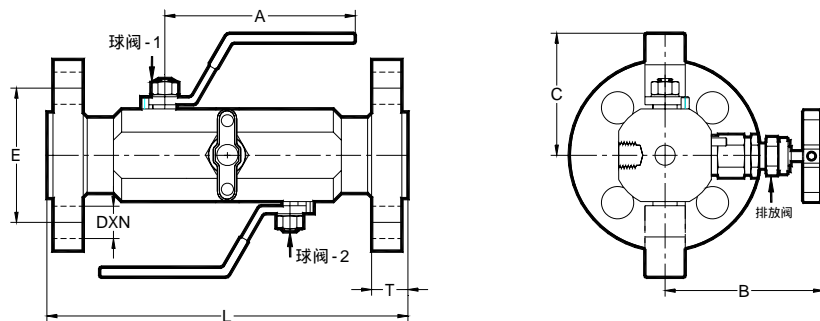
温度 °C	ASME 等级					
	150	300	600	900	1500	2500
	工作压力、bar					
-20 至 38	19.0	49.6	99.3	148.0	248.0	413.8
50	18.4	48.1	96.3	144.0	240.0	400.1
100	16.2	42.2	84.5	126.9	211.0	351.5
150	14.8	38.5	77.2	115.0	192.0	320.2
200	13.7	35.7	71.6	107.5	178.5	297.3
250	12.1	33.4	66.8	100.0	166.8	278.5
300	10.2	31.6	63.5	94.9	157.0	263.4
325	9.3	30.9	61.9	92.4	154.3	257.6
350	8.4	30.3	61.0	91.0	151.0	252.7
375	7.4	29.9	59.4	89.3	148.6	248.0
400	6.5	29.4	58.7	88.1	147.2	245.8
425	5.5	29.1	58.3	87.3	145.6	242.3
450	4.6	28.8	57.1	86.1	144.5	240.4

5-工艺接口阀的图形和尺寸

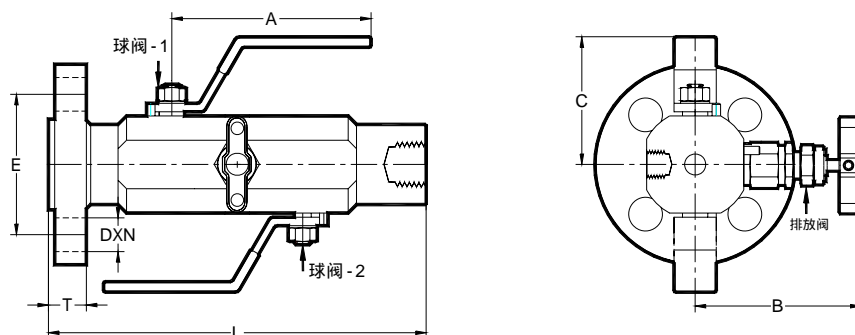
工艺接口阀图形尺寸

所有尺寸仅供参考、可能会有变动（法兰未注明尺寸请参照磅级标准）

进出口为法兰连接的尺寸图



进口法兰出口为内螺纹连接的尺寸图



QQJ 系列工艺接口阀 - 4

工艺接口阀详细尺寸表

3/8in (9.5MM) 孔径阀门的尺寸

法兰尺寸 in	ASME 等级	尺寸									重量 (kg)		
		A	B	C	D	E	L			T		法兰	法兰转 NPT
							RF 法兰	RTJ 法兰	法兰 - NPT	RF 法兰	RTJ 法兰		
1/2 DN15	150	102	96.0	86.5	5.75	60.5	163	163	150	13.2	-	4.2	3.3
	300/600					66.5	173	173	150	22.6	22.6	4.6	3.4
	900/1500					82.5	203	203	170	30.8	30.8	7.0	4.7
	2500					88.9	203	203	170	38.6	38.6	9.1	5.8
3/4 DN20	150	102	96.0	86.5	5.75	70	163	163	150	14.7	-	4.5	3.5
	300/600					82.5	173	173	150	24.1	24.1	5.7	3.9
	900/1500					89	203	203	170	33.8	33.8	8.1	5.3
	2500					95.2	203	203	170	40.2	40.2	10.1	6.3
1 DN25	150	102	96.0	86.5	5.75	79.5	163	168	150	16.2	22.6	5.0	3.7
	300/600					89	178	178	150	25.9	25.9	6.4	4.3
	900/1500					101.5	261	261	178	36.8	36.8	11.5	6.6
	2500					108	273	273	178	43.5	43.5	14.3	7.9
1.1/2 DN40	150	102	96.0	86.5	5.75	98.5	226	241	178	19.5	25.9	7.4	4.9
	300/600					114.5	251	251	178	30.8	30.8	11.0	6.4
	900/1500					124.0	291	291	194	40.2	40.2	16.5	9.1
	2500					156	316	316	194	52.9	54.4	25.8	13.5
2 DN50	150	102	96.0	86.5	5.75	120.9	231	241	178	21.1	27.5	9.4	5.8
	300/600					127	256	261	178	33.8	35.3	12.8	7.3
	900/1500					165	306	306	194	46.5	48.0	25.4	13.4
	2500					171	346	346	204	59.2	60.7	36.6	18.8

1/2in (14.0MM) 孔径阀门的尺寸

法兰尺寸 in	ASME 等级	尺寸									重量 (kg)	
		A	B	C	D	E	L		T		法兰	法兰转 NPT
							法兰	法兰 - NPT	RF 法兰	RTJ 法兰		
1 DN25	150	122	101	98.5	177	79.5	231	197	16.2	22.6	7.7	3.7
	300/600					89	241		25.9	25.9	8.8	4.3
	900/1500					101.5	261		36.8	36.8	12.7	6.6
	2500					108	273		43.5	43.5	16.5	7.9
1.1/2 DN40	150	122	101	98.5	177	98.5	241	207	19.5	25.9	9.1	4.9
	300/600					114.5	251		30.8	30.8	12.3	6.4
	900/1500					124.0	291	212	40.2	40.2	17.7	9.1
	2500					156	316		52.9	54.4	27.0	13.5
2 DN50	150	122	101	98.5	177	120.9	241	207	21.1	27.5	10.9	5.8
	300/600					127	261		33.8	35.3	14.1	7.3
	900/1500					165	306	212	46.5	48.0	26.6	13.4
	2500					171	346	222	59.2	60.7	37.8	18.8

3/4in (20.0MM) 孔径阀门的尺寸

法兰尺寸 in	ASME 等级	尺寸						重量 (kg)	
		A	B	C	E	L	T		重量(kg)
							RF 法兰	RTJ 法兰	
1 DN25	150	181	108	141	79.5	273	19.5	25.9	13.4
	300/600				89	273	30.8	30.8	15.9
	900/1500				101.5	298	40.2	40.2	20.9
	2500				108	323	52.9	54.4	30.0
1.1/2 DN40	150	181	108	141	98.5	273	21.1	27.5	15.2
	300/600				114.5	273	33.8	35.3	17.4
	900/1500				124.0	318	46.5	48.0	29.9
	2500				156	373	59.2	60.7	41.6

注:订购时请注明工艺连接法兰端面的结构形式 1-RF(光滑面 Ra=3.2 到 6.3) 2-RF(锯齿型 Ra=6.3 到 12.5) 3-RJT

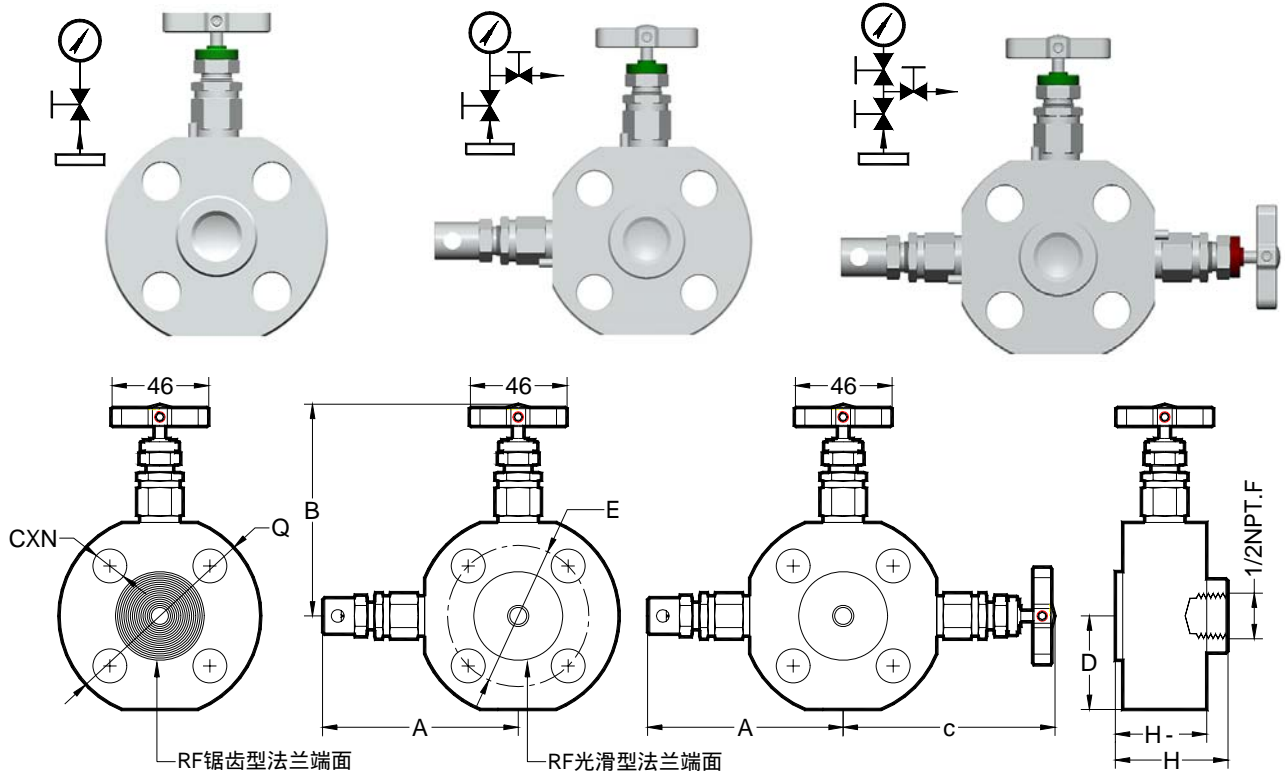
默认的法兰端面形式为 RF(光滑面)

JJ 系列工艺单法兰阀 - 5

毫米尺寸仅供参考,可能有变动

关于更多的法兰尺寸请参阅榜级法兰标准

截止阀	截止+排放	进出口截止+排放
通过双头螺栓和管道上面法兰连接形成一次隔离	通过双头螺栓和管道上面法兰连接形成一次隔离和排放	通过双头螺栓和管道上面法兰连接形成二次隔离和排放



法兰尺寸 in	ASME 等级	尺寸												重量 (kg)
		A	B	C	D	Q	螺栓孔尺寸			RF 法兰		RTJ 法兰		
							E	C	N	H	H-	H	H-	
1/2 DN15	150	100	110	110	40	88.9	60.5	15.7	4	44	31.5	—	33	1.8
	300/600	106	114	114	40	95.2	66.5	15.7	4	44	31.5	45.5	35	1.9
	900/1500	116	124	124	55	121	82.6	22.4	4	44	33.5	45.5	38.4	2.9
	2500	120	128	128	60	134	88.9	22.4	4	49	38.4	49	—	3.7
3/4 DN20	150	106	114	114	45	98.6	69.8	15.7	4	44	31.5	—	33	2.0
	300/600	116	124	124	55	117	82.6	19.0	4	44	31.5	45.5	35	2.9
	900/1500	120	128	128	60	130	88.9	22.4	4	44	33.5	45.5	40.5	3.4
	2500	126	134	134	65	140	95.2	22.4	4	51	40.5	50.9	33	4.2
1 DN25	150	110	118	118	50	108	79.2	15.7	4	51	31.5	45.5	33	2.4
	300/600	120	128	128	60	124	88.9	19.0	4	44	31.5	45.5	38.5	3.2
	900/1500	130	138	138	70	149	102	25.4	4	44	38.5	51	43.5	4.8
	2500	136	138	138	75	159	108	25.4	4	51	43.5	51	33	5.4
1.1/2 DN40	150	120	128	128	60	127	98.6	15.7	4	51	31.5	45.5	33	3.5
	300/600	136	138	138	75	155	114	22.4	4	44	33.5	47.5	35	5.3
	900/1500	146	144	144	85	178	124	28.7	4	46	40.5	53	40.5	7.1
	2500	160	168	168	100	203	156	31.8	4	53	55	60.5	55	11.3
2 DN50	150	136	138	138	75	152	121	19.0	4	60.5	31.5	47.5	33	5.2
	300/600	136	144	144	80	165	127	19.0	8	46	33.5	49.5	35	6.1
	900/1500	166	168	168	105	216	165	25.4	8	48	48	60.5	48	11.4
	2500	166	168	168	115	235	171	28.7	8	60.5	62	66	62	14.9

扬中市科普仪表电器成套厂 0511-88523863