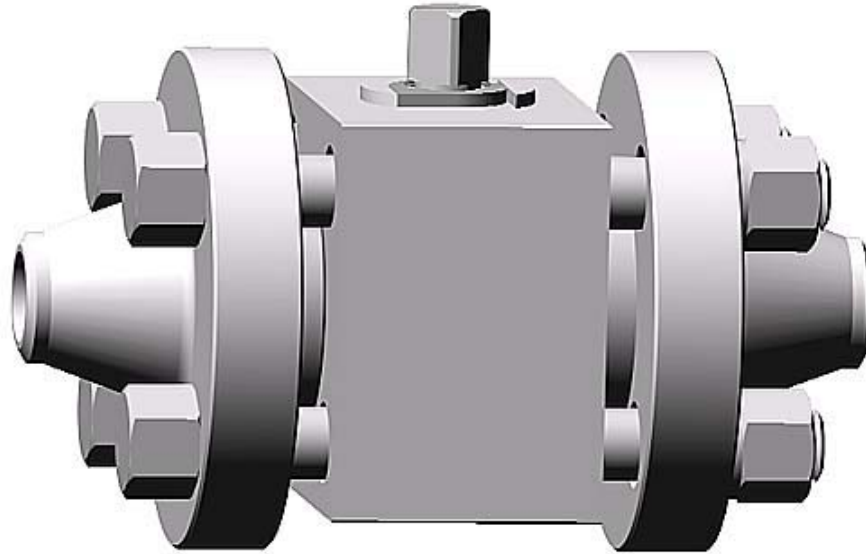


## 对夹式高压球阀

(适用于液压系统的高压管路)  
(原 Q61N-320 球阀)



### QI 球阀系列

- 开通、断流
- 工作压力 16Mpa、32Mpa
- 温度可选范围 -40 至 50°C
- 对焊或插焊式连接 18MM-61MM
- 阀门通径 10 至 50MM

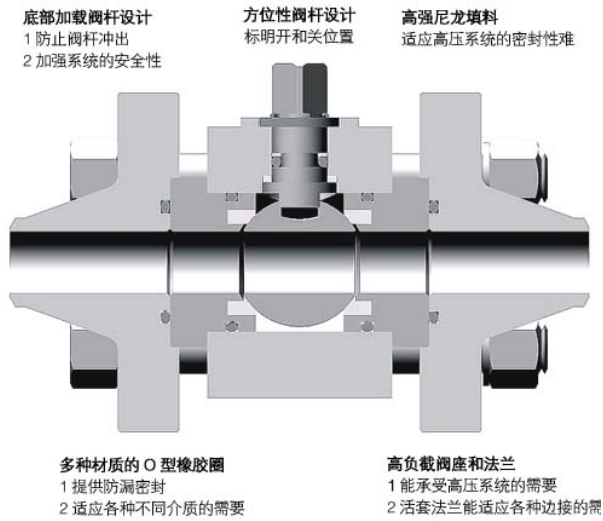
多种材料选择：碳钢或不锈钢或其它

**KEPU**  
扬中·科普

扬中市科普仪表电器成套厂  
电话：0511-88523863

## QI 系列对夹式高压球阀 - 2

### 1- 阀门的剖面结构图及局部说明



QI 系列对夹式高压球阀采用高强锻钢阀体、法兰的加工形式，亦能在液压系统的高压管路中，提供可靠、安全的操作并长期使用。

使用压力：16Mpa、32Mpa

适用温度：-40 至 50 °C

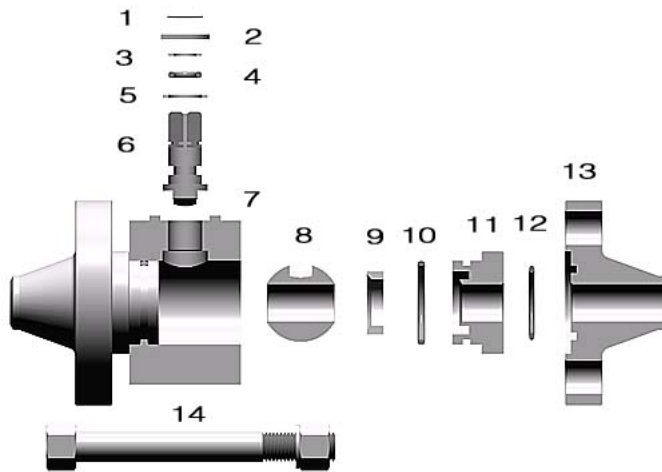
适用介质：适用于氮、氢、油等

连接形式：对焊、承插焊或内螺纹

内螺纹采用透境垫密封

制造材料：锻钢 A105、304 或 316

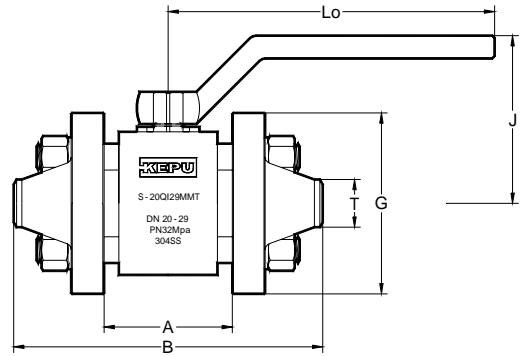
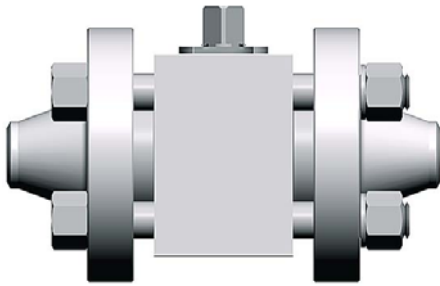
### 2- 阀门的结构与另部件材料说明



另部件材料说明 (GB1220 规范)			
No	另部件名称	不锈钢-1	不锈钢-2
1	卡簧	65Mn	1Cr18Ni9
2	定位板	20#	1Cr18Ni9
3	阀杆支撑环	304	1Cr18Ni9
4	O 型圈	丁晴橡胶	丁晴橡胶
5	阀杆轴承	PEEK	PEEK
6	阀杆	2Cr13	1Cr18Ni9
7	阀体	PTFE	1Cr18Ni9
8	球体	2Cr13	1Cr18Ni9
9	球填料	尼龙 1010	尼龙 1010
10	O 型圈	丁晴橡胶	丁晴橡胶
11	阀座	2Cr13	1Cr18Ni9
12	O 型圈	丁晴橡胶	丁晴橡胶
13	对合法兰	2Cr13	1Cr18Ni9
14	单头螺栓	35#	1Cr18Ni9

## QI 系列对夹式高压球阀 - 3

### 3-端接形式标准和尺寸



### 对焊式端接球阀

配管尺寸	阀门通径	基本订购号	其它尺寸 (MM)					
			A	B	T	G	J	Lo
18	10MM	-10QI18T	60	150	18	90	60	100
22	15MM	-15QI22T	70	170	23	100	65	110
30	20MM	-20QI30T	81	191	29	110	75	140
36	25MM	-25QI36T	95	205	36	115	80	170
42	32MM	-32QI42T	110	230	43	150	96	200
50	40MM	-40QI50T	120	260	49	170	110	260
60	50MM	-50QI60T	140	330	61	200	130	300

注：产品订购信息

基本订购号前加材料代号例 S-20QI30T

译：S 为材料 304、20 为阀门通径 20MM、QI 为球阀系列、30 为管子外径、T 为对焊式连接方式

以上为毫米尺寸可能会修改

扬中市科普仪表电器成套厂

地 址：扬中市长旺镇积善桥北

电 话：0511-88523863、88521563

传 真：0511-88520863

网 址：cnkepu.net

科普仪表.cn、科普仪表.中国

邮 箱：kepu@126.com

**KEPU**