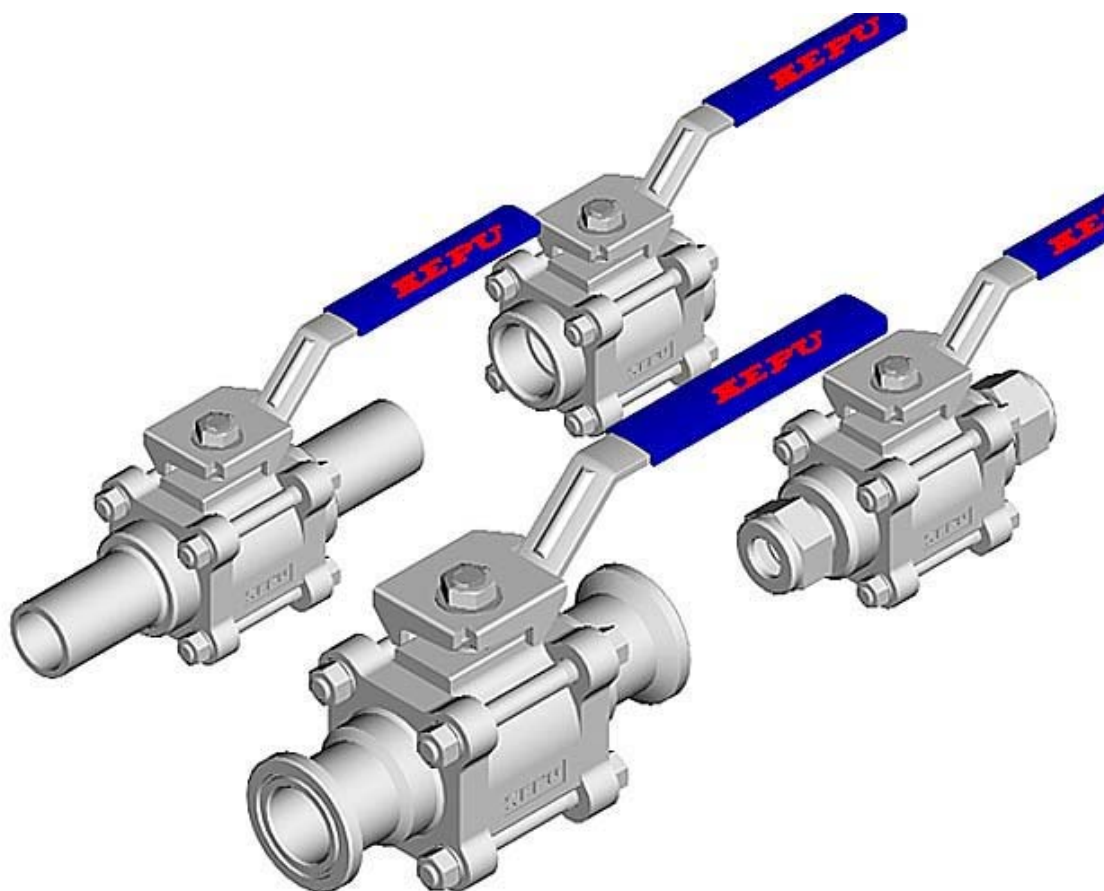


三片式球阀

(通用和专用型球阀)



QH 球阀系列

- 1/8 至 2 英寸和 6 至 25 毫米口径
- 适合多种温度的密封填料选择
- 内螺纹连接 1/4 " 至 1 "
- 多种连接形式 - 卡套、内螺纹、外螺纹、卡箍等
- 通过端接可改变各种连接安装的需要 (例卡套式和焊接式等)

多种材料选择 : CF3、CF8、黄铜和特种合金

KEPU

扬中·科普

QH 系列三片式球阀 - 2

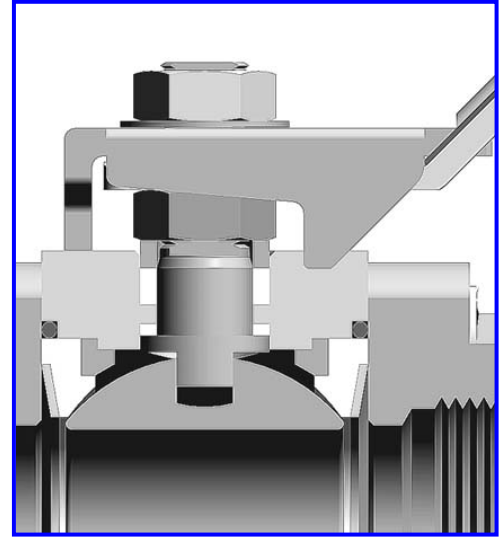
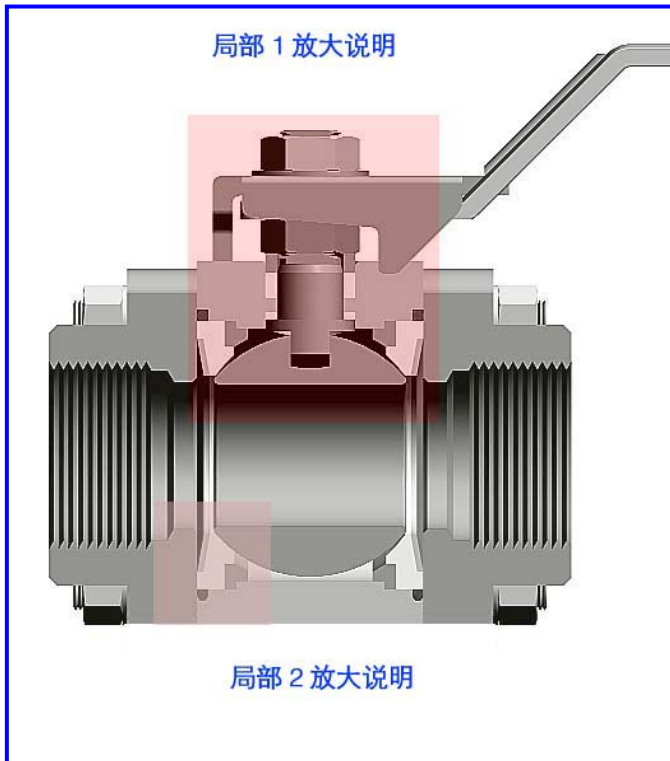
1- 阀门的特点、剖面结构图及局部说明

特点：

- 1/4 开启和关闭。
- 不锈钢、碳钢、黄铜和特种合金。
- 多种连接形式需要。
- 可安装气动和电动装置。

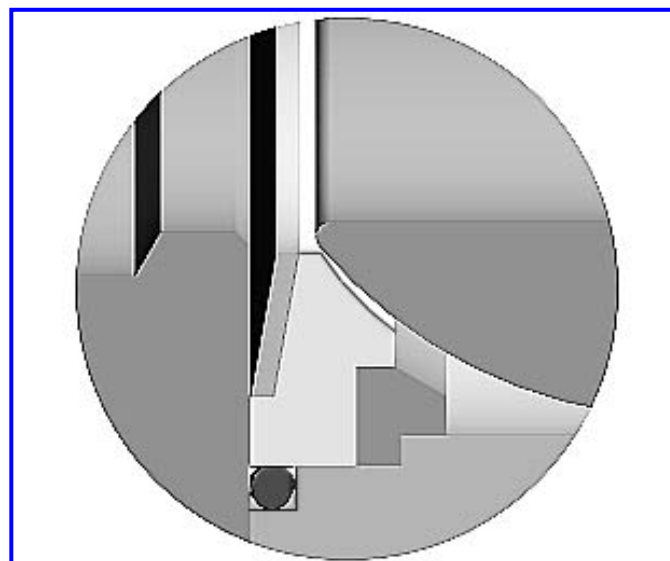
弹性阀座设计保证在低压和高压系统中绝对密封。

在低压状态下由加载的碟形簧推向球体而获得密封，不需要系统压力来产生密封。



局部 1 放大说明 (阴影部分)

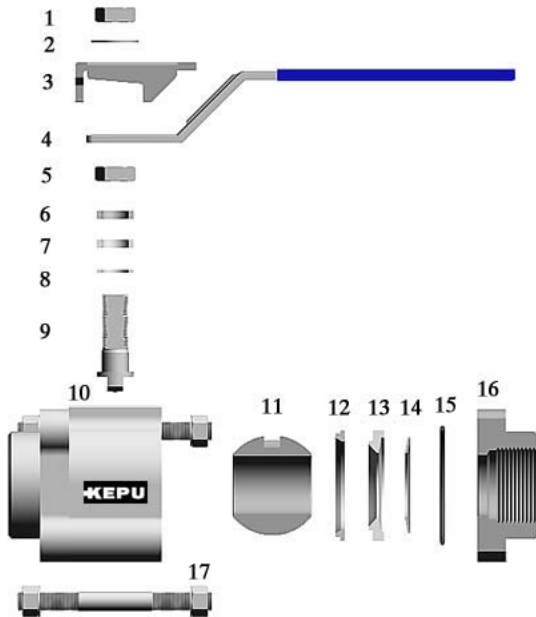
1. 方向型偏方尺寸阀杆、标明开关位置：
活负载两件式阀杆填料：
阀杆操作扭矩减小。
改善阀杆密封性能、补偿阀杆磨损。
3. 高强度阀杆底座：
获得阀杆平稳启动。
消除阀杆和阀体之间的磨损。
防止阀杆冲出
加强系统的安全性



局部 2 放大说明 (阴影部分)

1. 独特的碟形弹簧加载阀座。
补偿阀座磨损、压力和温度的变化。
降低压力突变引起的阀座磨损。
对任何介质都有密封作用。
2. 法兰密封面之间的 O 型圈能保证阀体和阀座之间的外漏。
3. 合理的支撑环设计，能防止阀座变型和过早破坏。

2- 阀门的结构与材料说明



另部件材料说明 (ASME - A351 规范)			
No	另部件名称	不锈钢 - 1	不锈钢 - 2
1	阀杆螺母	CF8	CF8
2	碟形碟簧	1C18Ni9	1C18Ni9
3	定位板	304	316
4	手柄	304	304
5	阀杆螺母	CF8	CF8
6	填料压套	304	316
7	阀杆填料	PTFE	PTFE
8	阀杆轴承	PTFE	PTFE
9	阀杆	304	316
10	阀体	CF8	CF8M
11	球体	CF8	CF8M
12	支撑环	304	316
13	球填料	PTFE	PTFE
14	阀座	PTFE	PTFE
15	O 型圈	FKM	FKM
16	阀座	CF8	CF8M
17	阀体紧固件	304	316

测试

所有 QH 系列球阀都在工厂使用氮气在 1000 Psi (69par)进行双向测试。最大允许泄漏为 0.1sytd cm³/min。壳体试验要求检漏液检测不到泄漏。
用 1.5 倍的阀门的压力对阀门进行水压测试。

3- PTFEU 阀座下的温度压力

重要说明

QB 系列球阀只能用于全开或全关位置。
一段时间未使用的阀门可能会有较高的初始启动力矩。

产品的订购信息说明

所有 QH 系列球阀的一种规格产品，都有一个识别号

例：SS - 15QH10MM (不同材料的同一种规格产品只要改变材料识别号即可)。

例：M - 15QH10MM

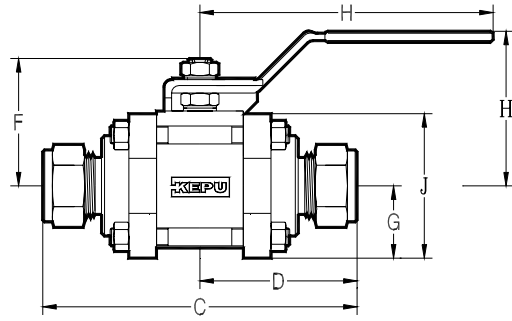
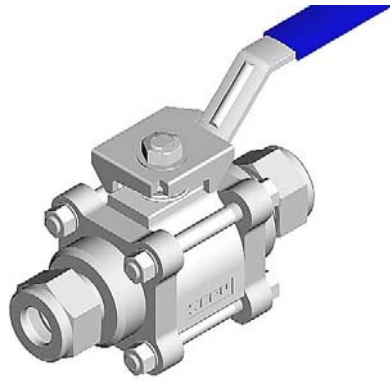
SS 为 316 材料、M 为合金蒙乃尔合金(Monei R400)

材料的识别号请参阅各类阀门的订购信息

材料	不锈钢	碳钢	黄铜
温度°F/°C	工作压力 Psig(bar)		
100(37)	1500(103)	1500(103)	1500(103)
150(65)	1500(103)	1500(103)	1500(103)
200(93)	1500(103)	1500(103)	1360(93.7)
250(121)	1150(79.2)	1150(79.2)	1050(72.3)
300(148)	800(55.1)	800(55.1)	730(50.2)
350(176)	560(38.5)	560(38.5)	410(28.2)
400(204)	330(22.7)	330(22.7)	100(6.8)
450(232)	100(6.8)	100(6.8)	-

QH 系列三片式球阀 - 4

3- 产品订购号、连接形式和尺寸

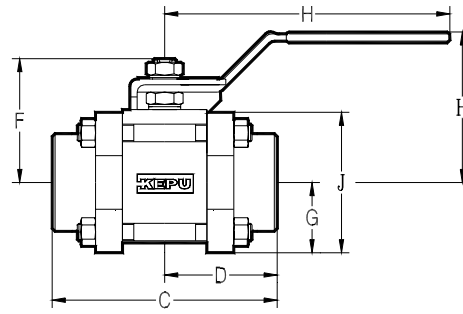


卡套式端接球阀

配管尺寸	阀门通径	基本订购号	CV	其它尺寸 (MM)						
				C	D	E	F	G	H	J
英寸 (IN)										
1/4 in	4.8MM	-4QH4I	1.2	80.5	40.4	42.4	32	17.3	60.2	34.3
3/8 in	7.1MM	-7QH6I	3.8	80.5	40.4	42.4	32	17.3	60.2	34.3
1/2 in	10.3MM	-10QH8I	7.5	103	51.3	59.7	45.5	22.6	114	45.2
3/4 in	13.1MM	-13QH12I	13.6	103	51.3	59.7	45.5	22.6	114	45.2
1 in	22.2MM	-22QH16I	40	136	68.1	74.7	64	31.8	152	63.5
1 1/2 in	31.8MM	-31QH24I	100	193	96.3	102	79.8	38.9	232	77.7
2 in	38.1MM	-38QH32I	130	253	126	106	85.3	44.2	232	88.1
毫米 (MM)										
6	4.8MM	-4QH6MM	1.2	80.5	40.4	42.2	32	17.3	60.2	34.3
8	6.4MM	-6QH8MM	2.5	80.5	40.4	42.2	32	17.3	60.2	34.3
10	7.1MM	-7QH10MM	3.8	81.3	40.6	42.2	32	17.3	60.2	34.3
12	9.5MM	-9QH12MM	7.5	103	51.3	59.7	45.5	22.6	114	45.2
18	13.1MM	-13QH18MM	13.6	103	51.3	59.7	45.5	22.6	114	45.2
25	22.2MM	-22QH25MM	40	136	68.1	74.7	64	31.8	152	63.5

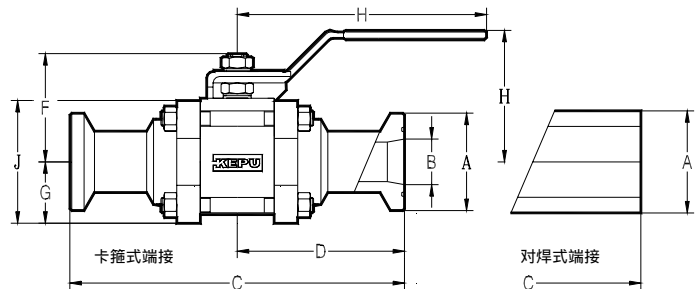
QH 系列三片式球阀 - 5

3- 产品订购号、连接形式和尺寸



内螺纹端接球阀

配管尺寸	阀门通径	基本订购号	CV	其它尺寸 (MM)						
				C	D	E	F	G	H	J
G3/8 "	13.1MM	-13QH6GF	12	68.6	34.3	59.7	45.5	22.6	114	45.2
G1/2 "	13.1MM	-13QH8GF	12	68.6	34.3	59.7	45.5	22.6	114	45.2
G3/4 "	22.2MM	-22QH12GF	31	91.2	45.7	74.7	64	31.8	152	63.5
G1 "	22.2MM	-22QH16GF	38	91.2	45.7	74.7	64	31.8	152	63.5
G1 1/4 "	31.8MM	-31QH20GF	90	112	55.6	102	79.8	38.9	232	77.7
G1 1/2 "	31.8MM	-31QH24GF	100	112	55.6	102	79.8	38.9	232	77.7
G2 "	38.1MM	-38QH32GF	130	125	62.7	106	85.3	44.2	232	86.1



对接式端接球阀 (卫生型接头标准 ISO2852)

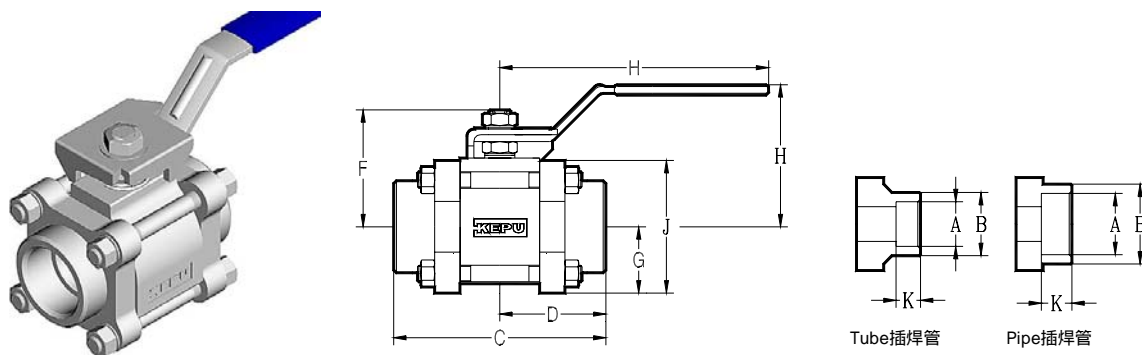
配管尺寸	阀门通径	基本订购号	CV	其它尺寸 (MM)								
				A	B	C	D	E	F	G	H	J
1/2 in	9.4MM	-13QH6IT	7.5	25.1	9.4	88.9	44.4	59.7	45.5	22.6	114	45.2
3/4 in	13.1MM	-13QH8IT	15	25.1	15.7	88.9	44.4	59.7	45.5	22.6	114	45.2
1 in	22.2MM	-22QH12IT	42	50.5	22.1	114	57.2	74.7	64	31.8	152	63.5
1 1/2 in	31.8MM	-22QH16IT	100	50.5	34.8	140	69.9	102	79.8	38.9	232	77.7
2 in	38.1MM	-31QH20IT	130	25.4	47.5	159	79.2	106	85.3	44.2	232	88.1

卡箍式端接球阀 (卫生型接头标准 ISO2852)

1/2 in	7.1MM	-13QH6IV	7.5	25.1	9.4	90.4	45.2	42.2	32	17.3	60.2	34.3
3/4 in	13.1MM	-13QH8IV	15	25.1	15.7	103	51.5	59.7	45.5	22.6	114	45.2
1 in	22.2MM	-22QH12IV	42	50.5	22.1	114	57.2	74.7	64	31.8	152	63.5
1 1/2 in	31.8MM	-22QH16IV	100	50.3	34.8	140	69.9	102	79.8	38.9	232	77.7
2 in	38.1MM	-31QH20IV	130	64.0	47.5	159	79.2	106	85.3	44.2	232	88.1

QH 系列三片式球阀 - 6

3- 产品订购号、连接形式和尺寸



插焊式端接球阀 (Tube 和 Pipe 管)

配管尺寸	阀门通径	基本订购号	CV	其它尺寸 (MM)									
				A	B	C	D	E	F	G	H	J	K
Tube 管													
1/4 in	4.8 MM	-4QH4TW	1.2	6.5	13.7	54.9	27.4	42.2	32	17.3	60.2	34.3	7.1
3/8 in	7.1 MM	-7QH6TW	3.8	9.7	17.1	54.9	27.4	42.2	32.0	17.3	60.2	34.3	7.9
1/2 in	10.4 MM	-10QH8TW	7.5	12.9	21.3	68.6	34.0	59.7	45.5	22.6	114	45.2	9.7
3/4 in	13.1 MM	-13QH12TW	13.6	19.2	26.7	68.6	34.0	59.7	45.5	22.6	114	45.2	11.2
1 in	22.2 MM	-22QH16TW	40	25.6	33.4	91.2	45.7	74.7	64.0	31.8	152	63.5	15.7
1 1/4 in	28.6 MM	-28QH20TW	80	32	42.2	112	55.6	102	79.8	38.9	232	77.7	15.7
1 1/2 in	31.8 MM	-31QH24TW	100	38.3	62.2	112	55.6	102	79.8	38.9	232	77.7	19.1
2 in	38.1 MM	-38QH32TW	130	51.1	70.1	125	62.7	106	85.3	44.2	114	88.1	19.1
Pipe 管													
1/2 in	13.1 MM	-13QH4PW	15	21.8	31.2	68.6	34.0	59.7	45.5	22.6	114	45.2	9.7
3/4 in	22.2 MM	-22QH6PW	36	27.2	42.2	91.2	45.7	74.7	64.0	31.8	152	63.5	12.7
1 in	22.2 MM	-22QH16PW	42	33.9	45.3	91.2	45.7	74.7	64.0	31.8	152	63.5	12.7
1 1/4 in	31.8 MM	-31QH20PW	90	42.7	62.2	115	57.2	102	79.8	38.9	232	77.7	12.7
1 1/2 in	31.8 MM	-31QH24PW	100	48.8	62.2	116	58.2	102	79.8	38.9	232	77.7	12.7
2 in	38.1 MM	-38QH32PW	190	61.2	75.1	125	62.7	106	85.3	43.2	232	86.6	13.0

注:Pipe 管承焊深度和直径符合 ASME B16.11 标准

Pipe 管对焊端尺寸符合 ASME B16.25 标准

内螺纹 NPT 管螺纹尺寸符合 ASME B1.20.1 ISO 锥型螺纹尺寸符合 ISO 7/1.EN10226-1. DIN-2999 以及 JIS BO203.

扬中市科普仪表电器成套厂

地 址：扬中市长旺镇积善桥北

电 话：0511-88523863、88521563

传 真：0511-88520863

网 址：cnkepu.net

科普仪表.cn、科普仪表.中国

邮 箱：kepuk@126.com