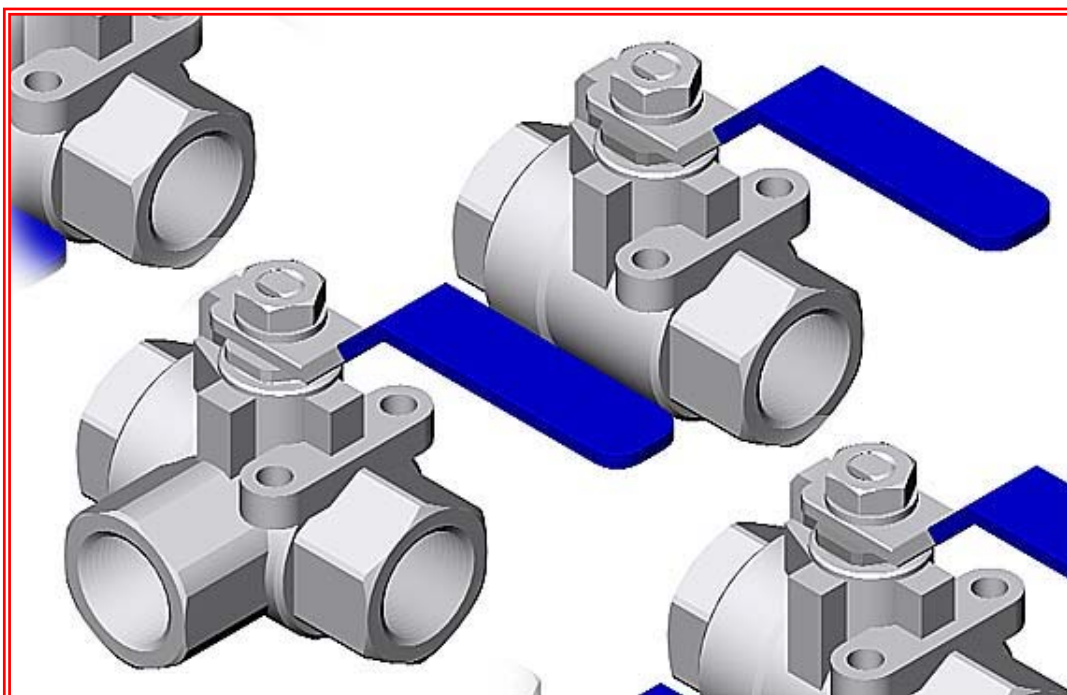


二片式球阀

(经济适用型球阀)



QG 球阀系列

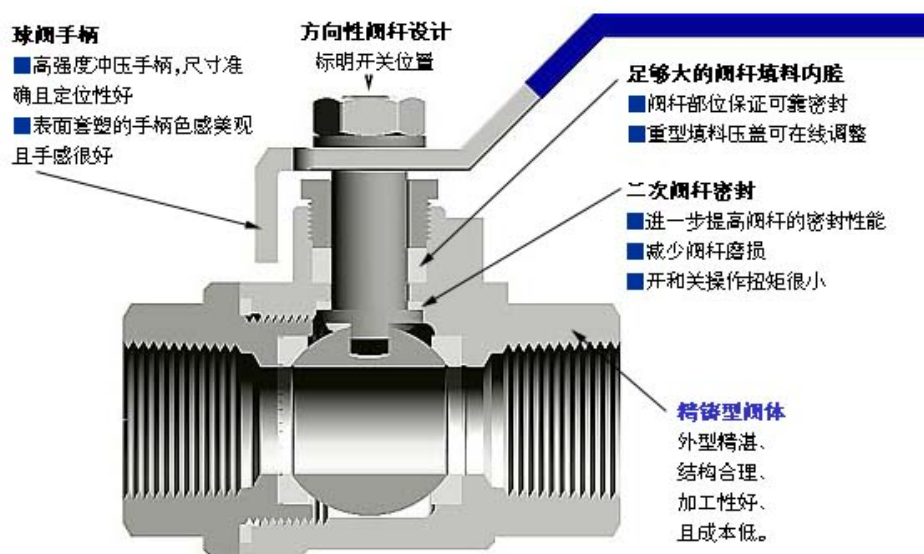
- 开通、断流转换以及取样
- 工作压力 500Psi (34.8bar)
- 温度可选范围 -50 至 150°F (-10 至 65°C)
- 内螺纹连接 1/4" 至 2"
- 内直管螺纹 G、PF、和内锥管螺纹 Rc、ZG
- 通过端接可改变各种连接安装的需要 (例卡套式和焊接式等)
- 多种材料选择 : CF3、CF8、CF3M、CF8M

KEPU
扬中·科普

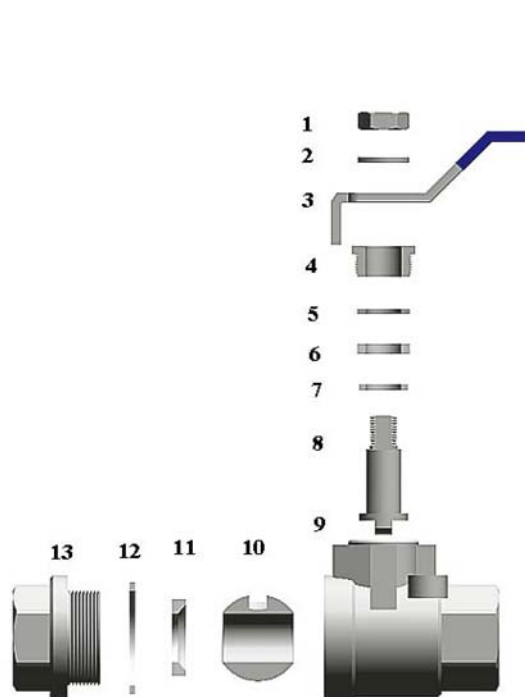
扬中市科普仪表电器成套厂
电话 : 0511-88523863

QG 系列二片式球阀 - 2

1- 阀门的剖面结构图及局部说明



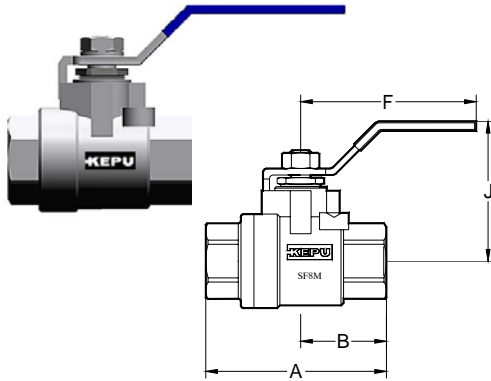
2- 阀门的结构与材料说明



另部件材料说明 (ASME - A351 规范)			
No	另部件名称	不锈钢 - 1	不锈钢 - 2
1	阀杆螺母	CF8	CF8
2	碟形碟簧	1C18Ni9	1C18Ni9
3	手柄	304	304
4	填料螺栓	CF8	CF8M
5	填料压套	304	316
6	阀杆填料	PTFE	PTFE
7	阀杆轴承	PTFE	PTFE
8	阀杆	304	316
9	阀体	CF8	CF8M
10	球体	CF8	CF8M
11	球填料	PTFE	PTFE
12	阀座垫	PTFE	PTFE
13	端部接头	CF8	CF8M

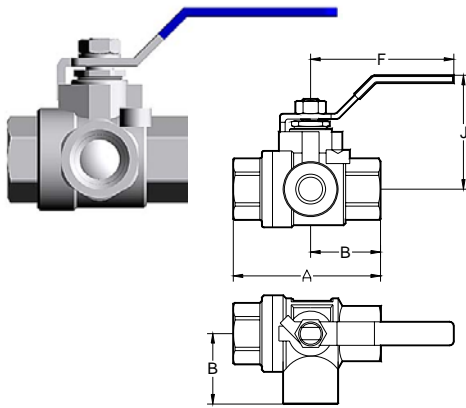
3-端接形式标准和尺寸

内螺纹直通球阀



进出口螺纹	通径	基本订购号	A	B	J	F
1/4"	11	SS-11QG4GF	60	30	54	100
3/8"	12.5	SS-12QG6GF	60	30	56	100
1/2"	15.0	SS-15QG8GF	64	64	58	100
3/4"	20.0	SS-20QG12GF	76	38	66	120
1"	25.0	SS-25QG16GF	90	45	70	120
1.1/4"	32.0	SS-32QG20GF	98	49	80	150
1.1/2"	38.0	SS-38QG24GF	118	59	92	150
2"	51.0	SS-51QG32GF	136	68	105	190

内螺纹三通球阀



进出口螺纹	通径	基本订购号	A	B	J	F
1/4"	11	SS-11QG4GF.T	60	30	54	100
3/8"	12.5	SS-12QG6GF.T	60	30	56	100
1/2"	15.0	SS-15QG8GF.T	64	64	58	100
3/4"	20.0	SS-20QG12GF.T	76	38	66	120
1"	25.0	SS-25QG16GF.T	90	45	70	120
1.1/4"	32.0	SS-32QG20GF.T	98	49	80	150
1.1/2"	38.0	SS-38QG24GF.T	118	59	92	150
2"	51.0	SS-51QG32GF.T	136	68	105	190

注：产品订购信息

基本订购号前加材料代号例 SS-15QG8GF.T

译：SS 为材料 316、15 为阀门通径 15MM、QG 为球阀系列、8GF 为 G1/2 内螺纹、T 为三通球阀

以上为毫米尺寸可能会修改

扬中市科普仪表电器成套厂

地 址：扬中市长旺镇积善桥北

电 话：0511-88523863、88521563

传 真：0511-88520863

网 址：www.cnkepu.net、

科普仪表.cn、科普仪表.中国

邮 箱：kepu@126.com