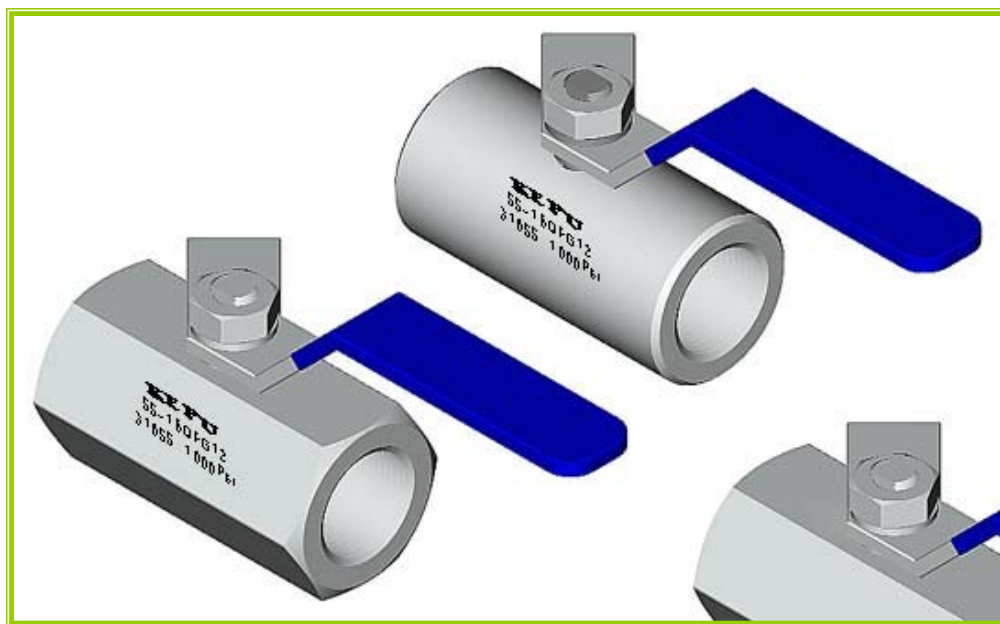


一片式球阀

(经济适用型球阀)



QF 球阀系列

- 开通、断流以及取样
- 工作压力 1000Psi (68.8bar)
- 温度可选范围 50 至 150°F (10 至 65°C)
- 内螺纹连接 1/4" 至 2"
- 内直管螺纹 G、PF、和内锥管螺纹 Rc、ZG
- 通过端接可改变各种连接安装的需要 (例卡套式和焊接式等)

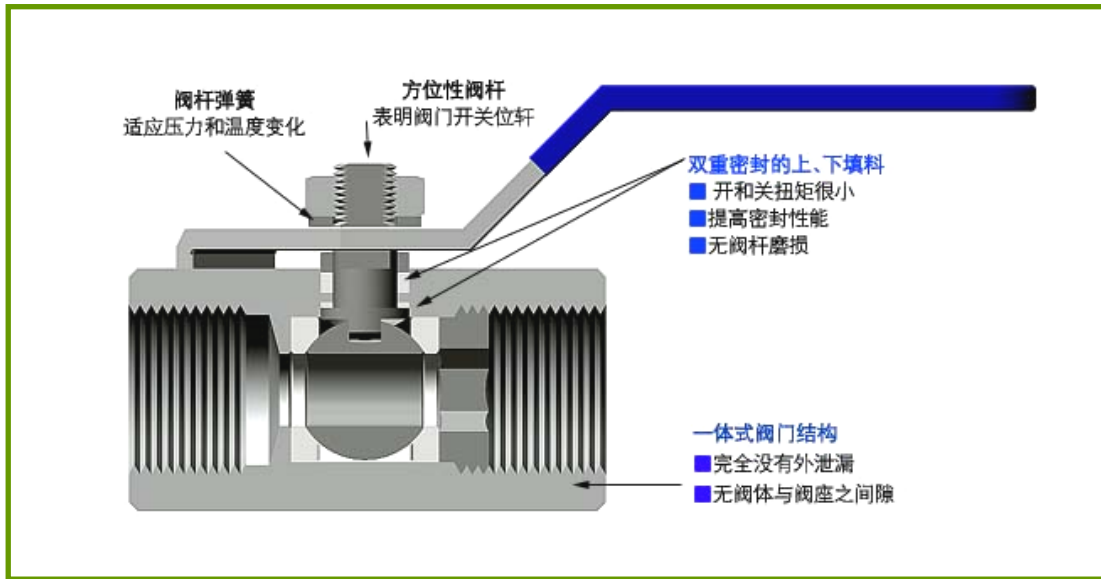
多种材料选择：20#、304、316 和黄铜

KEPU
扬中·科普

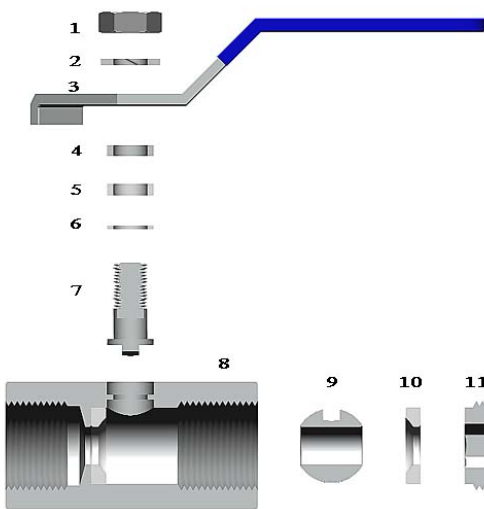
扬中市科普仪表电器成套厂
电话：0511-88523863

QF 系列一片式球阀 - 2

1- 阀门的剖面结构图及局部说明

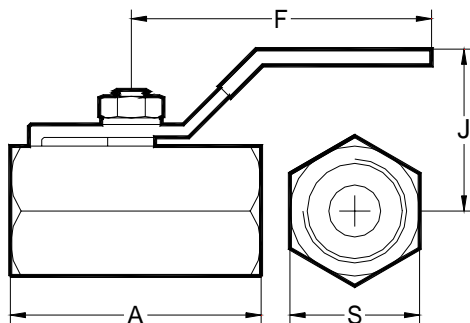


2- 阀门的结构与材料说明



另 部 件 材 料 说 明 - (GB1220 规范)			
No	另部件名称	不锈钢 - 1	不锈钢 - 2
1	阀杆螺母	1C18Ni9	0Cr17Ni12Mo2
2	碟形碟簧	1C18Ni9	0Cr17Ni12Mo2
3	手柄	1C18Ni9	0Cr17Ni12Mo2
4	填料压套	1C18Ni9	0Cr17Ni12Mo2
5	阀杆上填料	PTFE	PTFE
6	阀杆下填料	PTFE	PTFE
7	阀杆	1C18Ni9	0Cr17Ni12Mo2
8	阀体	1C18Ni9	0Cr17Ni12Mo2
9	球阀	1C18Ni9	0Cr17Ni12Mo2
10	球填料	PTFE	PTFE
11	球阀座	1C18Ni9	0Cr17Ni12Mo2

3- 端接形式标准和尺寸



进出口螺纹	通径	基本订购号	A	S	J	F
1/4"	5	SS - 5QF4GF	39	17	31	80
3/8"	7	SS - 7QF6GF	44	21	35	100
1/2"	9.3	SS - 9QF8GF	56	25	43	120
3/4"	12.5	SS - 12QF12GF	59	32	46	140
1"	16	SS - 16QF16GF	71	38	50	150
1.1/4"	20	SS - 20QF20GF	79	49	54	170
1.1/2"	24.5	SS - 24QF24GF	83	53	65	190
2"	32	SS - 32QF32GF	100	65	72	220

注：基本订购号中的螺纹标准为 G、PF 螺纹。如需其它螺纹标准请在订购中增加螺纹识别号