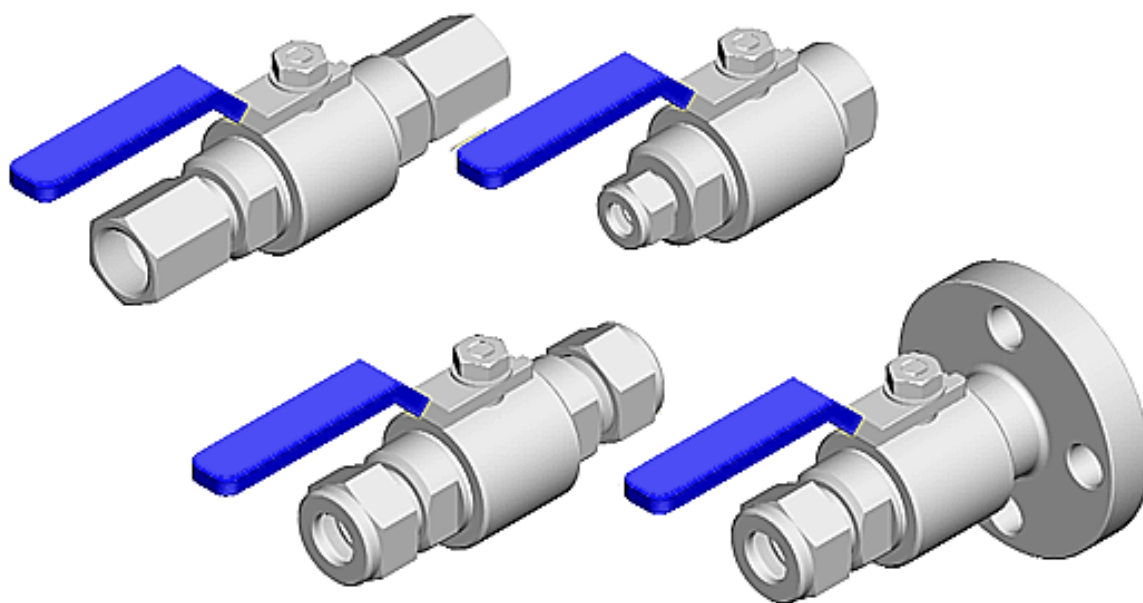


## 测量管路球阀

(摘录炼油化工设计通用图-自控安装图册)

(K13-1、2、3、4、10、11)

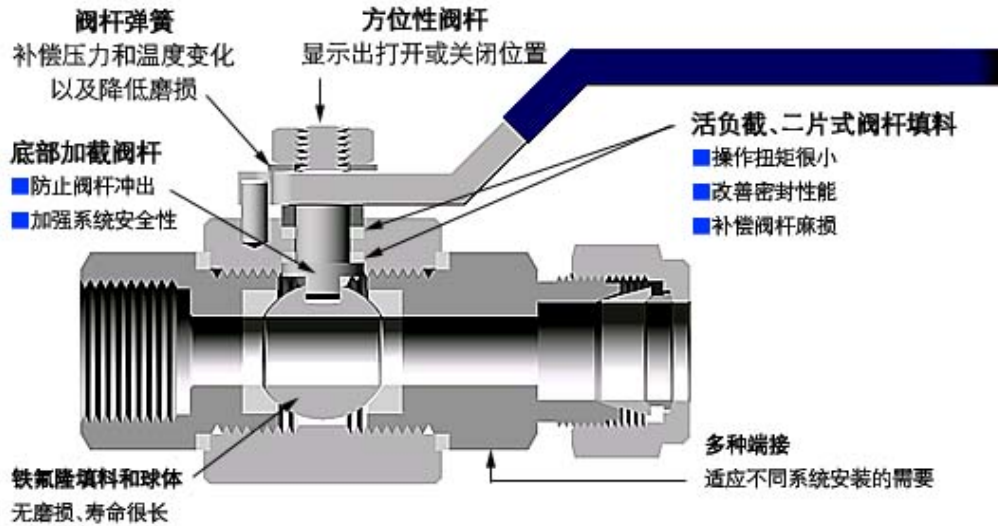


### QE 球阀系列

- 开通、断流以及取样
- 工作压力 1000Psi (68.8bar)
- 温度可选范围 -40 至 300°F ( -40 至 150°C )
- 卡套管连接:(MM)毫米 3 至 18
- 内、外螺纹从 1/8 至 1/2 和同等尺寸的直管螺纹
- 多种端接选择,适应各种连接安装的需要
- 多种材料选择 : 304、316、400、C-276 合金和黄铜

## QE 系列测量管路球阀 - 2

### 阀门的剖面结构图及局部说明



**KEPU.QC 系列球阀采用经济型分体式结构设计、具有扭矩低、四分之一圈开和关操作的特点，能够在最高压力 1000Psi(bar)的应用场合提供可靠关闭：**

流量系数 (Cv) 0.75 - 11.5

端接形式提供

- 1 · 双卡套和单卡套端接的连接形式
- 2 · 内螺纹端接的连接形式 (直管和维管)
- 3 · 压力表内螺纹端接的连接形式
- 4 · 压力表内螺纹端接的连接形式
- 5 · 法兰盘连端接的连接形式
- 5 · 焊接短管的连接形式

阀门的所有密封全部采用 PTFE (铁氟隆) 填料

能够适应在各种腐蚀性介质中长期使用

进出口可以双向流动

QC 系列球阀只能适合于全开和全关使用，不能

当作节流阀使用

一段时间未使用的阀门可能会有较高的初始启动

力矩。

### 压力试验

用 1.5 倍的阀门的压力对阀门进行水压测试

### 阀门测试

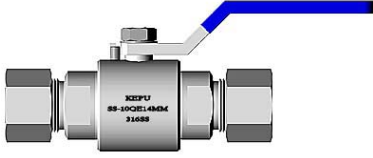
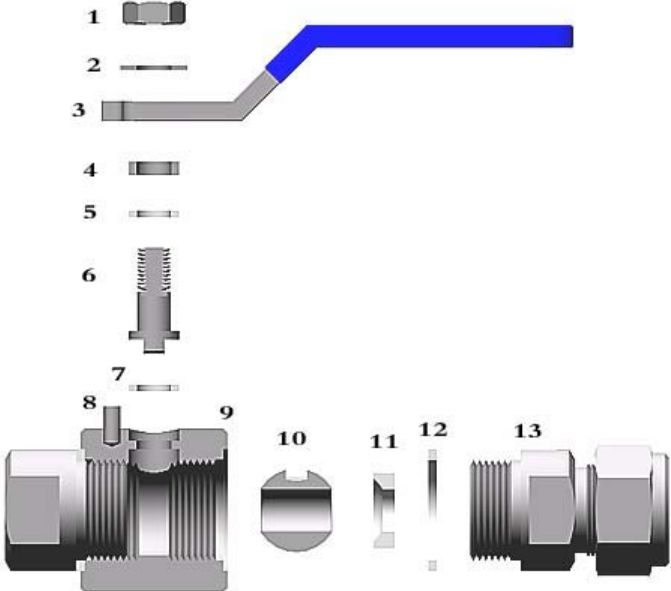
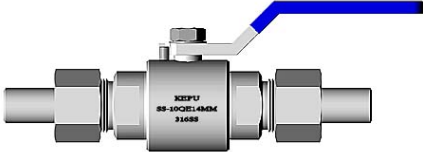
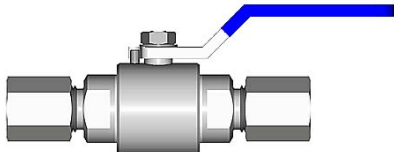
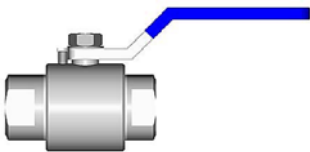
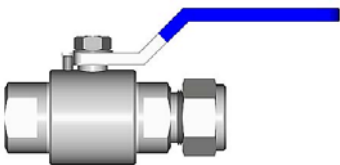
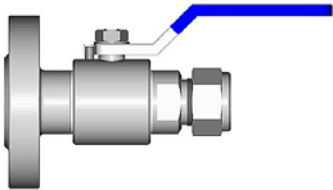
所有 QC 系列球阀都在工厂使用氮气在 500 Psi (35par)进行双向测试。最大允许泄漏为

0.1sytd cm<sup>3</sup>/min。壳体试验要求检漏液检测不到泄漏。

### 阀门填料选择

根据阀门的压力、温度不同请选择一个不同的阀门填料。

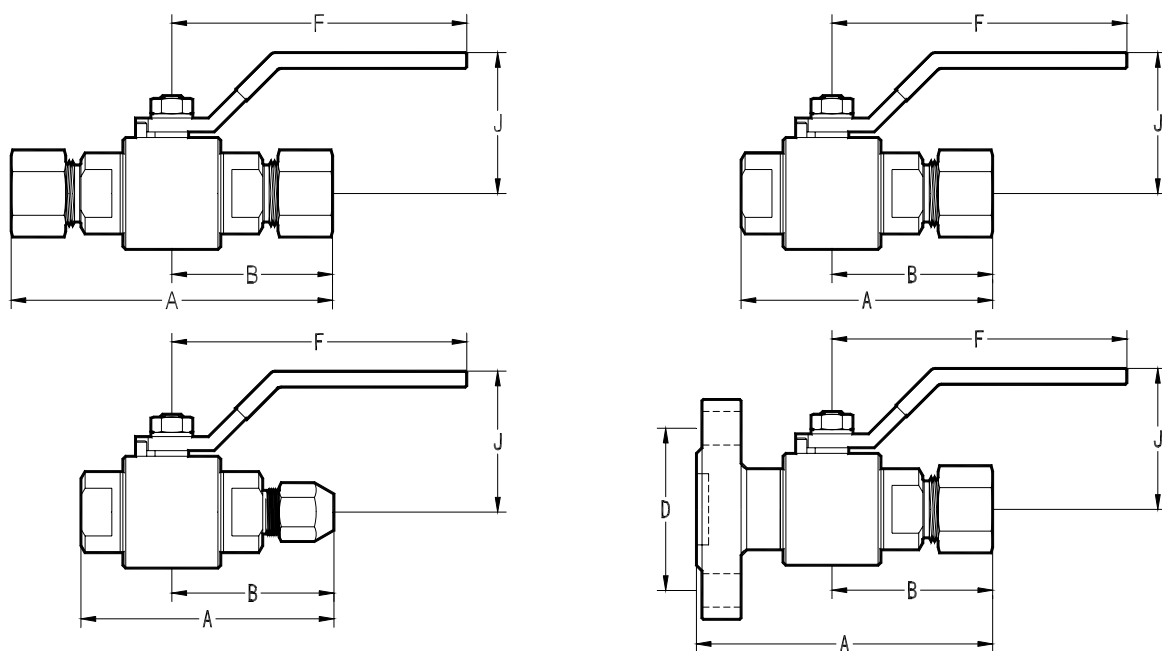
阀座材料	代号
PTFE	PE
PEEK	PK
PCTFE	PF
POM	PM
Grafoil	gl

<p>卡套式端接球阀</p> 	<p>阀门的结构与材料说明</p> 																																																																						
<p>焊接式端接球阀</p> 																																																																							
<p>压力表(内螺纹)端接球阀</p> 																																																																							
<p>内螺纹端接球阀</p> 																																																																							
<p>内螺纹转卡套端接球阀</p> 	<p>另部件材料等级(GB1220 规范)</p>																																																																						
<p>法兰转卡套端接球阀</p>  <p>法兰标准:JB82-59 口径 10、PN4.0Mpa</p>	<table border="1"> <thead> <tr> <th>NO</th> <th>另部件名称</th> <th>不锈钢</th> <th>不锈钢</th> <th>黄铜</th> </tr> </thead> <tbody> <tr> <td>1</td> <td>阀杆螺母</td> <td>1Cr18Ni9</td> <td>0Cr17Ni12Mo2</td> <td>H62</td> </tr> <tr> <td>2</td> <td>碟形弹簧</td> <td>1Cr18Ni9</td> <td>0Cr17Ni12Mo2</td> <td>H62</td> </tr> <tr> <td>3</td> <td>手柄</td> <td>1Cr18Ni9</td> <td>0Cr17Ni12Mo2</td> <td>H62</td> </tr> <tr> <td>4</td> <td>填料压套</td> <td>1Cr18Ni9</td> <td>0Cr17Ni12Mo2</td> <td>H62</td> </tr> <tr> <td>5</td> <td>阀杆上垫</td> <td>PTFE</td> <td>PTFE</td> <td>PTFE</td> </tr> <tr> <td>6</td> <td>阀杆</td> <td>1Cr18Ni9</td> <td>0Cr17Ni12Mo2</td> <td>H62</td> </tr> <tr> <td>7</td> <td>阀杆下垫</td> <td>PTFE</td> <td>PTFE</td> <td>PTFE</td> </tr> <tr> <td>8</td> <td>定位销</td> <td>1Cr18Ni9</td> <td>0Cr17Ni12Mo2</td> <td>H62</td> </tr> <tr> <td>9</td> <td>阀体</td> <td>1Cr18Ni9</td> <td>0Cr17Ni12Mo2</td> <td>H62</td> </tr> <tr> <td>10</td> <td>球阀</td> <td>1Cr18Ni9</td> <td>0Cr17Ni12Mo2</td> <td>H62</td> </tr> <tr> <td>11</td> <td>阀座</td> <td>1Cr18Ni9</td> <td>0Cr17Ni12Mo2</td> <td>H62</td> </tr> <tr> <td>12</td> <td>端部接头垫片</td> <td>PTFE</td> <td>PTFE</td> <td>PTFE</td> </tr> <tr> <td>13</td> <td>端部接头</td> <td>1Cr18Ni9</td> <td>0Cr17Ni12Mo2</td> <td>H62</td> </tr> </tbody> </table> <p>注：用户如需对合法兰请在订货号后面用文字说明 - (配对合法兰) 对焊法兰的标准也可按用户的要求生产</p>	NO	另部件名称	不锈钢	不锈钢	黄铜	1	阀杆螺母	1Cr18Ni9	0Cr17Ni12Mo2	H62	2	碟形弹簧	1Cr18Ni9	0Cr17Ni12Mo2	H62	3	手柄	1Cr18Ni9	0Cr17Ni12Mo2	H62	4	填料压套	1Cr18Ni9	0Cr17Ni12Mo2	H62	5	阀杆上垫	PTFE	PTFE	PTFE	6	阀杆	1Cr18Ni9	0Cr17Ni12Mo2	H62	7	阀杆下垫	PTFE	PTFE	PTFE	8	定位销	1Cr18Ni9	0Cr17Ni12Mo2	H62	9	阀体	1Cr18Ni9	0Cr17Ni12Mo2	H62	10	球阀	1Cr18Ni9	0Cr17Ni12Mo2	H62	11	阀座	1Cr18Ni9	0Cr17Ni12Mo2	H62	12	端部接头垫片	PTFE	PTFE	PTFE	13	端部接头	1Cr18Ni9	0Cr17Ni12Mo2	H62
NO	另部件名称	不锈钢	不锈钢	黄铜																																																																			
1	阀杆螺母	1Cr18Ni9	0Cr17Ni12Mo2	H62																																																																			
2	碟形弹簧	1Cr18Ni9	0Cr17Ni12Mo2	H62																																																																			
3	手柄	1Cr18Ni9	0Cr17Ni12Mo2	H62																																																																			
4	填料压套	1Cr18Ni9	0Cr17Ni12Mo2	H62																																																																			
5	阀杆上垫	PTFE	PTFE	PTFE																																																																			
6	阀杆	1Cr18Ni9	0Cr17Ni12Mo2	H62																																																																			
7	阀杆下垫	PTFE	PTFE	PTFE																																																																			
8	定位销	1Cr18Ni9	0Cr17Ni12Mo2	H62																																																																			
9	阀体	1Cr18Ni9	0Cr17Ni12Mo2	H62																																																																			
10	球阀	1Cr18Ni9	0Cr17Ni12Mo2	H62																																																																			
11	阀座	1Cr18Ni9	0Cr17Ni12Mo2	H62																																																																			
12	端部接头垫片	PTFE	PTFE	PTFE																																																																			
13	端部接头	1Cr18Ni9	0Cr17Ni12Mo2	H62																																																																			

阀门的默认订购号例 SS-10QE14MM 技术参数为：阀体材料为 316、密封填料是铁氟隆、压力 4.0Mpar

订货号注释：SS 为 316、10 为 10MM 的阀门口径、QE 是阀门系列、14MM 是卡套配管尺寸为 14 毫米

## QE 系列测量管路球阀 - 4



### 端接形式标准和尺寸

阀门名称	端接形式		口径 (MM)	基本订购号	所有尺寸				
	进口	出口			A	B	F	J	D
卡套式端接球阀	12MM	12MM	10	SS-10QE12MM	130	65	100	55	
	14MM	14MM	10	SS-10QE14MM	130	65	100	55	
	16MM	16MM	10	SS-10QE16MM	132	66	100	55	
焊接式端接球阀	14MM	14MM	10	SS-10QE14BMM	156	78	100	55	
	18MM	18MM	10	SS-10QE18BMM	160	80	100	55	
内螺纹球阀 (G 内螺纹 PF 内螺纹)	G1/2".F	G1/2".F	10	SS-10QE8GF	70	35	100	55	
	G1/2".F	G1/2".F	15	SS-15QE8GF	80	40	120	75	
	G3/4".F	G3/4".F	20	SS-20QE12GF	95	47.5	150	100	
气源球阀 (内螺纹转卡箍式)	G1/2.F	6MM	4	SS-10QE8GF-6CMM	90	55	100	55	
	G1/2.F	8MM	6	SS-10QE8GF-8CMM	90	55	100	55	
	G1/2.F	10MM	8	SS-10QE8GF-10CMM	90	55	100	55	
异径球阀 (内螺纹转卡套式)	G1/2.F	12	10	SS-10QE8GF-12MM	100	65	100	55	
	G1/2.F	14	10	SS-10QE8GF-14MM	100	65	100	55	
	G1/2.F	16	10	SS-10QE8GF-16MM	110	75	100	55	
压力表球阀	M20 × 1.5 左	M20 × 1.5	10	SS-10QEM20 × 1.5	145	72.5	100	55	
	G1/2.F 左	G1/2.F	10	SS-10QE8GF	145	72.5	100	55	
取压球阀 (法兰转卡套式)	法兰 (法兰标准 JB82-59 DN10 PN4.0)	12	10	SS-10QE10LF-12MM	105	65	100	55	60
		14	10	SS-10QE10LF-14MM	105	65	100	55	60
		16	10	SS-10QE10LF-16MM	110	75	100	55	60