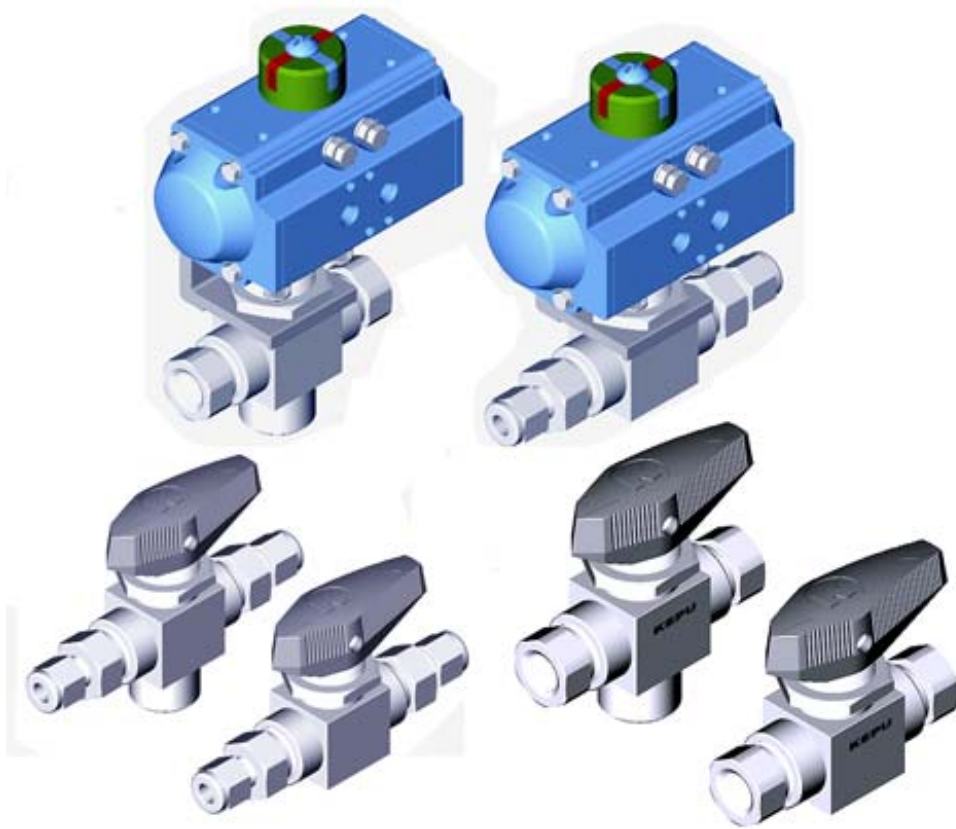


# 耳轴球阀



## K、KH 高压球阀系列

- 开通、断流、以及流体的换换
- 工作压力 10000Psi (68.8bar)
- 适合于不同温度可选 PEEK、PTFE、PCTFE 多种填料
- 多种连接型式：内螺纹 1/4 至 1/2、

卡套 1/8 至 1/2 英寸和毫米尺寸 3 至 12MM 卡套管

316 不锈钢材料

**扬中·科普**

扬中市科普仪表电器成套厂  
电话：0511-88523863

## K、KH 系列耳轴球阀 - 2

### 阀门特点

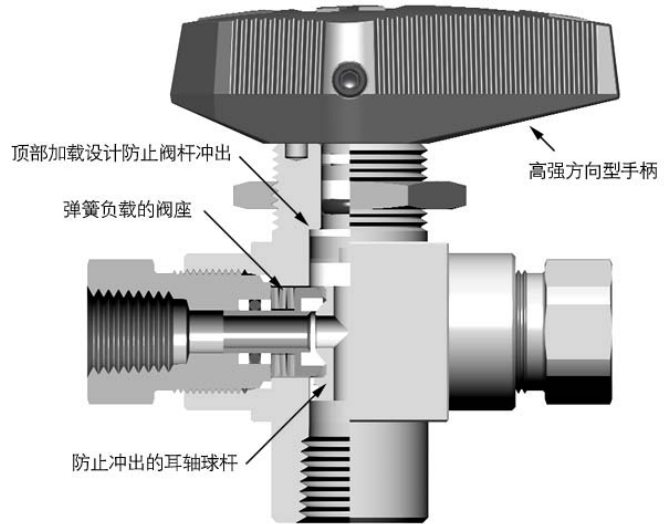
- 结构紧凑，外型美观
- 最大流量
- 低操作力矩
- 可实现 2 通和 3 通路径
- 可实现面板安装
- 可实现气动和电动执行机构

### 有关球阀的重要说明

- 一段时间未使用的球阀可能有一较高的开启初始力矩
- KH2、KH3 系列球阀只适用于全开或全关位置

### 测试

所有本系列球阀都在工厂使用氮气在 1000 Psi (69par) 进行双向测试。最大允许泄漏为 0.1sytd cm<sup>3</sup>/min。壳体试验要求检漏液检测不到泄漏。



### 压力 - 温度额定值

K2、K3 耳轴球阀 - (6000Psi)  
温度额定值是基于所列出的阀座材料，碳氟 O 型圈、和加固的 PTFE 支撑环所确定

低温 K2、K3 耳轴球阀也可供货

材料	316SS			合金 400		
	PTFE 尼龙	PTFE 铁氟龙	PEEK 聚醚醚铜	PTFE 尼龙	PTFE 铁氟龙	PEEK 聚醚醚铜
温度 / °F	工作压力 Psig (bar)					
- 17/0 至 37/100	6000/413	1500/103	6000/413	5000/344	1500/103	5000/344
65/150	3000/206	1125/77.5	5800/399	3000/206	1125/77.5	4690/323
93/200	2000/137	750/51.6	5000/344	2000/137	750/51.6	4390/302
121/250	1000/68.9	625/43.0	4100/282	1000/68.9	625/43.0	4100/282
148/300	-	500/34.4	3200/220	-	500/34.4	3200/220
176/350	-	375/25.8	2300/158	-	375/25.8	2300/158
204/400	-	250/17.2	1400/96.4	-	250/17.2	1400/96.4
232/450	-	125/8.6	500/34.4	-	125/8.6	500/34.4

### KH2、KH3 耳轴球阀 - (10000Psi)

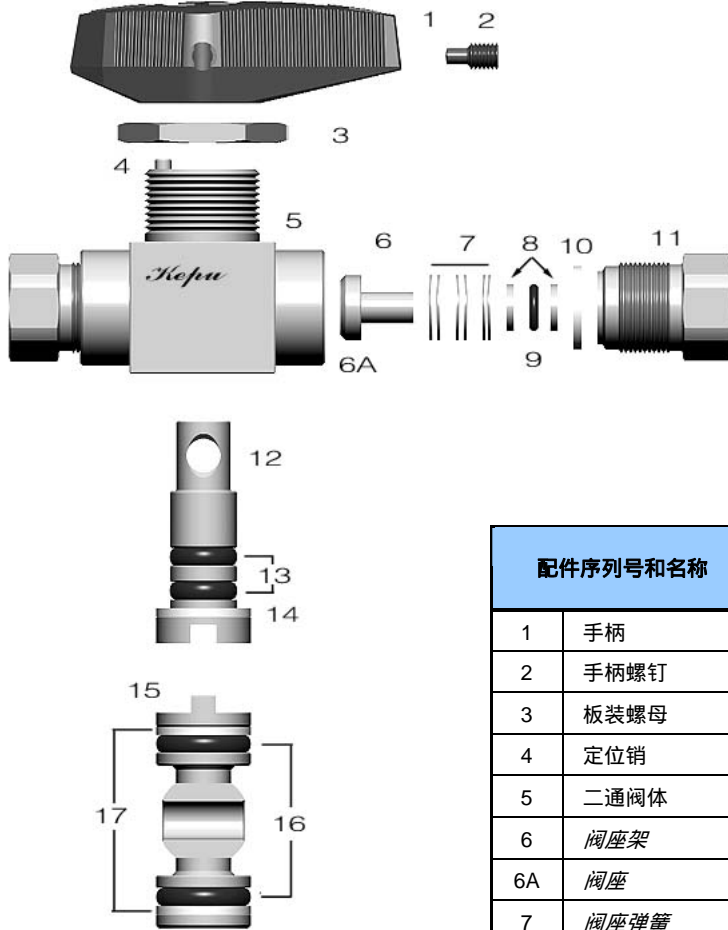
温度额定值是基于所列出的阀座材料，碳氟 O 型圈、和加固的 PTFE 支撑环所确定

低温 KH2、KH3 耳轴球阀也可供货

材料	316SS					
端接尺寸和形式	1/8.1/4NPT					
	6MM.1/4	8MM	12MM	3/8	1/2	10MM
温度 / °F	工作压力 Psig (bar)					
- 17/0 至 37/100	10000/698	7500/516	6600/454	6500/447	6700/461	6000/413
65/150	7500/516	7500/516	6600/454	6500/447	6700/461	5900/406
93/200	5000/344	5000/344	5000/344	5000/344	5000/344	5000/344
121/250	4100/282	4100/282	4100/282	4100/282	4100/282	4100/282
148/300	3200/220	3200/220	3200/220	3200/220	3200/220	3200/220
176/350	2300/158	2300/158	2300/158	2300/158	2300/158	2300/158
204/400	1400/96.4	1400/96.4	1400/96.4	1400/96.4	1400/96.4	1400/96.4
232/450	500/34.4	500/34.4	500/34.4	500/34.4	500/34.4	500/34.4

## K、KH 系列耳轴球阀 - 3

### 二通阀结构材料



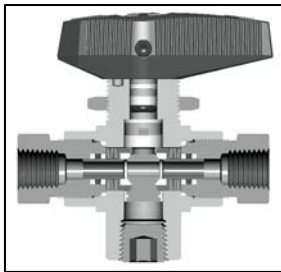
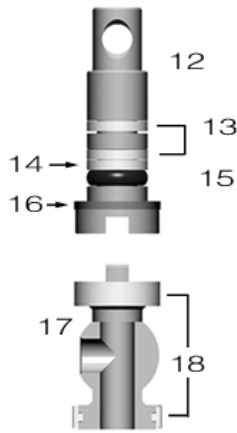
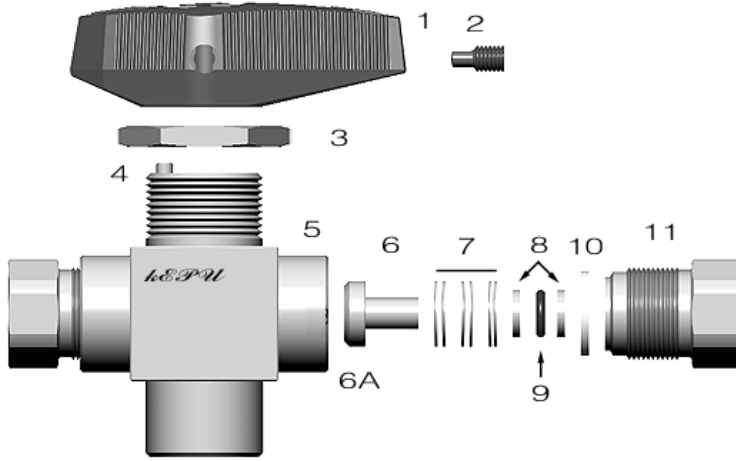
配件序列号和名称		阀体材料- (材料等级 ASTM 规范)	
		不锈钢 - 316	合金 - R400
1	手柄	带铜嵌件的酚醛	带铜嵌件的酚醛
2	手柄螺钉	316SS	316SS
3	板装螺母	316SS	316SS
4	定位销	316SS	316SS
5	二通阀体	316SS	R400/B164
6	阀座架	<i>316SS</i>	<i>R400/B164</i>
6A	阀座	<i>PTFE, PEEK</i>	<i>PTFE, PEEK</i>
7	阀座弹簧	<i>316SS</i>	<i>R400/B164</i>
8	阀座架支撑环	316SS	R400/B164
9	阀座架 O 型圈	<i>viton</i>	<i>viton</i>
10	端部接头密封垫	PTFE	PTFE
11	端部接头	316SS	R400/B164
12	阀杆	<i>316SS</i>	<i>R400/B164</i>
13	阀杆 O 型圈	<i>viton</i>	<i>viton</i>
14	阀杆轴承	<i>PTFE</i>	<i>PTFE</i>
15	耳轴二通球	<i>316SS</i>	<i>R400/B164</i>
16	耳轴球 O 型圈	<i>viton</i>	<i>viton</i>
17	耳轴球支撑环	PTFE、PEEK	PTFE、PEEK

涂有润滑脂的润湿元件用斜体字表示.

耳轴二通球用 PTFE 进行表面涂抹.

## K、KH 系列耳轴球阀 - 4

### 三通阀结构材料



- 如无特殊要求这可能也是直通球阀的供货形式

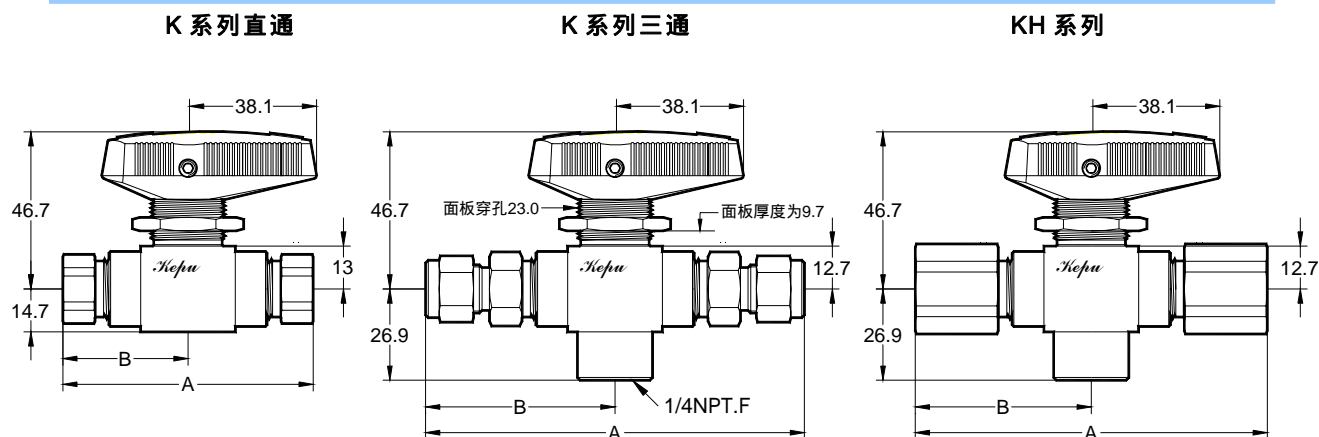
配件序列号和名称		阀体材料- (材料等级 ASTM 规范)	
		不锈钢-316	合金-R400
1	手柄	带铜嵌件的酚醛	带铜嵌件的酚醛
2	手柄螺钉	316SS	316SS
3	板装螺母	316SS	316SS
4	定位销	316SS	316SS
5	三通阀体	316SS	R400/B164
6	阀座架	<i>316SS</i>	<i>R400/B164</i>
6A	阀座	<i>PTFE, PEEK</i>	<i>PTFE, PEEK</i>
7	阀座弹簧	<i>316SS</i>	<i>R400/B164</i>
8	阀座架支撑环	<i>316SS</i>	<i>R400/B164</i>
9	阀座架 O 型圈	<i>viton</i>	<i>viton</i>
10	端部接头密封垫	PTFE	PTFE
11	端部接头	316SS	R400/B164
12	阀杆	316SS	R400/B164
13	阀杆辅助支撑环	<i>PTFE</i>	<i>PTFE</i>
14	阀杆主要支撑环	<i>PEEK</i>	<i>PEEK</i>
15	阀杆 O 型圈	<i>viton</i>	<i>viton</i>
16	阀杆轴承	PEEK	PEEK
17	直角耳轴球	<i>316SS</i>	<i>R400/B164</i>
18	直角耳轴球轴承	PEEK	PEEK

涂有润滑脂的润湿元件用斜体字表示.

直角耳轴球用 PTFE 进行表面涂抹.

## K、KH 系列耳轴球阀 - 5

### K、KH 系列耳轴球阀各部分尺寸



端接形式和尺寸		流量系数 Cv	K 系列球阀订购号	KH 系列球阀订购号	外型尺寸 - MM	
形式	尺寸				A	B
二通阀 - (4.75MM 孔径尺寸)						
内螺纹 NPT	1/8NPT	1.2	SS-K-2F-PF	SS-KH-2F-PF	74.7	37.3
	1/4NPT	1.0	SS-K-4F-PF		74.7	37.3
	1/4NPT	1.0		SS-KH-4F-PF	99.8	50.0
	1/2NPT	1.2	SS-K-8F-PF		108.0	54.1
双卡套管接头	1/4in	1.6	SS-K-4-PF	SS-KH-4-PF	105.0	52.6
	3/8 in	1.4	SS-K-6-PF	SS-KH-6-PF	112.0	55.6
	1/2 in	1.0	SS-K-8-PF	SS-KH-8-PF	117.0	58.4
	6MM	1.6	SS-K-6MM-PF	SS-KH-6MM-PF	105.0	52.6
	8MM	1.5	SS-K-8MM-PF	SS-KH-8MM-PF	105.0	52.6
	10MM	1.3	SS-K-10MM-PF	SS-KH-10MM-PF	112.0	55.9
12MM	1.0	SS-K-12MM-PF	SS-KH-12MM-PF	117.0	58.4	
三通阀 - (4.75MM 孔径尺寸)						
内螺纹 NPT	1/8NPT	0.75	SS-K-2F-PF-F	SS-KH-2F-PF-F	74.7	37.3
	1/4NPT		SS-K-4F-PF-F		74.7	37.3
	1/4NPT			SS-KH-4F-PF-F	99.8	50.0
双卡套管接头	1/4in		SS-K-4-PF-F	SS-KH-4-PF-F	105.0	52.6
	3/8 in		SS-K-6-PF-F	SS-KH-6-PF-F	112.0	55.6
	1/2 in		SS-K-8-PF-F	SS-KH-8-PF-F	117.0	58.4
	6MM		SS-K-6MM-PF-F	SS-KH-6MM-PF-F	105.0	52.6
	8MM		SS-K-8MM-PF-F	SS-KH-8MM-PF-F	105.0	52.6
	10MM		SS-K-10MM-PF-F	SS-KH-10MM-PF-F	112.0	55.9
	12MM		SS-K-12MM-PF-F	SS-KH-12MM-PF-F	117.0	58.4

所有双卡套连接的外型尺寸是指用手指拧紧的尺寸, 仅供参考可能会有变动;

1/2 内螺纹和 1/2 卡套尺寸的阀门不建议用面板安装;

压力、温度请查看压力、温度额定值;

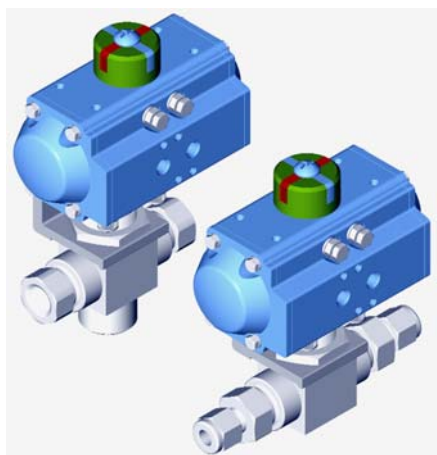
阀门订购号中标出的是 316SS 不锈钢材料, 要订购 R400 合金材料请在订购号前加 M 取代 SS。例 M-K-4F-PF

阀门订购号中标出的是 PCTFE 阀座材料, 要订购其他阀座材料请在订购号中用一阀座材料来取代。例 M-K-4F-PK

阀座材料	代号
PEEK - 聚醚醚铜	PK
PTFE - 铁氟龙	PE
POM - 聚甲醛	PM

## K、KH 系列耳轴球阀 - 6

### K、KH 系列气动耳轴球阀



用作阀门自动控制的气动执行机构符合 ISO5211 的标准，全面符合最新国际规范，两种任选的弹簧回复和双作用的执行机构。应用在控制直通、直角、三通和切换的开和关模式之中。

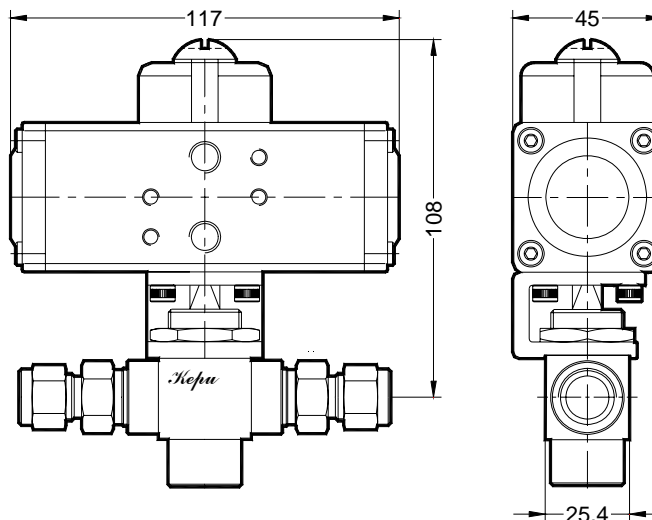
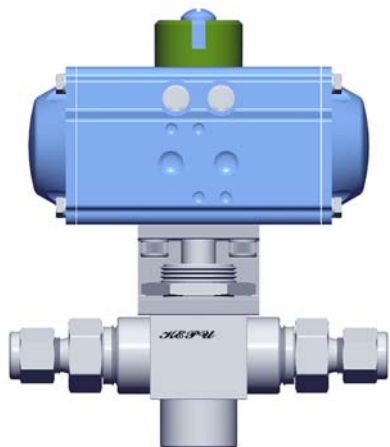
若想更加了解更多气动执行机构的详细技术参数、机构、型号和选择购件请索取气动执行机构样本资料。

#### 气压源的最小开启压力

阀门流 动路径	阀门 口径	执行机 构模式	执行机 构型号	执行模式	
				弹簧回复	双作用
				开启压力 Psig(bar)	
直通路	4.75	90°	AT050	36.5 (2.6)	
三通路		180°		43.5 (3.0)	

#### 压力、温度额定值

执行机构 类别	温度范围 °C (°F)	最大执行压力 Psig(bar)
标准型	-20 至 80 (-4 至 176)	
高温型	-15 至 150 (5 至 302)	116 (7.9)
低温型	-40 至 80 (-40 至 176)	



扬中市科普仪表电器成套厂

地 址：扬中市长旺镇积善桥北

电 话：0511-88523863、88521563

传 真：0511-88520863

网 址：www.cnkepu.net

科普仪表.cn、科普仪表.中国

邮 箱：kepu@126.com

KEPU