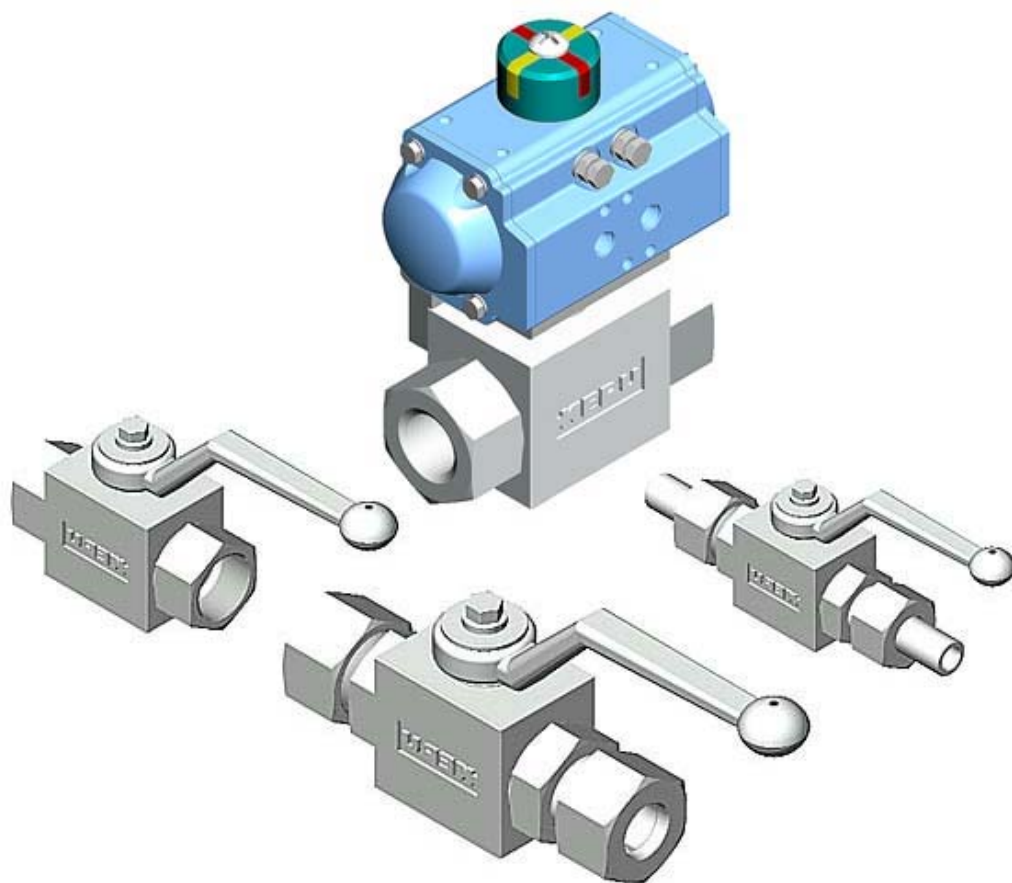


# 分体式高压液体球阀

(适合于高压液体的使用场所)



## QD 球阀系列

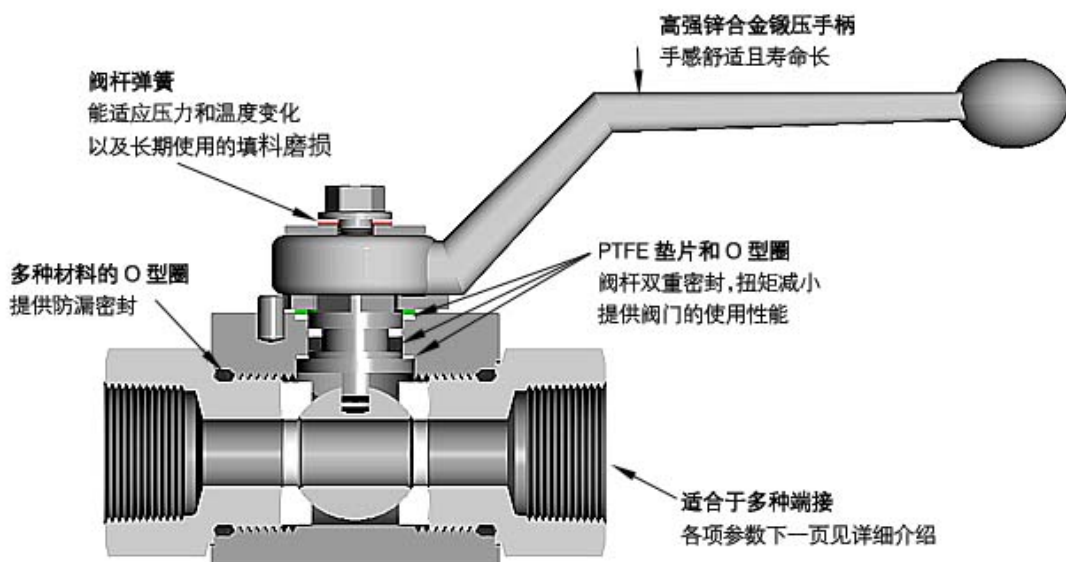
- 开通、断流以及切换
- 工作压力 6000Psi (413bar)
- 温度可选范围 -40 至 150°C ( -40 至 300°F )
- 卡套管连接:毫米(MM)6 至 38
- 内、外螺纹从 1/8"至 2"和同等尺寸的直管螺纹
- 优异的进出口双重密封,确保阀门的绝对关闭
- 多种材料选择 : 20#、304、316

**KEPU**

扬中·科普

## QD 系列分体式液压球阀 - 2

### 1- 阀门的剖面结构图及局部说明



### 2- 阀门材料及密封圈的应用范围

#### 2-1 阀体、端部接头和球体材料的应用范围

材料牌号	应用范围
20#(锻碳钢)	适用于无特殊要求的一般油压系统,温度范围为 -40 至+450°C(阀体材料的使用温度)
304(锻碳钢)	适用于有腐蚀性介质的一般油压和气压系统,温度范围为 -196 至+600°C(阀体材料的使用温度)
316(锻碳钢)	适用于有较高腐蚀性介质的一般油压和气压系统,温度范围为 -196 至+600°C(阀体材料的使用温度)

#### 2-2 阀座密封材料的应用范围

材料牌号	应用范围
POM	能承受较高的压力,主要适用于较高的液压系统和无腐蚀性介质,压力 10000Psi、温度 -30 至+100°C
PTFE	能承受中等的压力,适用于中等的液压系统和有腐蚀性介质的压力,压力 3000Psi、温度 -60 至+250°C
PEEK	能承受较高的压力,适用于较高的液压系统和有腐蚀性介质的压力,压力 6000Psi、温度 -50 至+200°C

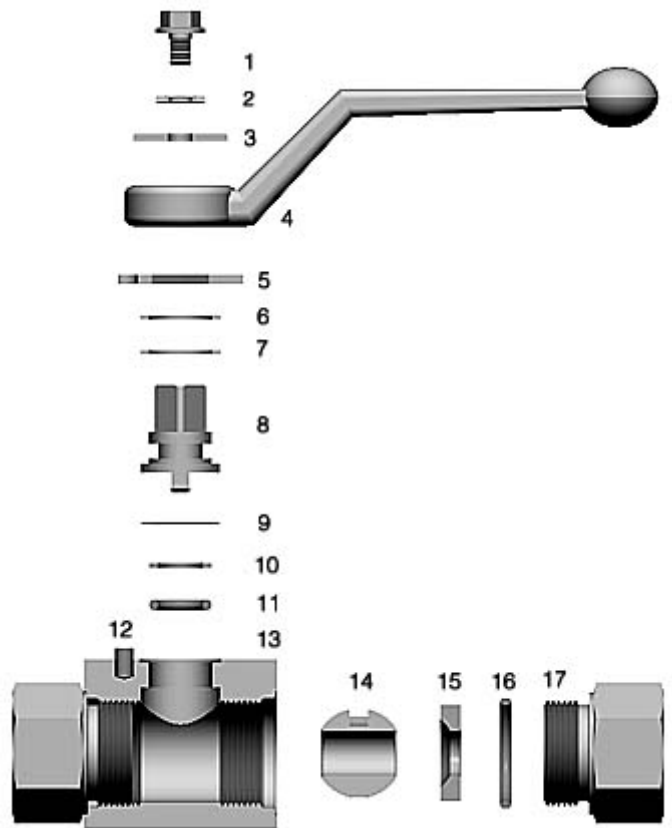
#### 2-3 O 型密封圈材料的应用范围

材料牌号	应用范围
丁晴橡胶 (NBR)	适用于一般的液压系统、无腐蚀性介质。压力 7000Psi、温度 -30 至+100°C
氟橡胶 (FPM)	化学稳定性较好和乙丙烯橡胶互补。压力 7000Psi、温度 -30 至+200°C
乙丙橡胶 (EPDM)	适用于氨、醋酸、甲醇 (但不耐矿物油) 压力 4000Psi、温度 -50 至+150°C
KALREZ	适用于大多数化学介质 (耐腐蚀性很好) 但价格比较高。压力 6000Psi、温度 -15 至+315°C

## QD 系列分体式液压球阀 - 3

### 2- 阀门的结构与材料说明

另部件材料及标标			
另部件名称	20#	304	316
1·六角螺钉	35#/304		
2·碟簧	60PsiMnA		
3·手柄压垫	35#/304		
4·手柄	Zihc (锻件)		
5·定位板	35#/304		
6·压垫	304	304	316
7·阀杆轴承	POM/PTFE		
8·阀杆	304	304	316
9·阀杆轴承 A	POM/PTFE		
10·阀杆支撑环	POM/PTFE		
11·阀杆 O 型圈	NBR、FPM、EPDM、KALREZ		
12·定位销	20#	304	316
13·阀体	20#	304	316
14·球体	304	304	316
15·阀座	POM/PTFE		
16·O 型圈	NBR、FPM、EPDM、KALREZ		
17·端部接头	20#	304	316



### 3- 阀门、阀座以及 O 型圈材料在基本订购号中的识别

阀门材料的识别号		阀座材料的识别号		O 型圈材料的识别号	
识别号	材料牌号	识别号	材料牌号	识别号	材料牌号
CS	20#- 优质碳素结构钢	PM	POM (聚甲醛)	N	丁晴橡胶 (NBR)
S	304- 不锈钢	PE	PTFE (铁氟龙) 可省略不写	F	氟橡胶 (FPM)
SS	316- 不锈钢耐酸钢	PK	PEEK (聚醚醚铜)	E	乙丙橡胶 (EPDM)
完整订购号: 例 CS-4QD6MM		PF	PCTFE (聚三氟氯乙烯)	K	KALREZ

CS 材料: 表面发兰+F、镀锌+Z

完整订购号: 例 CSZ-4QD6MM

完整订购号: 例 CS-4QD6MM -PM

完整订购号: 例 CS-4QD6MM -PM-N

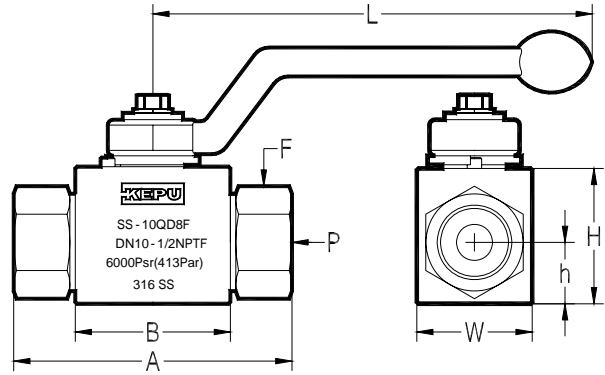
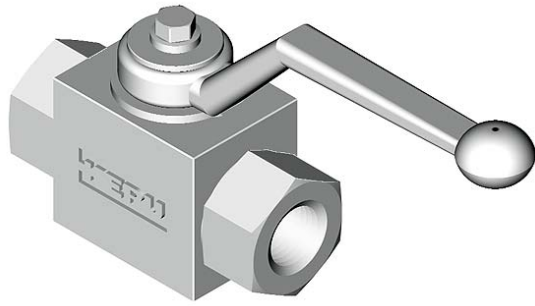
316 材料可省略不写: 例 -4QD6MM

注: 可根据用户需要提供其它各种材料的阀门

阀门出厂前的默认填料为 POM (聚甲醛)、如需其它填料请在基本订购号加填料的识别号。

## QD 系列分体式液压球阀 - 4

### 4- 阀门的订货号以及连接形式和尺寸



### 内螺纹端接式球阀 (NPT)

连接形式和尺寸		基本订购号	其它各部分尺寸									
通径 MM	螺纹尺寸 NPT.F		工作压力 力.bar	A	B	F	W	H	h	L	手柄规格	重量 Kg
4	1/8	-4QD-2.F	500	69	36	22	26	32	13	120	9	0.35
6	1/4	-6QD-4.F	500	69	36	22	26	32	13	120	9	0.35
10	3/8	-10QD-6.F	500	73	43	27	32	38	16	120	9	0.50
13	1/2	-13QD-8.F	500	83	48	30	35	40	18	120	9	0.65
20	3/4	-20QD-12.F	420	95	62	41	49	57	25	153	12	1.5
25	1	-25QD-16.F	420	113	66	46	60	60	27	153	12	2.0
32	1.1/4	-32QD-20.F	420	135	80	60	76	84	38	153	14	3.2
40	1.1/2	-40QD-24.F	420	150	85	70	84	92	42	210	17	4.0
50	2	-50QD-32.F	420	165	100	85	100	111	50	210	17	5.9

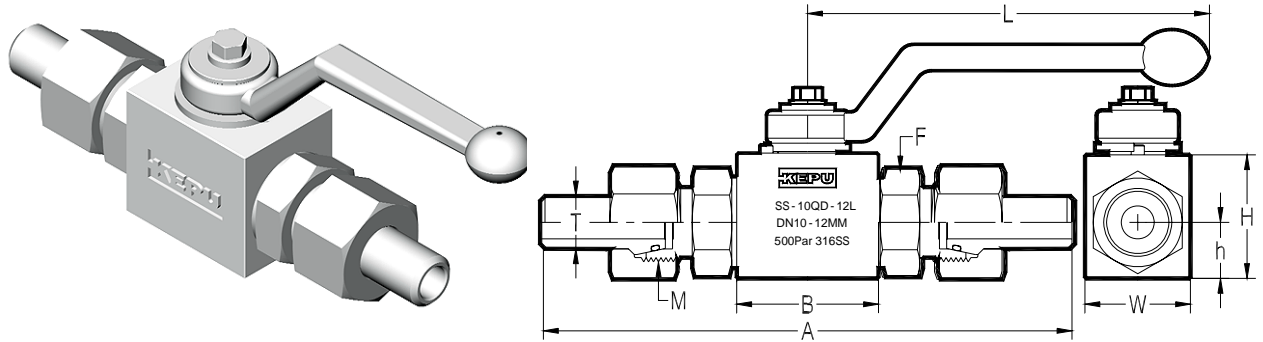
### 内螺纹端接式球阀 (ZG、PT、BSPT)

连接形式和尺寸		基本订购号	其它各部分尺寸									
通径 MM	螺纹尺寸 RT.F		工作压力 力.bar	A	B	F	W	H	h	L	手柄规格	重量 Kg
4	1/8	-4QD-2RT.F	500	69	36	22	26	32	13	120	9	0.35
6	1/4	-6QD-4RT.F	500	69	36	22	26	32	13	120	9	0.35
10	3/8	-10QD-6 RT.F	500	73	43	27	32	38	16	120	9	0.50
13	1/2	-13QD-8 RT.F	500	83	48	30	35	40	18	120	9	0.65
20	3/4	-20QD-12 RT.F	420	95	62	41	49	57	25	153	12	1.5
25	1	-25QD-16 RT.F	420	113	66	46	60	60	27	153	12	2.0
32	1.1/4	-32QD-20 RT.F	420	135	80	60	76	84	38	153	14	3.2
40	1.1/2	-40QD-24 RT.F	420	150	85	70	84	92	42	210	17	4.0
50	2	-50QD-32 RT.F	420	165	100	85	100	111	50	210	17	5.9

### 内螺纹端接式球阀 (G、RG、BSPP)

连接形式和尺寸		基本订购号	其它各部分尺寸									
通径 MM	螺纹尺寸 RS.F		工作压力 力.bar	A	B	F	W	H	h	L	手柄规格	重量 Kg
4	1/8	-4QD-2RG.F	500	69	36	22	26	32	13	120	9	0.35
6	1/4	-6QD-4RG.F	500	69	36	22	26	32	13	120	9	0.35
10	3/8	-10QD-6 RG.F	500	73	43	27	32	38	16	120	9	0.50
13	1/2	-13QD-8 RG.F	500	83	48	30	35	40	18	120	9	0.65
20	3/4	-20QD-12 RG.F	420	95	62	41	49	57	25	153	12	1.5
25	1	-25QD-16 RG.F	420	113	66	46	60	60	27	153	12	2.0
32	1.1/4	-32QD-20 RG.F	420	135	80	60	76	84	38	153	14	3.2
40	1.1/2	-40QD-24 RG.F	420	150	85	70	84	92	42	210	17	4.0
50	2	-50QD-32 RG.F	420	165	100	85	100	111	50	210	17	5.9

4- 阀门的订货号以及连接形式和尺寸



锥面密封对焊式球阀

连接形式和尺寸		基本订购号	工作压 力.bar	其它各部分尺寸							手柄规 格	重量 Kg
通径 MM	配管尺寸 M-T			A	B	F	W	H	h	L		
<b>轻系列 - ( L )</b>												
4	M12 × 1.5 - 6	-4QD - L6T	500	116	36	22	26	32	13	120	9	
6	M14 × 1.5 - 8	-6QD - L8T	500	116	36	22	26	32	13	120	9	
8	M16 × 1.5 - 10	-8QD - L10T	500	124	36	22	26	32	13	120	9	
10	M18 × 1.5 - 12	-10QD - L12T	500	128	43	27	32	38	16	120	9	
13	M22 × 1.5 - 15	-13QD - L15T	500	146	48	30	35	40	18	120	9	
13	M26 × 1.5 - 18	-13QD - L18T	500	148	48	30	35	40	18	120	9	
16	M26 × 1.5 - 18	-16QD - L18T	500	147	48	32	38	46	19	153	12	
20	M30 × 2.0 - 22	-20QD - L22T	420	169	62	41	49	57	25	153	12	
25	M36 × 2.0 - 28	-25QD - L28T	420	182	66	46	60	60	27	153	12	
25	M45 × 2.0 - 35	-25QD - L35T	420	195	66	50	60	60	27	153	12	
32	M45 × 2.0 - 35	-32QD - L35T	420	209	80	60	76	84	38	153	14	
32	M52 × 2.0 - 42	-32QD - L42T	420	210	80	60	76	84	38	153	14	
40	M52 × 2.0 - 42	-40QD - L42T	420	215	85	70	84	92	42	210	17	
<b>重系列 - ( S )</b>												
4	M14 × 1.5 - 6	-4QD - S6T	500	121	36	22	26	32	13	120	9	
4	M16 × 1.5 - 8	-4QD - S8T	500	123	36	22	26	32	13	120	9	
6	M18 × 1.5 - 10	-6QD - S10T	500	125	36	22	26	32	13	120	9	
8	M20 × 1.5 - 12	-8QD - S12T	500	129	36	22	26	32	13	120	9	
10	M22 × 1.5 - 14	-10QD - S14T	500	148	43	27	32	38	16	120	9	
13	M24 × 1.5 - 16	-13QD - S16T	500	151	48	30	35	40	18	120	9	
15	M30 × 2.0 - 20	-15QD - S20T	500	164	48	32	38	46	19	153	12	
20	M36 × 2.0 - 25	-20QD - S25T	420	193	62	41	49	57	25	153	12	
25	M42 × 2.0 - 30	-25QD - S30T	420	208	66	46	60	60	27	153	12	
25	M52 × 2.0 - 38	-25QD - S38T	420	221	66	55	60	60	27	153	12	
32	M52 × 2.0 - 38	-32QD - S38T	420	236	80	60	76	84	38	153	14	

1- 毫米尺寸仅供参考，可能会修改

2- 上表中的工作压力是指阀门的压力实际承受值。

有些阀门的压力会随管子臂厚的减少而降低，实际管道的压力承受值请参照：卡套管数据。

3- 完整产品订购号的书写：

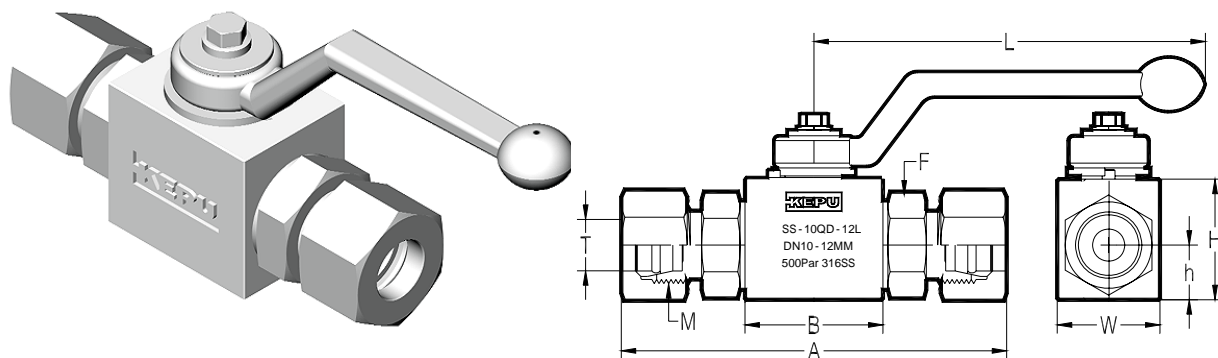
- 默认的产品形号的供货标准为丁晴橡胶和 POM 两种组合的密封填料、如需其它材料的配对请在其本订购号后面加密封填料识别号：见仪表阀门的编号信息。

例：SS-10QD-L12T-PE-F 译：316 材料、通径为 10 毫米、L 轻型系列的 12 毫米对焊管、PE（铁氟龙）阀座密封填料、防止外漏的 O 形圈 FPM（氟橡胶）密封填料

扬中市科普仪表电器成套厂 0511-88523863 www.cnkepu.net

## QD 系列分体式液压球阀 - 6

### 4- 阀门的订货号以及连接形式和尺寸



### 卡套式端接球阀 (单卡)

连接形式和尺寸		基本订购号	其它各部分尺寸									手柄规格	重量 Kg
口径 MM	配管尺寸 M-T		工作压力 bar	A	B	F	W	H	h	L			
<b>轻系列 - ( L )</b>													
4	M12 × 1.5 - 6	-4QD-L6	500	83	36	22	26	32	13	120	9		
6	M14 × 1.5 - 8	-6QD-L8	500	83	36	22	26	32	13	120	9		
8	M16 × 1.5 - 10	-8QD-L10	500	87	36	22	26	32	13	120	9		
10	M18 × 1.5 - 12	-10QD-L12	500	91	43	27	32	38	16	120	9		
13	M22 × 1.5 - 15	-13QD-L15	500	100	48	30	35	40	18	120	9		
13	M26 × 1.5 - 18	-13QD-L18	500	102	48	30	35	40	18	120	9		
16	M26 × 1.5 - 18	-16QD-L18	500	101	48	32	38	46	19	153	12		
20	M30 × 2.0 - 22	-20QD-L22	420	120	62	41	49	57	25	153	12		
25	M36 × 2.0 - 28	-25QD-L28	420	126	66	46	60	60	27	153	12		
25	M45 × 2.0 - 35	-25QD-L35	420	136	66	50	60	60	27	153	12		
32	M45 × 2.0 - 35	-32QD-L35	420	150	80	60	76	84	38	153	14		
32	M52 × 2.0 - 42	-32QD-L42	420	152	80	60	76	84	38	153	14		
40	M52 × 2.0 - 42	-40QD-L42	420	157	85	70	84	92	42	210	17		
<b>重系列 - ( S )</b>													
4	M14 × 1.5 - 6	-4QD-S6	500	88	36	22	26	32	13	120	9		
4	M16 × 1.5 - 8	-4QD-S8	500	89	36	22	26	32	13	120	9		
6	M18 × 1.5 - 10	-6QD-S10	500	91	36	22	26	32	13	120	9		
8	M20 × 1.5 - 12	-8QD-S12	500	95	36	22	26	32	13	120	9		
10	M22 × 1.5 - 14	-10QD-S14	500	104	43	27	32	38	16	120	9		
13	M24 × 1.5 - 16	-13QD-S16	500	107	48	30	35	40	18	120	9		
15	M30 × 2.0 - 20	-16QD-S20	500	113	48	32	38	46	19	153	12		
20	M36 × 2.0 - 25	-20QD-S25	420	134	62	41	49	57	25	153	12		
25	M42 × 2.0 - 30	-25QD-S30	420	146	66	46	60	60	27	153	12		
25	M52 × 2.0 - 38	-25QD-S38	420	155	66	55	60	60	27	153	12		
32	M52 × 2.0 - 38	-32QD-S38	420	170	80	60	76	84	38	153	14		

1- 毫米尺寸仅供参考, 可能会修改

2- 上表中的工作压力是指阀门的压力实际承受值。

有些阀门的压力会随管子壁厚减少而降低, 实际管道的压力承受值请参照: **卡套管数据**。

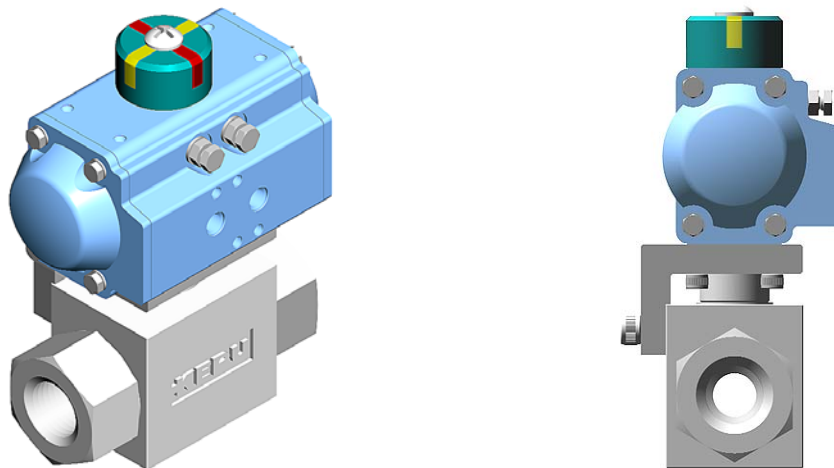
3- 完整产品订购号的书写:

- 默认的产品形号的供货标准为丁晴橡胶和 POM 两种组合的密封填料, 如需其它材料的配对请在其本订购号后面加密封填料识别号: 见仪表阀门的编号信息。

例: SS-10QD-L12T-PE-FPM 译: 316 材料、口径为 10 毫米、L 轻型系列的 12 毫米对焊管、PE (铁氟龙) 阀座密封填料、防止外漏的 O 形圈 FPM (氟橡胶) 密封填料

## QD 系列分体式液压球阀 - 7

### 5-气动球阀的选型



### 6-气动球阀的订购

选择一种标准产品的基本订购号+气动执行器识别号 T、SS-10QD-L12T-T 再加上电磁阀的使用电压 24V  
SS-10QD-L12T-T-24V

### 7-气动执行器说明和特点

采用意大利 AIR Torque 气动执行器"PT"系列,材料为合金铝经氧化处理。"PT"系列是 AIR Torque 公司研发最新一代齿轮齿条式气动执行机构,综合了最新技术和实用材料开发改进而成,具有以下特点: 1.秉持高质量、高可靠性 2.结构紧凑流线 3.现代化美学造型设计更增工业艺术的美感 4.高性能动作、准确度高 5.设计具创新性 6.全部设计符合最新国际标准规范 7.高水平高效率不受环境的影响的表现更显其优异的技术 8.表面以优越的新涂料保护,表现出优异之防腐技术,产品应用范围更广 9.多规格的产品选用更经济实惠 10.具有专利的通用输出轴和多功能指示器可选用,可以选择双动(DA)、单动(SR)、供给气源在 5.5 bar 時可提供扭力從 6.7~9173 Nm。动执行器可选用的附件:功能指示器、电磁阀、限位开关盒、接近式传感器、定位器。

- 1- 齿轮齿条双活塞对称结构设计,动作快速平稳,精度高,输出功率大,通过简单的改变活塞装配位置可得到反方向旋转。
- 2- 挤压的优质铝合金缸体,经精密加工的内孔和外部表面进行硬质阳极氧化处理(特殊情况下阳极氧化+特氟隆涂层),使用寿命更长,摩擦系数低。
- 3- 一体式设计,所有的双作用和单作用执行器型号,都具有相同的缸体和端盖,很方便通过加装弹簧或拆除弹簧来改变作用方式。
- 4- 组合式预符合安全弹簧组,不论在装配过程或使用现场中,都能方便而安全的安装或增减弹簧数量。
- 5- 外部侧面两个单独调节螺钉对于已安装在阀门上的执行器更是精确方便,调节阀开和阀关位置,如需全程调节时则另外在两个端盖处配置较长调节螺钉。
- 6- 多功能位置指示器,现场可视化指示,符合 VID/VIE3845、NAMUR 标准槽,能安装并输出所有附件,如限位开关盒、电气定位器、位置传感器(倍加福、图尔克)。
- 7- 气源接口符合 NRMAR 标准,可直接安装 NUMAR 标准电磁阀。
- 8- 齿条背面的复合材料轴瓦和活塞导向环以及输出轴的轴承等为防止金属对金属的摩擦,并且增加润滑,使其低摩擦、长寿命。
- 9- 所有的紧固件均采用不锈钢材料,长期抗腐蚀。
- 10- 连接部分符合全新国际标准规范 ISO5211, DIN3337 (F03-F25) 使产安装具有互换性、通用性。

**良好的气动执行器对阀门的寿命极为重要**

扬中市科普仪表电器成套厂

0511-88523863

[www.cnkepu.net](http://www.cnkepu.net)

科普仪表.cn、科普仪表.中国