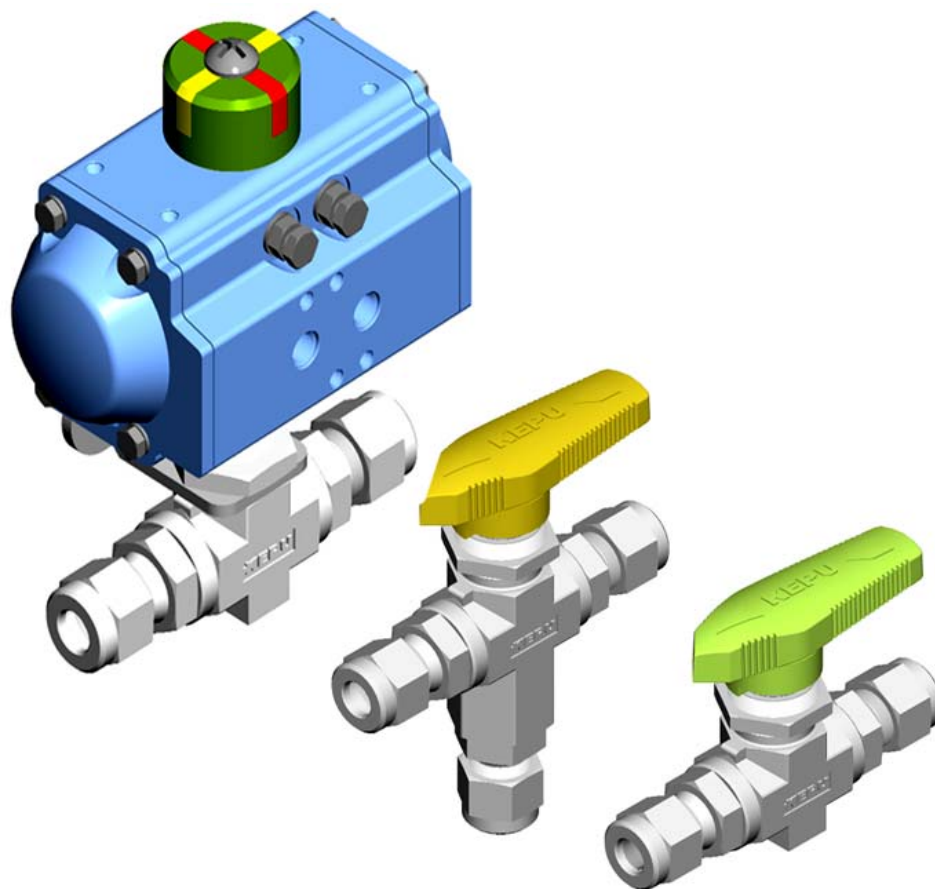


## 分体式高温仪珍球阀

(适合于短时间温差比较大的场所)



### QC 球阀系列

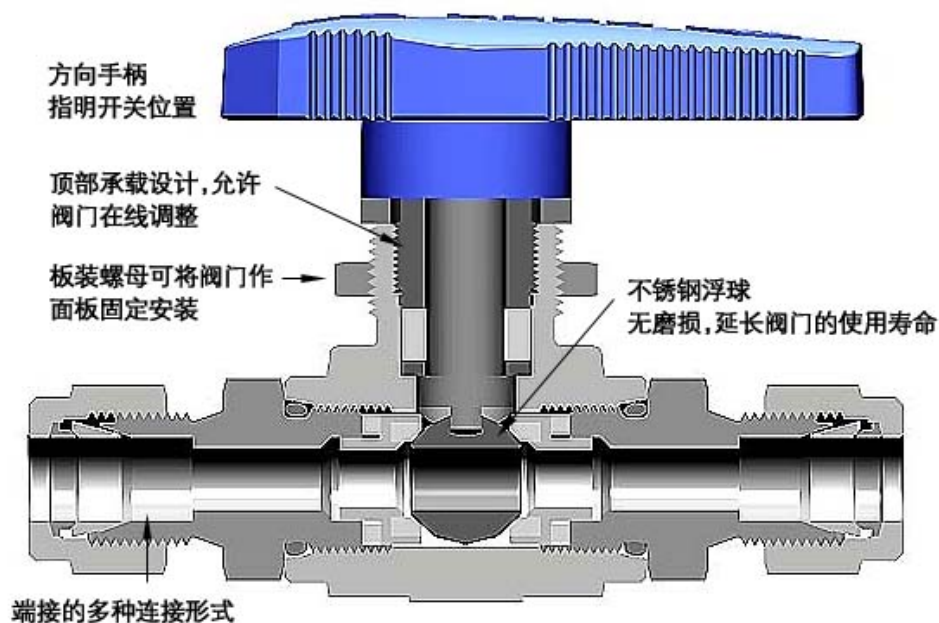
- 开通、断流、切换以及取样
- 工作压力 3000Psi (206bar)
- 温度可选范围 -40 至 300°F (-40 至 150°C)
- 卡套管连接 1/16 至 3/4 英寸和 3 至 14 毫米
- 内、外螺纹从 1/8"至 3/4"和同等尺寸的直管螺纹
- 优异的进出口双重密封,确保阀门的绝对关闭
- 多种材料选择 : 304、316

**KEPU**

扬中·科普

## QC 系列分体式高温蒸汽球阀 - 2

### 阀门的剖面结构图及局部说明



**KEPU** QC 系列球阀采用紧凑型设计,具有扭矩低、四分之一圈操作的特点,能够在最高压力 6000Psi(bar)的应用场合提供可靠关闭:

- 流量系数 (Cv) 0.9- 12
- 提供双卡套连接以及内、外螺纹和其它
- 标准面板设计, 适合固定安装
- 可以双向流动
- 进出口双重密封

#### 测试

所有 QC 系列球阀都在工厂使用氮气在 1000 Psi (69par)进行双向测试。最大允许泄漏为 0.1sytd cm<sup>3</sup>/min。壳体试验要求检漏液检测不到泄漏。

#### 重要说明

QC 系列球阀只能用于全开或全关位置。一段时间未使用的阀门可能会有较高的初始启动力矩。

温度	工作压力
°c(°F)	Psig(bar)
-17(0)至 121 ( 250 )	6000 ( 413 )
150 ( 302 )	3000 ( 206 )

#### 压力试验

用 1.5 倍的阀门的压力对阀门进行水压测试

#### 涂 PTFE 的不锈钢球

QB 系列球阀可配涂 PTFE 的不锈钢球来延长存在润滑冲蚀的应用场合,来提高阀门的寿命

#### 手柄选购

黑色手柄是标准手柄,若想订购其它颜色请在订货号中加手柄颜色说明。高温阀门使用的场所请选用不锈钢材料手柄

#### 阀门填料选择

根据阀门的压力、温度不同请选择一个不同的阀门填料。

## QC 系列分体式高温仪表球阀 - 3

### 各种阀体、密封填料的压力温度范围

316SS 不锈钢材料

1 · 6000Psig(414bar) - 密封填料 PCTFE

2 · 1500Psig(103bar) - 密封填料 PTFE

黄铜材料

1 · 3000Psig(207bar) - 密封填料 PCTFE

2 · 1500Psig(103bar) - 密封填料 PTFE

蒙乃尔合金 KY-400

1 · 3000Psig(207bar) - 密封填料 PCTFE

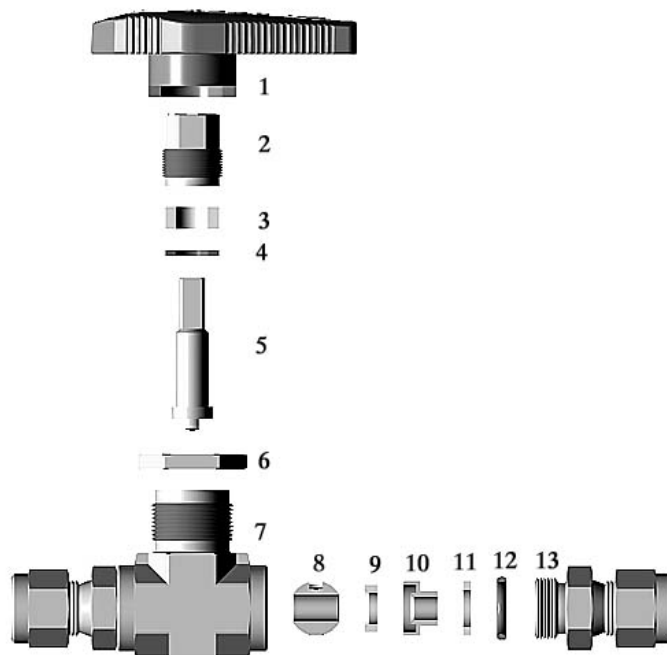
2 · 1500Psig(103bar) - 密封填料 PTFE

哈氏合金 KY-HC-276

1 · 4000Psig(276bar) - 密封填料 PCTFE

2 · 1500Psig(103bar) - 密封填料 PTFE

### 阀门的结构与材料说明



### 手柄颜色代号说明

手柄颜色	代号
蓝色	-LB
绿色	-GR
橙色	-OD
红色	-RD
黄色	-YW

黑色手柄是出厂前的标准手柄，若想订购其颜色请在基本号后面加上一个手柄颜色代号 **-6QB-8MM-LB(蓝色)**

316SS 材料的手柄是环境温度持续较高时的最好选择

阀座材料	代号
PTFE	PE
PEEK	PK
PCTFE	PF
POM	PM
Grafoil	gl

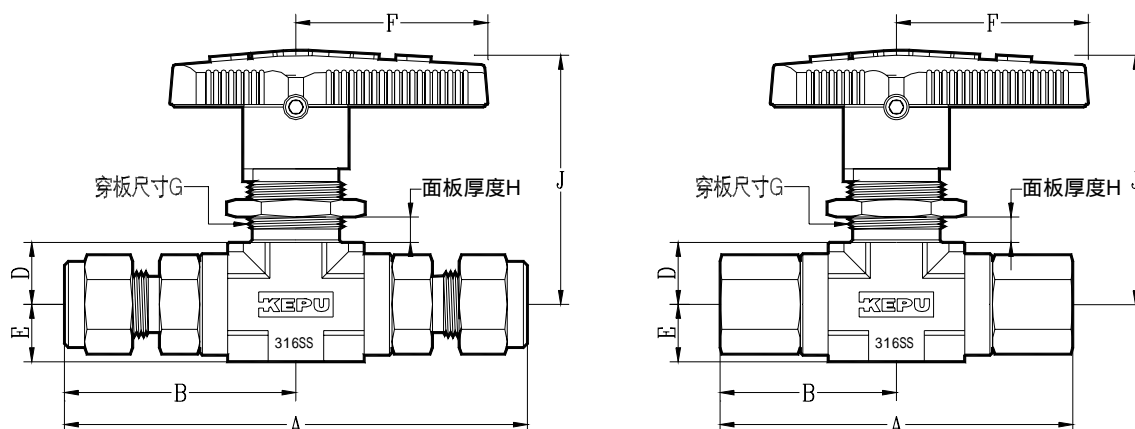
### 另部件材料等级(ASTM 规范)

NO	另部件名称	316	合金 400	C-276
1	手柄	ABS 嵌铜或 CF8M		
2	固定螺丝	316SS/A276	R-400/B164	C-276
3	阀杆填料	PTFE	PTFE	PTFE
4	填料垫	316SS/A276	R-400/B164	C-276
5	阀杆	316SS/A276	R-400/B164	C-276
6	面板螺母	316SS/A276	R-400/B164	C-276
7	阀体	CF8M	R-400/B164	C-276
8	球体	316SS/A276	R-400/B164	C-276
9	球体密封座	PTFE	PTFE	PTFE
10	阀座	316SS/A276	R-400/B164	C-276
11	阀座密封圈	PTFE	PTFE	PTFE
12	O 型圈	碳氟 FKM	PTFE	PTFE
13	端部接头	316SS/A276	R-400/B164	C-276

阀门的基本订货号是指 1500Psig(103bar)密封填料 PTFE 的默认订购号,若需其它使用性能的阀门,请在基本订货号中加上另一种阀座填料。

# QC 系列分体式高温仪表球阀 - 4

## 订购信息和尺寸



三通切换球阀在基本订货号后在加 F

例：SS-5QCF-6MM

三通阀门在基本订货号后在加 T

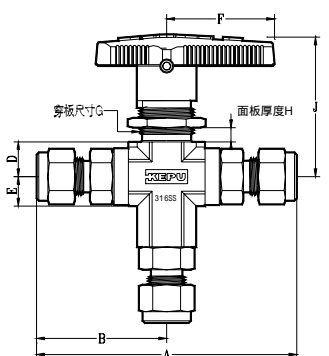
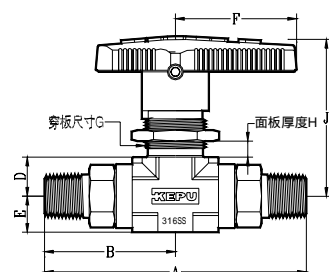
例：SS-5QCT-6MM

SS 是标准材料 (316) 若需其它请注明另

一种材料识别号例 - 合金 R-400/B164

M-5QCT-6MM

毫米尺寸可能会修改



端接		基本订购号	口径	所有尺寸									
进出口	尺寸			A	B	J	E	D	W	F	C	G	H
英制 KEPU 管接头	1/8	-2QC-2I	2.4	67.4	33.7	38	10	10	20	30	40.6	17	5
	1/4	-5QC-4I	5.0	76.2	38.1	38	10	10	20	30	43.2	17	5
	3/8	-5QC-6I	5.0	79.4	39.7	38	10	10	20	30	44.4	17	5
	3/8	-6QC-6I	6.4	93.4	46.7	50	12	13	22	39	49.3	20	7
	1/2	-10QC-8I	10	109	54.9	59	17	17	32	76	-	26.5	8
	3/4	-10QC-12I	10	109	54.9	59	17	17	32	76	-	26.5	8
公制 KEPU 管接头	3	-2QC-3MM	2.0	67.4	33.7	38	10	10	20	30	40.6	17	5
	6	-5QC-6MM	5.0	76.2	38.1	38	10	10	20	30	43.2	17	5
	8	-5QC-8MM	5.0	79.8	38.9	38	10	10	20	30	43.2	17	5
	8	-6QC-8MM	6.4	91.6	45.8	50	12	13	22	39	-	20	7
	10	-8QC10MM	8.0	93.4	46.7	50	12	13	22	51	49.3	20	7
	12	-10QC-12MM	10.0	109	54.9	59	17	17	32	76	-	26.5	8
外螺纹 NPT	1/8	-5QC-2	5.0	60.5	30.2	38	10	10	20	30	-	17	5
	1/4	-5QC-4	6.4	68.5	34.2	38	10	10	20	39	-	20	7
	3/8	-8QC-6	8.0	96	48	50	15	16	25	51	-	23	7
	1/2	-10QC-8	10.0	105	52.5	59	17	17	32	76	-	26.5	8
内螺纹 NPT	1/8	-5QC-2F	5.0	50.4	24.7	38	10	10	20	30	-	17	5
	1/4	-5QC-4F	5.0	57.4	28.7	38	10	10	20	30	-	17	5
	1/4	-6QC-4F	6.4	76.4	38.2	50	12	13	22	39	-	20	7
	3/8	-8QC-6F	8.0	86	43	50	15	16	25	51	-	23	7
	1/2	-10QC-8F	10.0	95	47.5	59	17	17	32	76	-	26.5	8

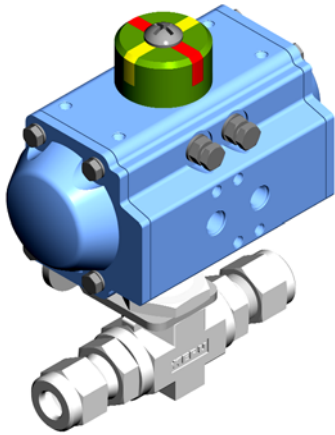
扬中市科普仪表电器成套厂

电话:0511-88523863、电传:0511-88520863

**KEPU**

# QC 系列分体式高温仪表球阀 - 5

## 气动执行机构



### 气压源的最小开启压力

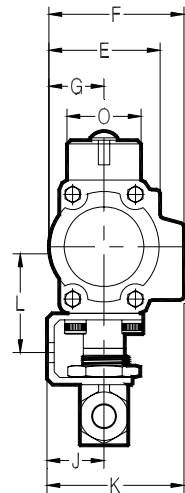
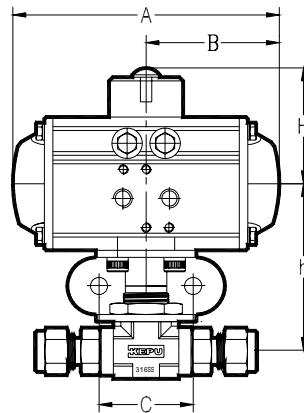
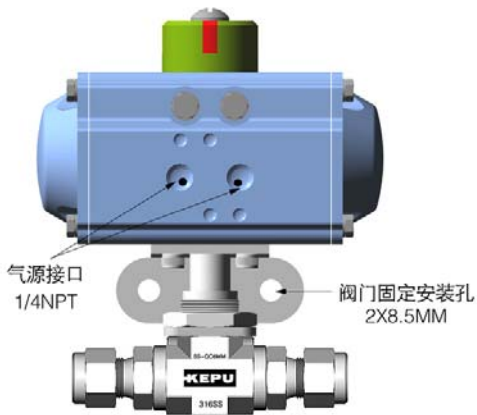
阀门流 动路径	阀门 口径	执行机 构模式	执行机 构型号	执行模式	
				弹簧回复	双作用
				开启压力 Psig(bar)	
直通路程	4.0、6.4、	90°	AT050	36.5 (2.6)	43.5 (3.0)
直角路径	8.0、	90°		43.5 (3.0)	
三通路程	4.0、6.0	180°		43.5 (3.0)	

用作阀门自动控制的气动执行机构符合 ISO5211 的标准，全面符合最新国际规范，两种任选的弹簧回复和双作用的执行机构。应用在控制直通、直角、三通和切换的开和关模式之中。

### 压力、温度额定值

执行机构 类别	温度范围 °C (°F)	最大执行压力 Psig(bar)
标准型	-20 至 80 (-4 至 176)	
高温型	-15 至 150 (5 至 302)	116 (7.9)
低温型	-40 至 80 (-40 至 176)	

若想更加了解更多气动执行机构的详细技术参数、机构、型号和选择购件请索取气动执行机构样本资料。



流动 方向	阀门 口径	执行机构 型号	各部分尺寸 (MM)											
			h	C	H	A	F	E	G	O	J	K	L	B
直通 直角	4	A105	76	51	54	140	71	60	34	40	37	78	51	70
	6		76											
	8		81											
三通	4	A105	76	51	54	198	71	60	34	40	37	78	51	70
	6		76											
	8		81											

毫米尺寸仅供参考，可能会修改。

扬中市科普仪表电器成套厂 0155-88523863 [www.cnkepu.net](http://www.cnkepu.net)、科普仪表cn、科普仪表.中国