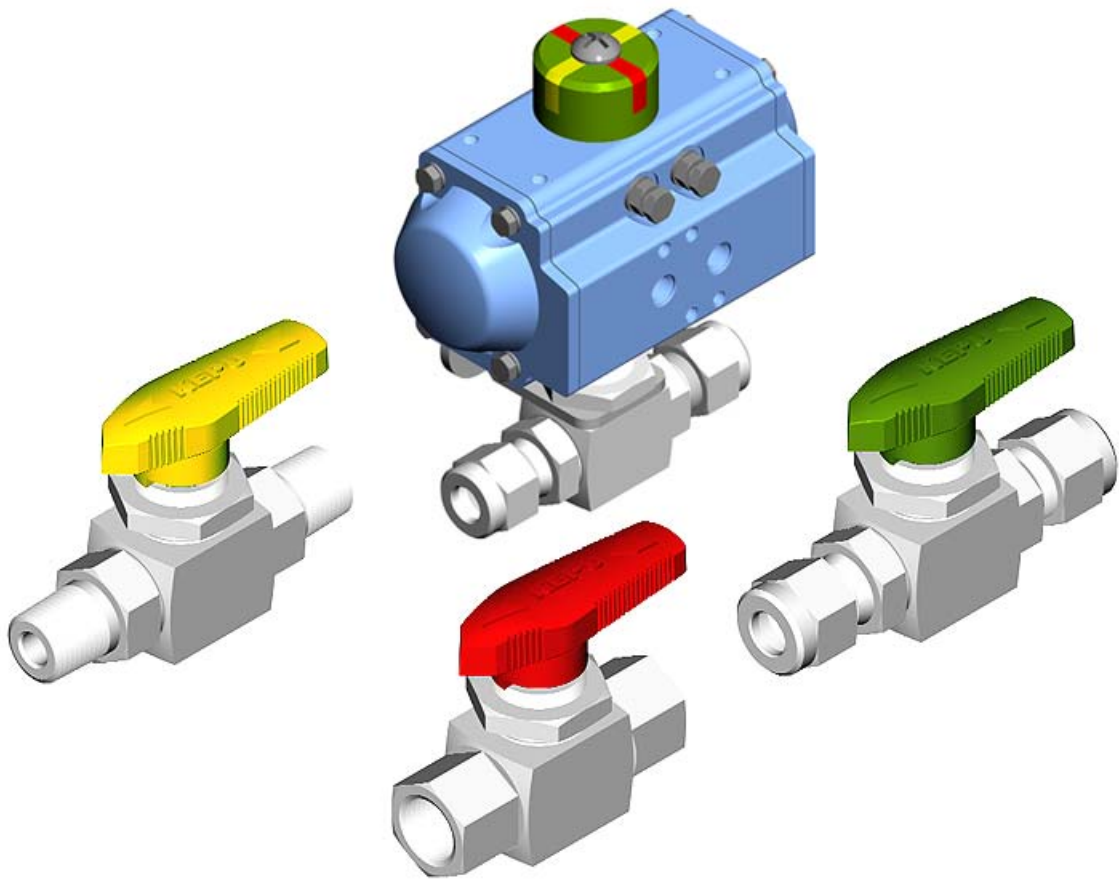


分体式高压仪表球阀



QB 球阀系列

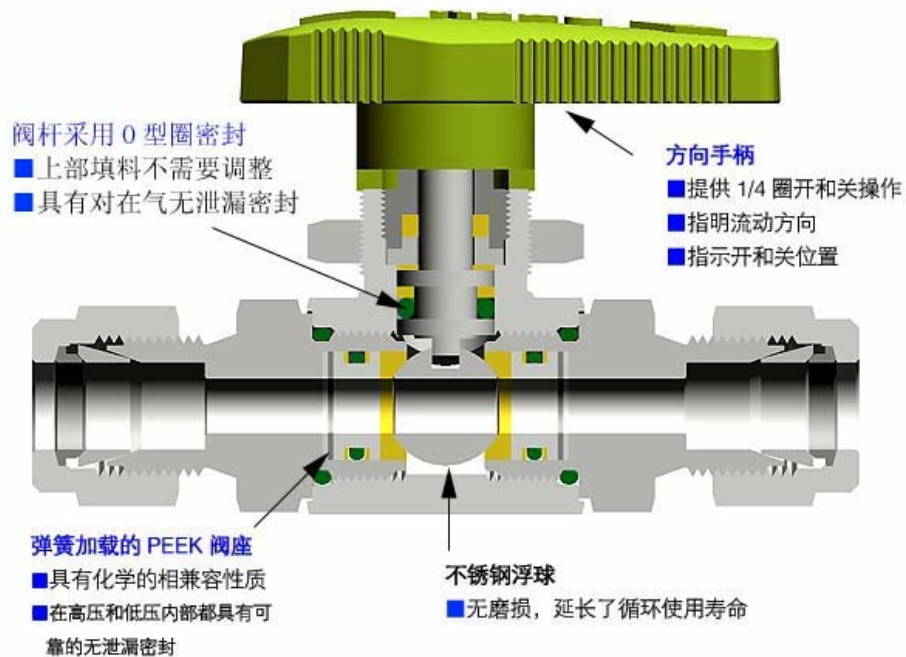
- 开通、断流、切换以及取样
- 工作压力 6000Psi (413bar)
- 温度可选范围 -40 至 248°F (-40 至 120°C)
- 卡套管连接 1/16 至 3/4 英寸和 3 至 14 毫米
- 内、外螺纹从 1/8 至 1/2 和同等尺寸的直管螺纹
- 优异的进出口双重密封,确保阀门的绝对关闭
- 多种材料选择 : 304、316、400 合金和黄铜

KEPU

扬中·科普

QB 系列分体式高压仪表球阀 - 2

阀门的剖面结构图及局部说明



KEPU QB 系列球阀采用紧凑型设计, 具有扭矩低、四分之一圈操作的特点, 能够在最高压力 6000Psi(bar) 的应用场合提供可靠关闭:

- 流量系数 (Cv) 0.9-12
- 提供双卡套连接以及内、外螺纹和其它
- 标准面板设计, 适合固定安装
- 可以双向流动
- 进出口双重密封

测试

所有 QB 系列球阀都在工厂使用氮气在 1000 Psi (69bar) 进行双流量设计。最大允许泄漏为 0.1sytd cm³/min。壳体试验要求检漏液检测不到泄漏。

重要说明

QB 系列球阀只能用于全开或全关位置。一段时间未使用的阀门可能会有较高的初始启动力矩。

温度	工作压力
°C(°F)	Psig(bar)
-17(0)至 121 (250)	6000 (413)
150 (302)	3000 (206)

压力试验

用 1.5 倍的阀门的压力对阀门进行水压测试

涂 PTFE 的不锈钢球

QB 系列球阀可配涂 PTFE 的不锈钢球来延长存在润滑济冲蚀的应用场合, 来提高阀门的寿命

手柄选购

黑色手柄是标准手柄, 若想订购其它颜色请在订货号中加手柄颜色说明。高温阀门使用的场所请选用不锈钢材料手柄

阀门填料选择

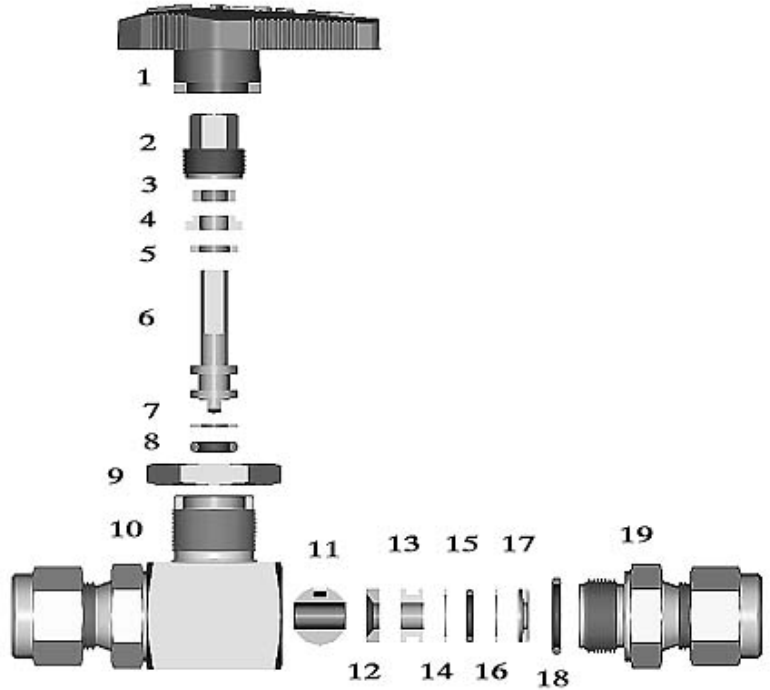
根据阀门的压力、温度不同请选择一个不同的阀门填料。

QB 系列分体式高压仪表球阀 - 3

阀门的结构与材料说明

手柄颜色代号说明

手柄颜色	代号
蓝色	-LB
绿色	-GR
橙色	-OD
红色	-RD
黄色	-YW



不锈钢球阀手柄

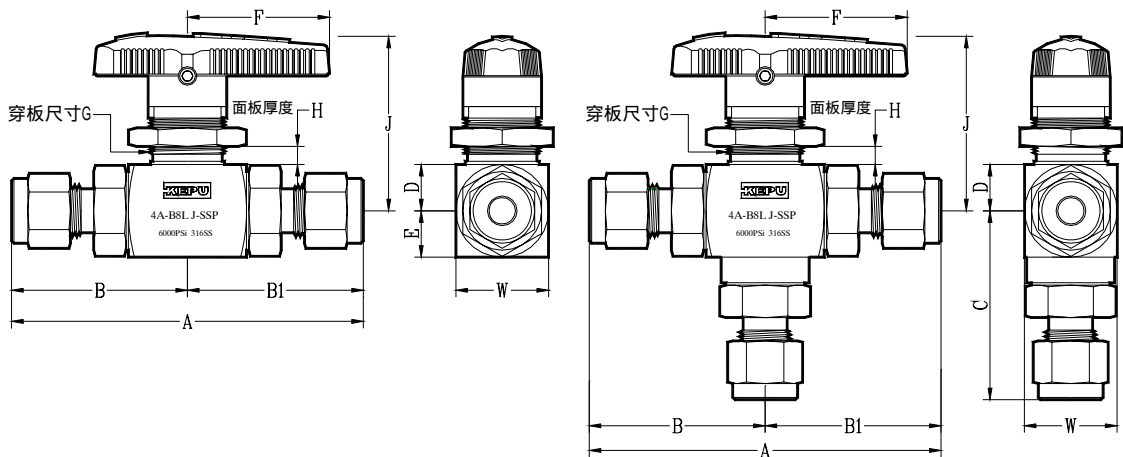
■材料 304SS 或 316SS



NO	另部件名称	另部件材料等级(ASTM 规范)	
		316	合金 400
1	手柄	ABS 嵌铜	
2	固定螺丝	316SS/A276	合金 R-400/B164
3	阀杆填料	PEEK	PEEK
4	填料压套	316SS/A276	合金 R-400/B164
5	阀杆轴承	PEEK	PEEK
6	阀杆	316SS/A276	合金 R-400/B164
7	阀杆支承环	PEEK	PEEK
8	阀杆 O 型圈	碳氟 FKM	碳氟 FKM
9	面板螺母	316SS/A276	合金 R-400/B164
10	阀体	316SS/A479	合金 R-400/B164
11	球体	316SS/A276	合金 R-405/B164
12	球体密封座	PEEK	PEEK
13	球阀座	316SS/A276	合金 R-400/B164
14	球阀座支承环	PEEK	PEEK
15	球阀座 O 型圈	碳氟 FKM	碳氟 FKM
16	球阀座支承环	PEEK	PEEK
17	碟形碟簧	316SS/A240	合金 R-405/B164
18	O 型圈	碳氟 FKM	碳氟 FKM
19	端部接头	316SS/A276	合金 R-405/B164

QB 系列分体式高压仪表球阀 - 4

订购信息和尺寸



三通切换球阀在基本订货号后在加 F

例：SS-5QBF-6MM

三通阀门在基本订货号后在加 T

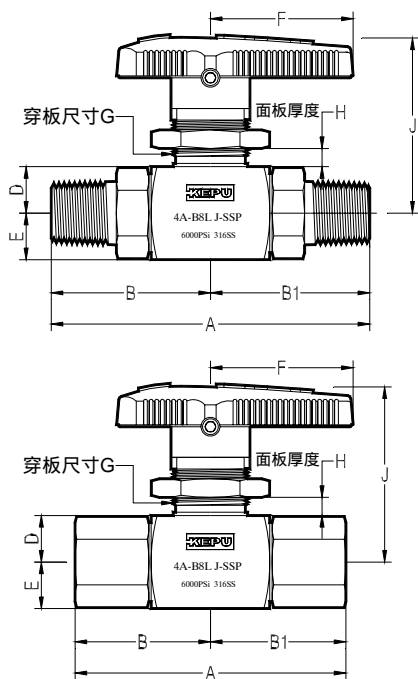
例：SS-5QBT-6MM

SS 是标准材料 (316) 若需其它请注明

一种材料识别号例-合金 R-400/B164

M-5QBT-6MM

毫米尺寸可能会修改



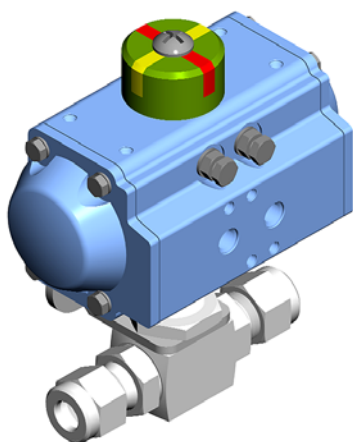
毫米尺寸仅供参考、可能随时会修改

端接		基本订购号	口径	所有尺寸										
进出口	尺寸			A	B	B1	J	E	D	W	F	C	G	H
英制 KEPU 管接头	1/8	-2QB-2I	2.4	67.4	33.7	38	10	10	20	30	40.6	17	5	
	1/4	-5QB-4I	5.0	76.2	38.1	38	10	10	20	30	43.2	17	5	
	3/8	-5QB-6I	5.0	79.4	39.7	38	10	10	20	30	44.4	17	5	
	3/8	-6QB-6I	6.4	93.4	46.7	45	13	13	22	39	49.3	20	7	
	1/2	-10QB-8I	10	109	54.9	59	17	17	32	76	-	26.5	8	
	3/4	-10QB-12I	10	109	54.9	59	17	17	32	76	-	26.5	8	
公制 KEPU 管接头	3	-2QB-3MM	2.0	67.4	33.7	38	10	10	20	30	40.6	17	5	
	6	-5QB-6MM	5.0	76.2	38.1	38	10	10	20	30	43.2	17	5	
	8	-5QB-8MM	5.0	79.8	38.9	38	10	10	20	30	43.2	17	5	
	8	-6QB-8MM	6.4	91.6	45.8	45	13	13	22	39	-	20	7	
	10	-8QB-10MM	8.0	93.4	46.7	45	15	15	28	51	49.3	20	7	
	14	-10QB-14MM	10.0	109	54.9	59	17	17	32	76	-	26.5	8	
外螺纹 NPT	1/8	-5QB-2M	5.0	60.5	30.2	38	10	10	20	30	-	17	5	
	1/4	-5QB-4M	6.4	68.5	34.2	38	10	10	20	39	-	20	7	
	3/8	-8QB-6M	8.0	86	48	45	15	15	28	51	-	23	7	
	1/2	-10QB-8M	10.0	105	52.5	59	17	17	32	76	-	26.5	8	
内螺纹 NPT	1/8	-5QB-2F	5.0	50.4	24.7	38	10	10	20	30	-	17	5	
	1/4	-5QB-4F	5.0	57.4	28.7	38	10	10	20	30	-	17	5	
	1/4	-6QB-4F	6.4	76.4	38.2	45	13	13	22	39	-	20	7	
	3/8	-8QB-6F	8.0	72	43	45	15	15	28	51	-	23	7	
	1/2	-10QB-8F	10.0	95	47.5	59	17	17	32	76	-	26.5	8	

扬中市科普仪表电器成套厂 电话:0511-88523863、www.ke-pu.com

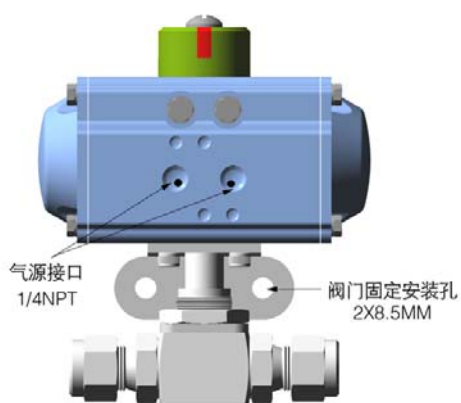
QB 系列分体式高压仪表球阀 - 5

气动执行机构



用作阀门自动控制的气动执行机构符合 ISO5211 的标准，全面符合最新国际规范，两种任选的弹簧回复和双作用的执行机构。应用在控制直通、直角、三通和切换的开和关模式之中。

若想更加了解更多气动执行机构的详细技术参数、机构、型号和选择购件请索取气动执行机构样本资料。

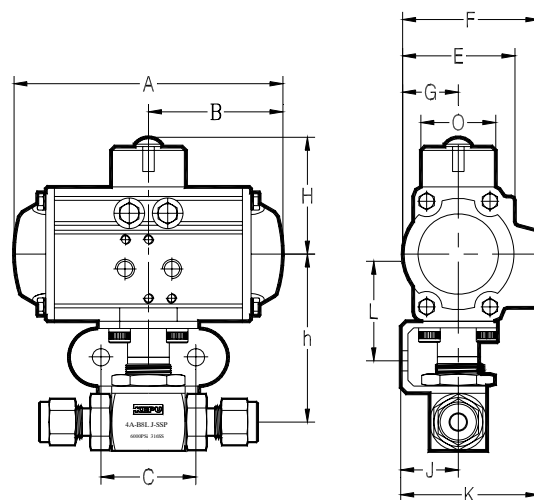


气压源的最小开启压力

阀门流 动路径	阀门 口径	执行机 构模式	执行机 构型号	执行模式	
				弹簧回复	双作用
				开启压力 Psig(bar)	
直通路	4.0、6.4、	90°	AT050	36.5 (2.6)	43.5 (3.0)
直角路	8.0、	90°		43.5 (3.0)	
三通路	4.0、6.0	180°		43.5 (3.0)	

压力、温度额定值

执行机构 类别	温度范围 °C (°F)	最大执行压力 Psig(bar)
标准型	-20 至 80(-4 至 176)	
高温型	-15 至 150(5 至 302)	116 (7.9)
低温型	-40 至 80(-40 至 176)	



流动 方向	阀门 口径	执行机构 型号	各部分尺寸 (MM)												
			h	C	H	A	F	E	G	O	J	K	L	B	
直通 直角	4	A105	76	51	54	140	71	60	34	40	37	78	51	70	
	6		76												
	8		81												
三通	4	A105	76	51	54	198	71	60	34	40	37	78	51	70	
	6		76												
	8		81												

毫米尺寸仅供参考，可能会修改。

扬中市科普仪表电器成套厂 0155-88523863 www.cnkepu.net