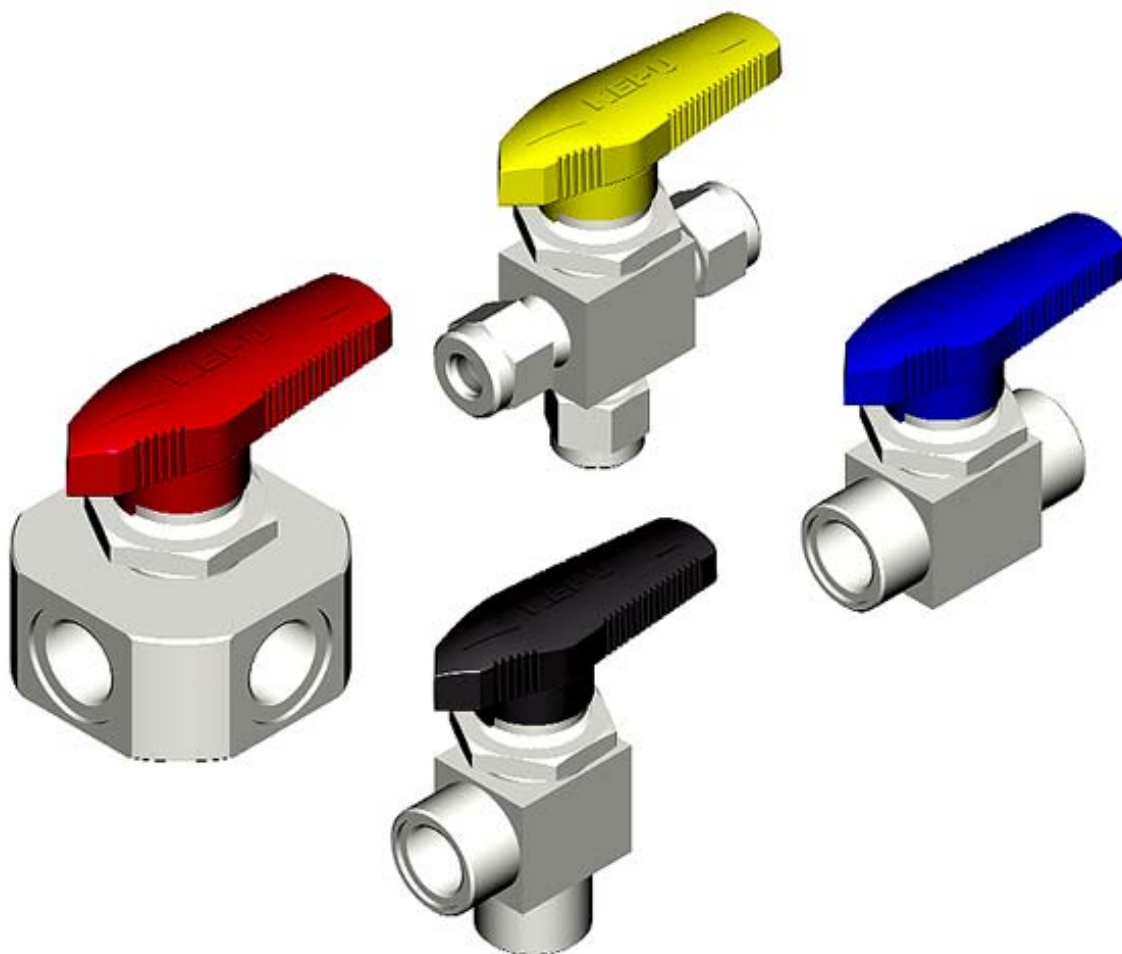


上装式仪表球阀

整体式、无外泄漏结构



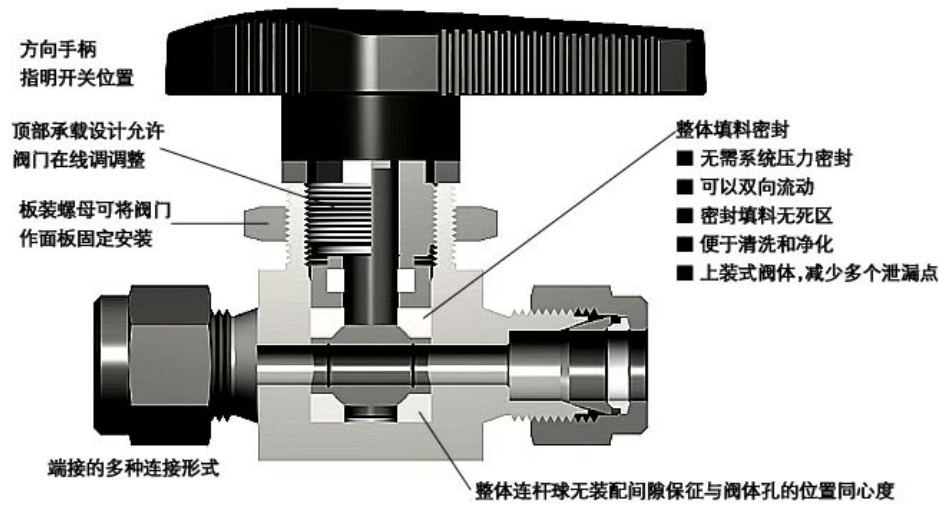
QA 球阀系列

- 开通、断流、切换、转换以及取样
- 工作压力 2000Psi (138bar)
- 温度可选范围 50 至 150°F (10 至 65°C)
- 卡套管连接 1/16 至 3/4 英寸和 3 至 12 毫米
- 内、外螺纹从 1/8 至 1/2 和同等尺寸的直管螺纹
- 整体密封结构无死区
- 多种材料选择：304、316、400 合金和铜

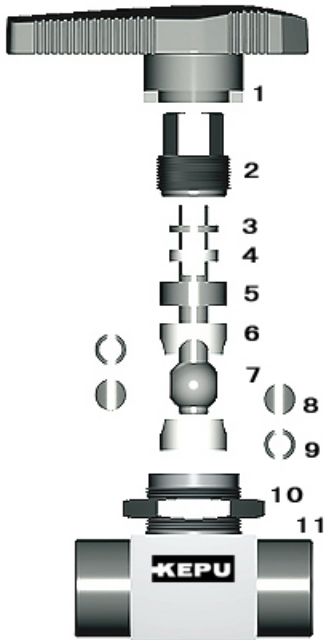
KEPU

扬中·科普

QA 系列上装式仪表球阀 - 2



另部件材料



另部件材料说明 (ASTM 规范)			
另部件名称	不锈	黄铜	合金 400
1 手柄	ABS 嵌铜		
2 填料调整器	316SS/276	黄铜	合金-400/B164
3 垫圈	316SS/276	黄铜	合金
4 阀杆填料	PTFE	PTFE	PTFE
5 压盖	316SS/276	黄铜	合金-400/B164
6 密封填料	PTFE	PTFE	PTFE
7 连杆球	316SS/276	黄铜	合金-400/B164
8 侧盘	粉末金属 316SS	黄铜	合金-400/B164
9 侧环	粉末金属 316SS	黄铜	合金-400/B164
10 板装螺母	316SS/276	黄铜	合金-400/B164
11 阀体	316SS/276	黄铜	合金-400/B164

有关密封填料的说明

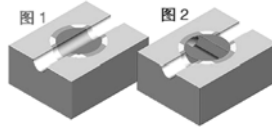
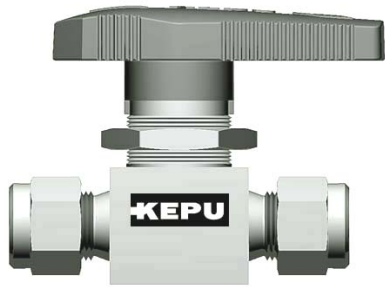
- 在阀门的使用期限内可能要调整密封填料,若不定期检查和保养可导致阀门泄漏。
- **KEPU** 球阀设计的是全开或全关位置使用

- 在一段时间内未使用的阀门,会有比较高的启动力矩。
- 上装式球阀需要用适合尺寸的梅花搬手来调整填料

每一只上装式球阀都经过调整,并在 1000Psi(69bar)压力的氮气中测试过。如果阀的压力低 1000Psi(69bar)则在最大额定压力下进行测试。最大允许泄漏率为 0.1 标准立方厘米/分钟

二端口阀门路径示意图

选型请在产品订货号中加流动路径代号（直通可省略不写）



1 二端口直通型流动路径

图 1: 球体为开启状态

图 2: 球体为关闭状态

■ 手柄旋转 90 度即可实现从开启至关闭

2 二端口直通 L 型流动路径

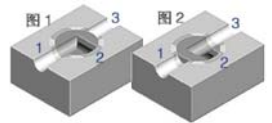
图 1: 截流-试样

来自端口 1 的样流

图 1: 切断-转送

转送样流到端口 3

■ 手柄旋转 90 度即可实现从截流至取样

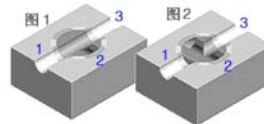


■ 基本订货号+流动路径识别号（L、T）形成一个完整的订货号:

1 • 二端口直通型(无需路径识别号)

2 • 二端口直通 L 型 例-4QA-6MM • L

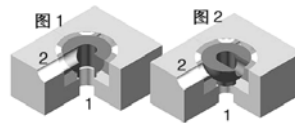
3 • 二端口直通 T 型 例-4QA-6MM • T



3 二端口直通 T 型流动路径

图 1: 球体为开启状态

图 2: 当不得在球体孔腔内有截留流体时, 三通端口可供管线内的开关服务使用。当阀门在断开位置时, 系统流体可通过端口 3 排出。



二端口直角 L 型流动路径

图 1: 球体为开启状态

端口 1 和 2 接通

图 2: 球体为关闭状态

端口 1 和 2 关闭

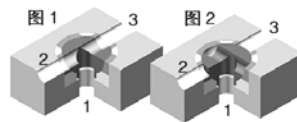
■ 端口 1 和 2 都可作进口或出口

■ 基本订货号+结构识别号（L）形成一个完整的订货号:

完整订货号-4QAL-6MM

■ 无流动路径识别号

三端口阀门路径示意图



三端口 T 型流动路径

图 1: 球体为开启状态

端口 1、2 和 3 接通

图 1: 球体为开启状态

端口 1、3 和关闭

完整订货号: -4QAT-6MM-T

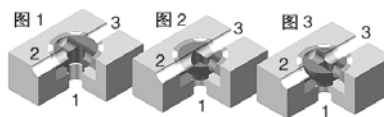
三端口 TL 型流动路径

图 1: 端口 1 和 2 接通

图 2: 端口 1、2 和 3 接通

图 3: 端口 1 和 3 接通

■ 没有关闭位置



完整订货号: 例-4QAT-6MM • TT

■ 口径大于(1.2MM)的尺寸, 会出现跨端口流动。

QA 系列上装式仪表球阀 - 4

切换 (3 通、5 通和 7 通) 球阀

选型请在产品订货号中加流动路径代号

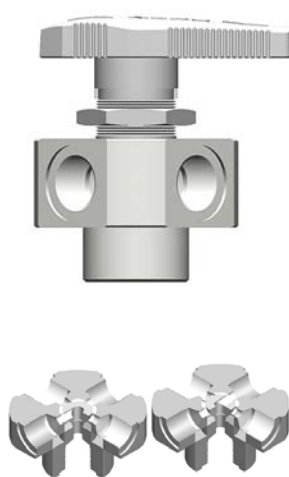
3 通阀的流动路径



完整订货号：例-4QAT-6MM • 3F

- 下部端口进入，向左、右两个端口进行切换。
- 也可从左、右两个端口进入向下输入两种不同介质。
- 切换 3、5 和 7 通阀可通过转换接头来改变各种连接形式的需要。

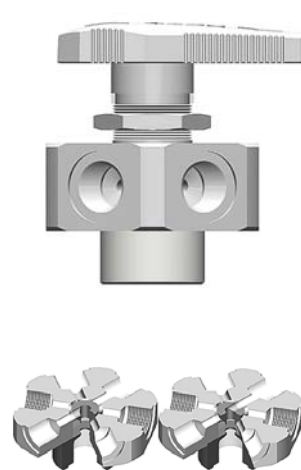
5 通阀的流动路径



完整订货号：例-4QAT-4F • 5F

- 下部端口进入，向上部的前、后、左、右 4 个端口进行切换。
- 也可从上部的前、后、左、右 4 个端口进行向下切换。

7 通阀的流动路径

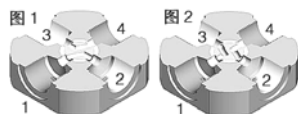
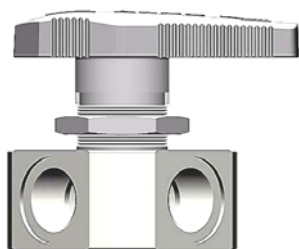


完整订货号：例-4QAT-4F • 7F

- 下部端口进入，向上部的 6 个水平端口进行切换。
- 也可从上部的 6 个水平端口向下进行切换。

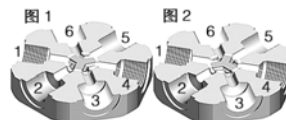
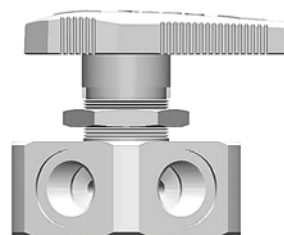
转换 (4 通和 6 通) 球阀

- 转换 4 和 6 通阀可通过转换接头来改变各种连接形式的需要。



4—通阀

- 图 1：端口 1 和 2 接通、3 和 4 接通
图 2：端口 1 和 3 接通、2 和 4 接通
- 手柄旋转 90°即可实现开启和关闭
- 完整订货号：例-4QAH-4F • 4X

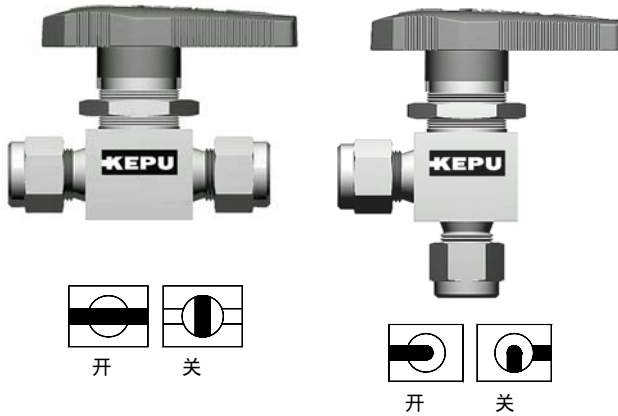


6—通阀

- 图 1：端口 1 和 2 接通、3 和 4 接通、5 和 6 接通
图 2：端口 1 和 6 接通、2 和 3 接通、4 和 5 接通
- 手柄旋转 60°即可实现开启和关闭
- 例-4QAH-4F • 6X

QA 系列上装式仪表球阀 - 5

开 - 关(两通)阀



压力-温度等级

双卡套连接形式的阀门压力等级请参照管子的有关数据

订购信息

订购 316 材料, 在基本订购号中加 316、黄铜加 H、400 合金加 M。例: **SS-3QA-6MM**

70°F(20°C)时的流量数据

Cv	对大气的压降(p).Psi					
	10	50	100	10	50	100
	空气流量 ft ³ /min			水流量 gal/min		
0.1	1.1	3.0	5.3	0.3	0.7	1.0
0.2	2.3	6.0	11	0.5	1.4	2.0
0.5	5.6	15	27	1.6	3.5	5.0
0.6	6.8	18	32	1.9	4.2	6.0
0.9	10	27	48	2.8	6.4	9.0
1.2	14	36	64	3.8	8.5	12
1.5	17	45	80	4.7	11	15
1.6	18	48	85	5.0	11	16
2.4	27	72	120	7.5	17	24
2.6	29	78	140	8.2	18	26
3.0	34	90	160	9.5	21	30
6.0	68	180	320	19	42	60
6.3	71	180	330	20	45	63
6.4	72	180	340	20	45	64
12	130	360	640	38	85	120

阀门系列 编号/(通径)	温度等级 °F(°C)	压力等级 Psi(bar)
-3QA/3.2	50 至 150 (10 至 65)	2000 Psi
-4QA/4.5		2000 Psi
-7QA/7.1		1500 Psi
-10QA/10.3		1000 Psi

角型阀的流量数据 - 见第 4 面的数据表

订购直角球阀请在基本订号后面加 L、三通球阀加 T

例: 直角 **SS-4QA L -6MM**

三通 **SS-4QA T -6MM**

毫米尺寸仅供参考, 可能会有变动

基本订货号识别

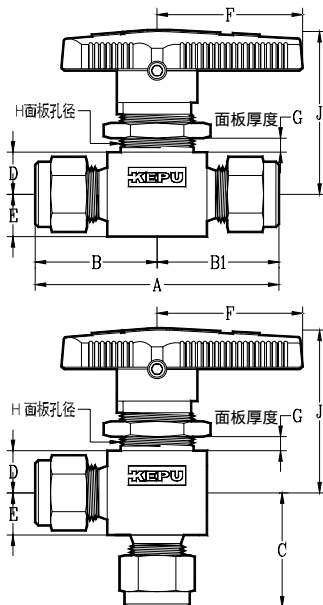
SS-4QA6I

4 = 4.5 毫米的通径

Q = 球阀类别

A = 球阀第一系列产品

6MM = 6 的卡套管尺寸



注: 表格中的 W 是为阀体的厚度尺寸

端接 入口/出口	配管	基本 订购号	孔径 MM	尺寸(MM)												
				A	B	B1	C	D	E	F	G	H	J	W		
KEPU 英制 管接头	1/16	-1QA-1I	1.3	42.7	21.3											
	1/8	-2QA-2I	2.4	51.1	25.7	24.6	8.6	7.1	28.4	6.4	15.1	34.5	14.7			
	1/4	-3QA-4I	3.2	56.1	27.9	27.2										
	1/4	-4QA-4I	4.5	59.9	30.0	29.7	11.2	9.7	38.9	4.8	19.8	39.6	19.8			
	3/8	-4QA-6I	4.5	65.5	32.8	32.8										
	3/8	-7QA-6I	7.1	77.5	38.6	36.3	14.2	50.8						28.6	52.6	28.4
	1/2	-10QA-8I	10.3	99.6	49.8	44.2	17.5	76.2	9.5					38.1	61.7	38.1
KEPU 公制 管接头	3	-2QA-3MM	2.4	51.1	25.7	24.6	8.6	7.1	28.4	6.4	15.1	34.5	14.7			
	6	-3QA-6MM	3.2	56.1	27.9	27.2										
	6	-4QA-6MM	4.5	60.8	30.5	29.7	11.2	9.7	38.9	4.8	19.8	39.6	19.8			
	8	-4QA-8MM	4.5	62.5	31.2	30.5										
	10	-7QA-10MM	7.1	78.0	38.9	36.9	14.2	50.8	9.5	28.6	52.6	28.4				
内螺纹 NPT	1/8	-3QA-2F	3.2	41.2	20.6	20.6	8.6	7.1	28.4	6.4	15.1	34.5	14.7			
	1/8	-4QA-2F	4.8	50.8	25.4	25.4	11.2	9.7	38.9	4.8	19.8	39.6	19.8			
	1/4	-4QA-4F	4.8	52.5	26.2	26.4										
	1/4	-7QA-4F	7.1	63.5	31.8	31.8	14.2	14.2	50.8	9.5	28.6	52.6	28.4			
	3/8	-7QA-6F	7.1	63.5	31.8	31.8	14.2	14.2	50.8	9.5	28.6	52.6	28.4			
外 NPT	1/2	-10QA-8F	10.3	79.2	39.6	39.6	17.5	17.5	76.2	9.5	38.1	61.7	38.1			
	1/4	-4QA-4M	4.8	50.5	25	30	26.2	11.2	9.7	38.9	4.8	19.8	39.6	19.8		
外 NPT- KEPU 管接头	1/4	-4QA-4M-4I	4.8	55.9	25.4	30.5	11.2	9.7	38.9	4.8	19.8	39.6	19.8			
	1/4	-3QA-4VCR	3.2	53.8	26.9	27.7	11.2	9.7	28.4	4.8	15.1	34.5	19.8			
	1/4	-4QA-4VCR	4.8	52.3	26.2	27.7	11.2	9.7	38.9	4.8	19.8	39.6	19.8			
	1/2	-7QA-8VCR	7.1	73.2	36.6		14.2	14.2	50.8	9.5	28.6	52.6	38.1			
外螺纹 VCR 接头	1/2	-10QA-8VCR	10.3	79.2	39.6		17.5	17.5	76.2	9.5	38.1	61.7	38.1			

QA 系列上装式仪表球阀 - 6

切换 (3 通、5 通、7 通) 阀

压力温度等级.

70°F(20°C)时的流量数据

阀门系列 编号/(口径)	路径数量	温度等级	压力等级	对大气的压降(p).Psi						
		⁰ F(⁰ C)	Psi(bar)	C _v	10	50	100	10	50	100
		50 至 150 (10 至 65)	2000 Psi		空气流量 ft ³ /min			水流量 gal/min		
-3QA/3.2	3-通		2000 Psi	角型 2-通和 3 通						
-4QA/4.5	3-通		1500 Psi	0.08	0.8	2.4	4.3	0.3	0.6	0.8
-7QA/7.1	3-通		1000 Psi	0.15	1.7	4.5	8.0	0.4	1.0	1.5
-10QA/10.3	3-通		1500 Psi	0.3	3.4	9.0	16	0.9	2.1	3.0
-3QA/1.6	5-通		1000 Psi	0.35	4.0	10	19	1.1	2.4	3.5
-10QA/10.3	5-通		500 Psi	0.75	8.5	22	40	2.3	5.3	7.5
-1QAX/1.6	7-通			0.8	9.0	24	42	2.5	5.6	8.0
				0.9	10	27	48	2.8	6.3	9.0
				1.5	17	45	80	4.7	11	15
			1.7	19	51	90	5.3	12	17	
			2.0	22	60	100	6.3	14	20	
			3.5	39	100	180	11	25	35	
			3.8	43	110	200	12	27	38	
			4.6	52	140	240	15	33	46	
				5 - 通阀						
			0.07	0.8	2.1	3.7	0.2	0.5	0.7	
			3.5	39	100	180	11	25	35	
				7 - 通阀						
			0.05	0.6	1.5	2.6	0.1	0.3	0.5	
			0.07	0.8	2.1	3.7	0.2	0.5	0.7	

顶部承载盒状填料, 保证可靠切换

流体能由单一进口转接多个出口或由多个进口转公共出口。

3-通阀具有中心截断位置

双卡套连接形式的阀门压力等级请参照管子的有关数据

3 通阀 (2 位 1 通切换球阀) 在标准型中加 F

5 通阀 (4 位 1 通切换球阀) 在标准型中加 F

7 通阀 (7 位 1 通切换球阀) 在标准型中加 F

产品的编号请参阅仪表阀门的编号信息

转换 (4 通、6 通) 阀

压力温度等级.

70°F(20°C)时的流量数据

阀门系列 编号/(口径)	路径数量	温度等级	压力等级	对大气的压降(p).Psi						
		⁰ F(⁰ C)	Psi(bar)	C _v	10	50	100	10	50	100
		50 至 150 (10 至 65)	1000 Psi		空气流量 ft ³ /min			水流量 gal/min		
-1QAH-4.1/1.3	4-通		1000 Psi	4-通(2位2通)阀						
-1QAH-4.1/1.6	4-通		500 Psi	0.06	0.7	1.8	3.2	0.2	0.4	0.6
-1QAH-6.1/1.3	6-通		500 Psi	0.08	0.9	2.4	4.2	0.2	0.5	0.8
-1QAH-6.1/1.6	6-通			1.6	18	48	85	5.0	11	16
				6-通(3位3通)阀						
			0.06	0.7	1.8	3.2	0.2	0.4	0.5	
			0.08	0.9	2.4	4.2	0.2	0.5	0.8	

顶部承载盒状填料, 保证可靠转换

盒状填料允许转换 2 路或 3 路流体

4 通阀 (2 位 2 通转换球阀) 在标准型中加 Y

6 通阀 (3 位 3 通转换球阀) 在标准型中加 Y

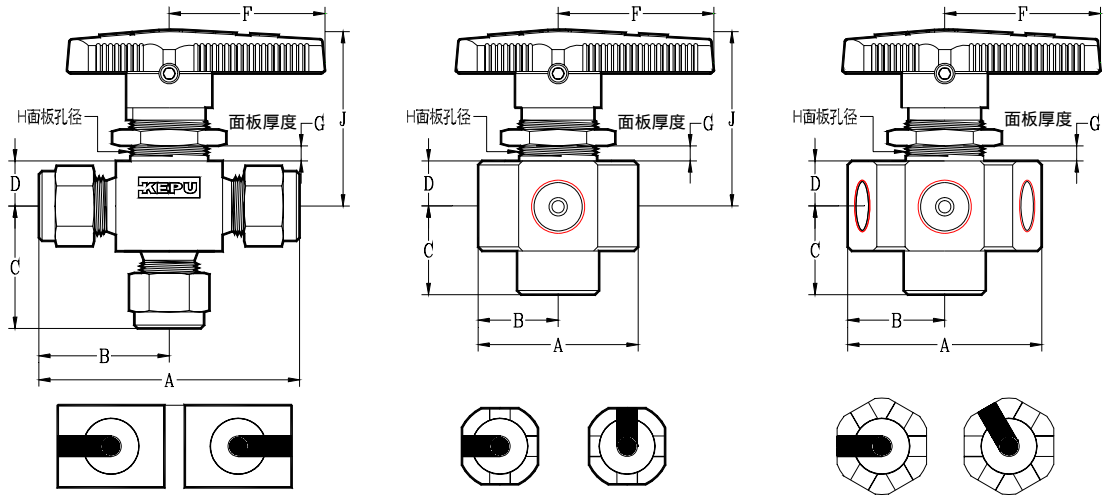
产品的订购请参阅仪表阀门的编号信息

切换 (3 通、5 通、7 通) 阀订购信息和尺寸

订购 316 材料, 在基本订购号中加 SS. 例: **SS-3QAT-4I-3F** (口径 3.2MM 三通阀门 1/4in 的卡套管标准型号)

黄铜加 H、400 合金加 M

毫米尺寸仅供参考, 可能会有变动



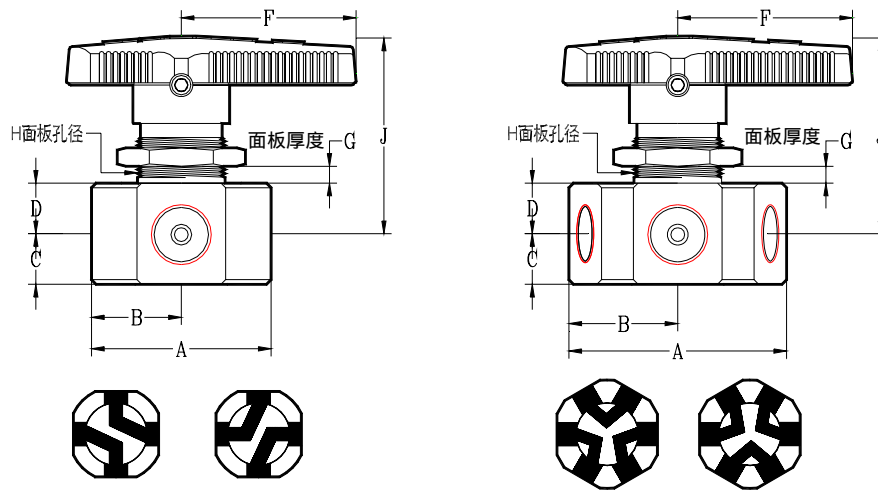
端接		基本订货号	C _v	孔径 MM	所有尺寸								
入口和出口	尺寸				A	B	C	D	F	G	H	J	W
3 - 通阀													
英制 KEPU 管接头	1/16	-1QAT-1I-3F	0.08	1.3	42.7	21.3	20.6	8.6	28.7	6.4	15	35.4	14.7
	1/8	-2QAT-2I-3F	0.15	2.4	51.1	25.7	24.6	8.6	28.7	6.4	15	35.4	14.7
	1/4	-3QAT-4I-3F	0.35	3.2	56.1	27.9	27.2	8.6	28.7	6.4	15	35.4	14.7
	1/4	-4QAT-4I-3F	0.9	4.8	60.7	30.5	29.7	11.2	38.9	4.8	19.8	39.6	18.8
	3/8	-7QAT-6I-3F	2.0	7.1	73.4	36.5	36.3	11.4	50.8	9.7	28.7	52.6	28.4
	1/2	-10QAT-8I-3F	4.6	10.3	88.4	44.2	44.2	17.5	76.2	9.7	38.1	61.7	38.1
	3/4	-10QAT-12I-3F	3.8	10.3	88.4	44.2	44.2	17.5	76.2	9.7	38.1	61.7	38.1
公制 KEPU 管接头	3mm	-2QAT-3mm-3F	0.15	2.4	51.1	25.7	24.6	8.6	28.7	6.4	15.0	34.5	14.7
	6mm	-3QAT-6mm-3F	0.35	3.2	56.1	27.9	27.2	8.6	28.7	6.4	15.0	34.5	14.7
	6mm	-4QAT-6mm-3F	0.90	4.8	60.7	30.5	29.7	11.2	38.9	4.8	19.8	39.6	19.8
	8mm	-4QAT-8mm-3F	0.8	4.8	62.5	31.2	30.5	11.2	38.9	4.8	19.8	39.6	19.8
	10mm	-7QAT-10mm-3F	2.0	7.1	73.4	36.8	36.3	14.2	50.8	9.7	28.7	52.6	28.4
内螺纹 NPT	1/8	-3QAT-2F-3F	0.3	3.2	41.4	20.6	20.6	8.6	28.7	6.4	15.0	34.5	14.7
	1/4	-4QAT-4F-3F	0.75	4.8	52.3	26.2	26.2	11.2	38.9	4.8	19.8	39.5	19.8
	1/4	-7QAT-4F-3F	1.7	7.1	63.5	31.8	31.8	14.2	50.8	9.7	28.7	52.6	28.4
	3/8	-7QAT-6F-3F	1.5	7.1	63.5	31.8	31.8	14.2	50.8	9.7	28.7	52.6	28.4
	1/2	-10QAT-8F-3F	3.5	10.3	79.5	39.6	39.6	17.5	76.2	9.7	38.1	61.7	38.1
NPTM-双卡接头	1/4	-4QAT-4M-4I-3F	0.8	4.8	61.0	30.5	26.2	11.2	38.9	4.8	19.8	39.6	19.8
锥型内 ISO · F	1/4	-4QAT-4F.ISO-3F	0.75	4.8	52.3	26.2	26.2	11.2	38.9	4.8	19.8	39.6	19.8
	3/8	-6QAT-6F.ISO-3F	1.5	7.1	63.5	31.8	31.8	14.2	50.8	9.7	28.7	52.6	28.4
	1/2	-10QAT-8F.ISO-3F	0.3.5	10.3	79.5	39.6	39.6	17.5	76.2	9.7	38.1	61.7	38.1
外螺纹 VCR 接头	1/4	-3QAT-4F.VCR-3F	0.9	3.2	54.1	26.9	27.7	11.2	28.7	4.8	15.0	34.5	19.8
	1/4	-4QAT-4F.VCR-3F	0.9	4.8	54.1	26.9	27.7	11.2	38.9	4.8	19.8	39.6	19.8
5 - 通阀													
内螺纹接头	1/8	-1QAT-2FG-5F	0.07	1.6	49.3	24.6	24.6	11.2	38.9	4.1	23.1	42.9	-
内螺纹接头 NPT	1/8	-1QAT-2F-5F	0.07	1.6	39.4	19.8	22.4	11.2	38.9	4.1	23.1	42.9	-
	1/2	-10QAT-8F-5F	3.5	10.3	79.5	39.6	39.6	17.5	76.2	9.7	38.1	61.7	-
7 - 通阀													
内螺纹接头 NPT	1/16	-1QAT-1F-7F	0.05	1.3	49.3	24.6	24.6	11.2	38.9	4.1	23.1	42.9	-
	1/8	-1QAT-2F-7F	0.07	1.6	49.3	24.6	24.6	11.2	38.9	4.1	23.1	42.9	-

QA 系列上装式仪表球阀 - 8

转换 (4 通和 6 通) 阀订购信息和尺寸

订购 316 材料, 在基本订购号中加 316、黄铜加 H、400 合金加 M。 例: **-1QAH-2F-6Y**

毫米尺寸仅供参考, 可能会有变动



端接		基本订货号	Cv	孔径 MM	所有尺寸								
入口和出口	尺寸				A	B	D	E	F	G	H	J	W
4-通阀													
内螺纹+KEPU 管接头	1/16	-1QAH-1F-4Y	0.06	1.3	39.4	19.8	11.2	11.2	38.9	4.8	23.1	42.7	—
	1/8	-1QAH-2F-4Y	0.08	1.6	49.5	24.9	11.2	11.2	38.9	4.8	23.1	42.7	—
内螺纹 NPT	1/8	-1QAH-2F-4Y	0.08	1.6	39.4	19.8	11.2	11.2	38.9	4.8	23.1	42.9	—
	1/2	-7QAH-8F-4Y	1.6	7.1	79.5	39.6	17.5	17.5	76.2	9.7	38.1	61.7	—
6-通阀													
内螺纹+KEPU 管接头	1/16	-1QAH-1F-6Y	0.06	1.3	49.5	24.6	11.2	11.2	38.9	4.8	23.1	42.7	—
	1/8	-1QAH-2F-6Y	0.08	1.6	49.5	24.6	11.2	11.2	38.9	4.8	23.1	42.7	—

扬中市科普仪表电器成套厂

地 址：扬中市长旺镇积善桥北

电 话：0511-88523863、88521563

传 真：0511-88520863

网 址：www.cnkepu.net、

科普仪表.cn、科普仪表.中国

邮 箱：kepu@126.com