

冷凝圈、冷凝弯

虹吸管圈、冷凝容器、分离容器、隔离容器

制造材料

20# - GB711、20G - GB5310
 12Cr1MoV GB/T3077
 0Cr18Ni9(304) GB1220
 00Cr17Ni12Mo2 GB1220

制造标准

根据压力容器技术条件 JB741-73 进行制造
 和验收
 压力：10.0Mpa、16.0Mpa
 规格：DN 50、80、100MM

产品应用

适合于炼油、化工、电力、制药和冶金等各种自动化控制过程中对压力、温度流量、液体测量和分析仪器等过程中的分离、隔离、平衡和测量。

冷凝圈 (K02-01)

产品订购号	D	&	展开长度	重量 (Kg)
-CP-14	14	2	610	0.36
-CP-18	18	3	610	0.67

冷凝弯 (K02-02)

产品订购号	D	&	展开长度	重量 (Kg)
-CU-14	14	2		
-CU-18	18	3		

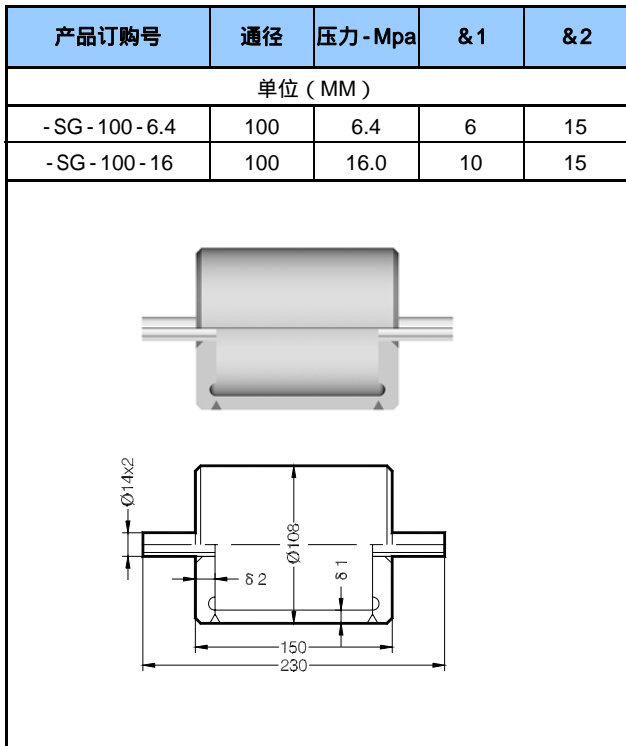
虹吸管圈

规格		产品订购号
进口 - P1	出口 - P	
1/2NPT.M	1/2NPT.M	8-CA-
G1/2.M	G1/2.M	8-CA-RS
M20X1.5.M	M20X1.5.M	M20-CA-RS
1/2NPT.F	1/2NPT.F	8F-CA-
G1/2.F	G1/2.F	8F-CA-RS
M20X1.5.F	M20X1.5.F	M20F-CA-RS
1/2NPT.F	1/2NPT.M	8.F-CA-8.M
G1/2.F	G1/2.M	8.F-CA-8.M-RS
M20X1.5.F	M20X1.5.M	M20.F-CA-M20.F

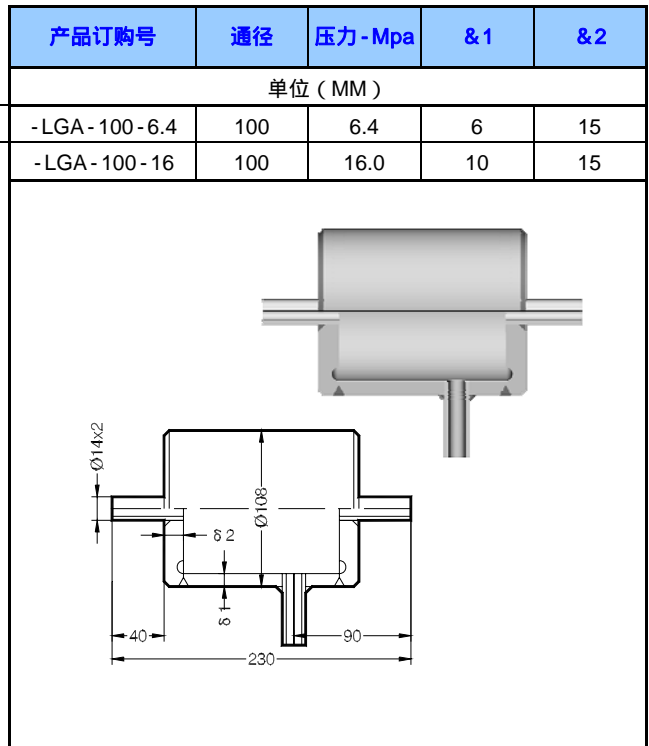
注：12X2 管子的展开长度为 520MM 0.25kg/支

分离容器、冷凝容器

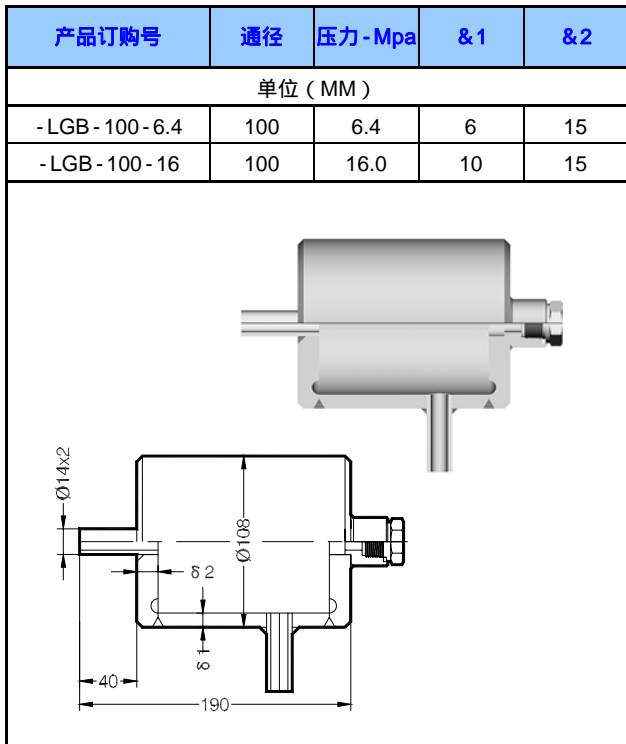
分离凝圈 (K14-7)



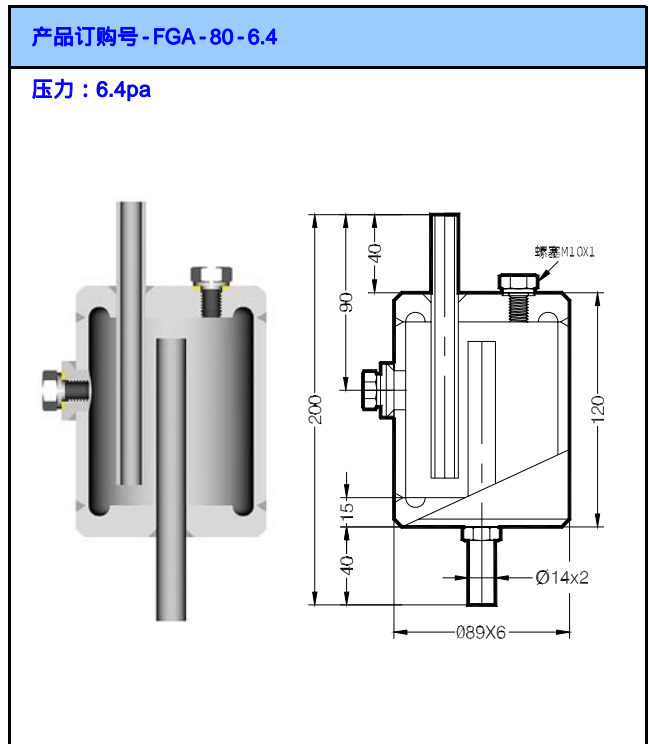
冷凝容器



冷凝容器 (K14-6)



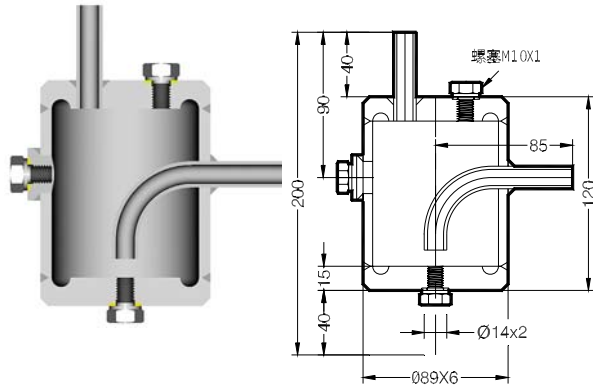
隔离容器(K14-1)



隔离容器

隔离容器(K14-2)

产品订购号 - FGB-80-6.4
压力：6.4pa

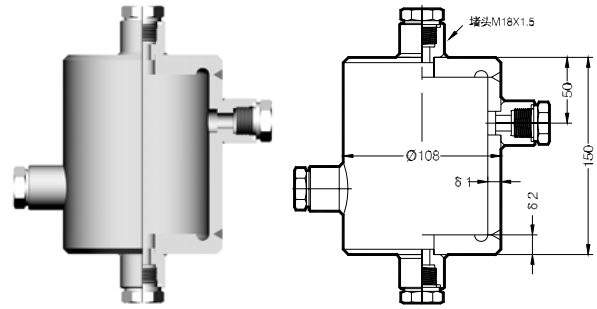


隔离容器(K14-5)

产品订购号	口径	压力-Mpa	&1	&2
-------	----	--------	----	----

单位 (MM)

-FGC-80-6.4	100	6.4	6	15
-FGC-80-16	100	16.0	10	15

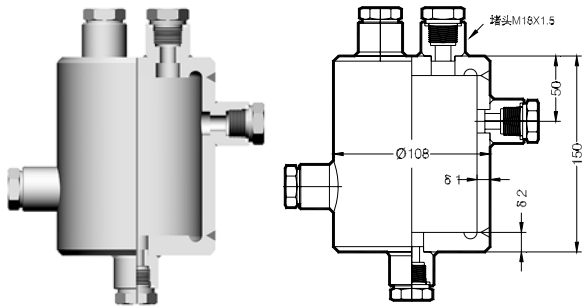


隔离容器(K14-4)

产品订购号 - FGD-80-6.4

单位 (MM)

-FGD-100-6.4	100	6.4	6	15
-FGD-100-16	100	16.0	10	15

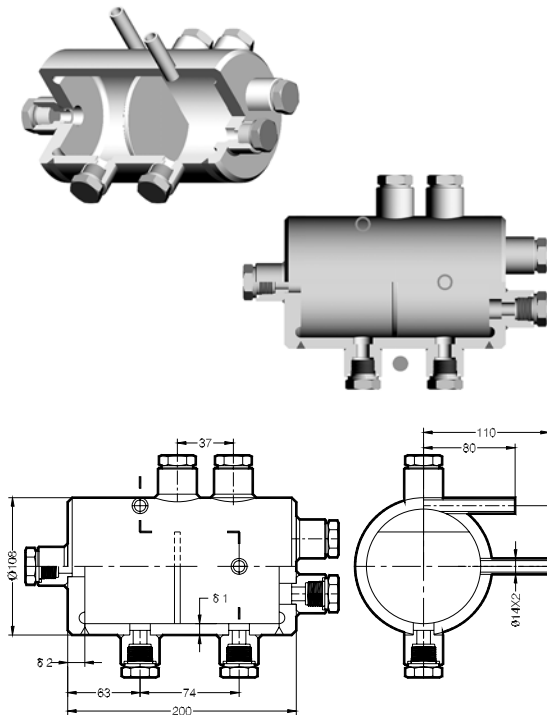


隔离容器(K14-3)

产品订购号	口径	压力-Mpa	&1	&2
-------	----	--------	----	----

单位 (MM)

-FGE-100-6.4	100	6.4	6	15
--------------	-----	-----	---	----

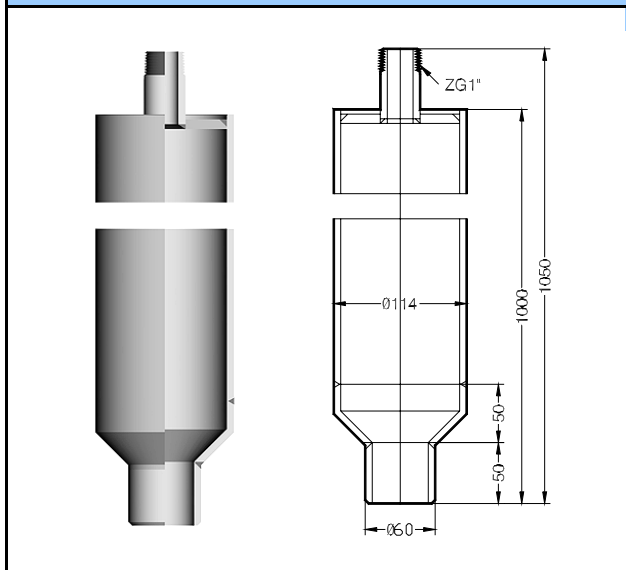


沉降除尘器、旋风除尘器、双室平衡容器

沉降除尘器(K14-11)

产品订购号 - SGA - 105 - 10

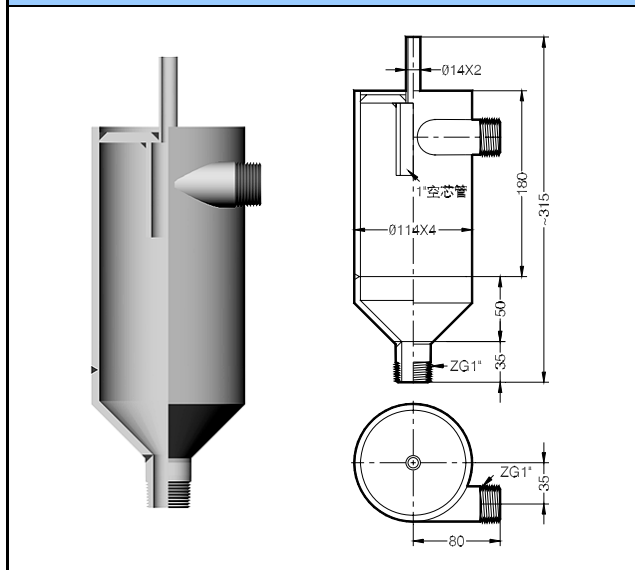
压力：10.0pa



旋风除尘器(K14-12)

产品订购号 - SGB - 105 - 10

压力：10.0pa



双室平衡容器(K14-13)

毫米尺寸仅供参考，可能会修改

基本订购号加上材料识别号，形成一组完整订购号

例：SS - SSA - 6.4 - 30

部分上传的产品供用户选型使用，特殊尺寸和规格可根据用户需要进行定制加工，但有最低数量要求。

产品订购号	测量范围	尺寸		
		L1	L2	L3
- SSA - 6.4 - 30	± 300	600	581	636
- SSA - 6.4 - 32	± 320	640	621	676
- SSA - 6.4 - 500	± 500	1000	981	1036

扬中市科普仪表电器成套厂

0511 - 88523863 www.cnkepu.net