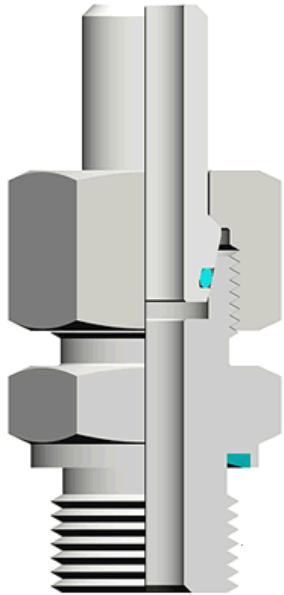


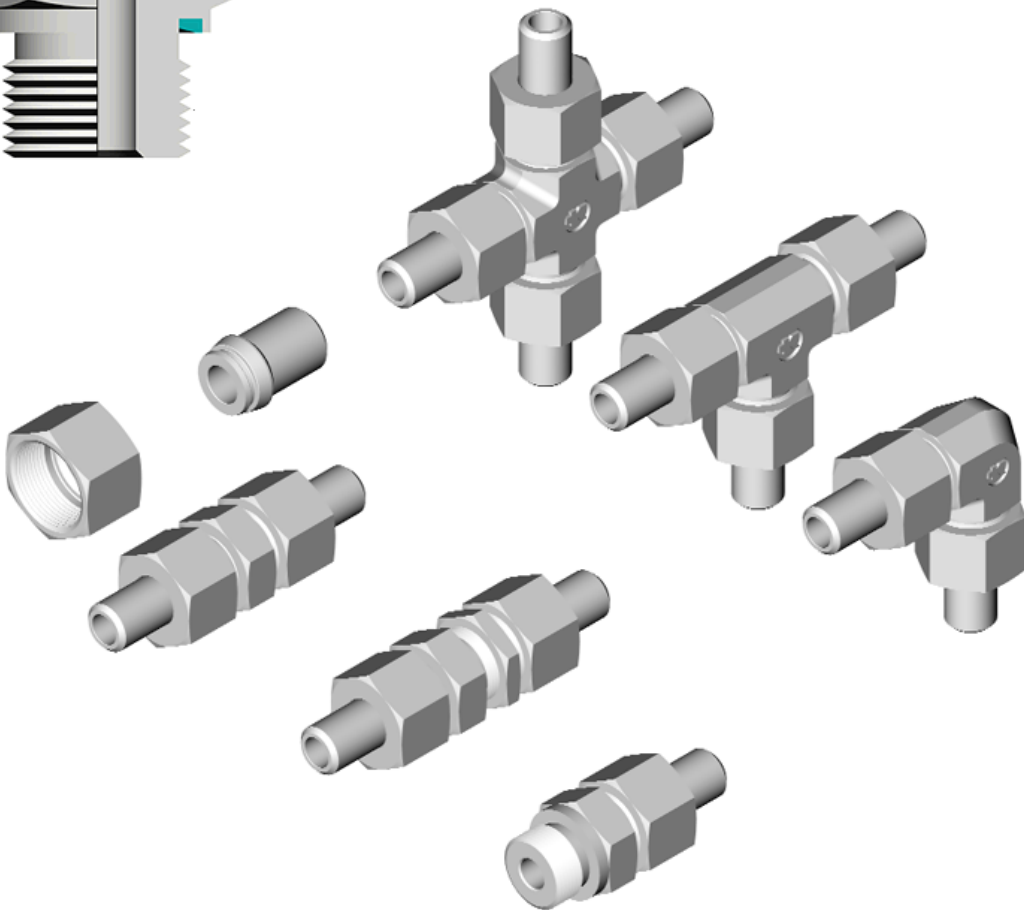


扬中科普

MVOT : -24° 锥面密封对焊式管接头















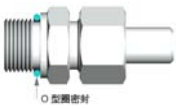







- 适用于液压系统的碳钢管和不锈钢管与管道之间的焊式
- 压力的使用范围分 L 轻型 > 315 (bar) 和 S 重型 > 630 (bar)
- 工作温度范围：由 O 型圈的材料所确定、适用温度的范围还包含终端螺纹密封的垫片材料。



扬中市科普仪表电器成套厂
0511-88523863
www.cnkepu.net
科普仪表.cn、科普仪表.中国

MVOT : 24° 锥面密封对焊式管接头 - 2

产品目录

	联合接头 3		外螺纹弯通端接头 - NPT 12
	穿板联合接头 4		外螺纹弯通端接头 - PT 12
	变径接头 5		角度可调式弯通端接头 13
	外螺纹端接头 - NPT 6		三通联合接头 13
	外螺纹端接头 - BSPP 7		三通歧管接头 14
	外螺纹端接头 - M 8		三通歧管到侧面 14
	外螺纹端接头 - UN/UNF 9		四通中间接头 15
	表螺纹端接头 - RG、M 10		焊接螺帽、单卡套螺帽 16
	弯通联合接头 11		焊接短管 17
	穿板 90° 连接 11		焊接变径短管 17

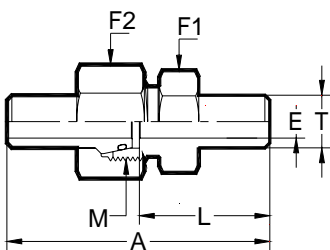
MVOT : 24° 锥面密封对焊式管接头 - 3

联合接头



系列	产品订购号	压力 bar	管子		E	A	F1	F2
			外径 T	螺纹尺寸 M				
轻型 L	- MVOT - L6M00 - 6	315	6	M12 × 1.5	3	73	14	14
	- MVOT - L8M00 - 6		8	M14 × 1.5	5	74	17	17
	- MVOT - L10M00 - 6		10	M16 × 1.5	6	80	17	19
	- MVOT - L12M00 - 6		12	M18 × 1.5	7	81	19	22
	- MVOT - L15M00 - 6		15	M22 × 1.5	9	92	24	27
	- MVOT - L18M00 - 6		18	M26 × 1.5	12	95	27	32
	- MVOT - L22M00 - 6	250	22	M30 × 2.0	15	102	32	36
	- MVOT - L28M00 - 6		28	M36 × 2.0	20	110	41	41
	- MVOT - L35M00 - 6		35	M45 × 2.0	25	122	46	50
	- MVOT - L42M00 - 6		42	M52 × 2.0	32	125	55	60
重型 S	- MVOT - S6M00 - 6	630	6	M14 × 1.5	3	80	17	17
	- MVOT - S8M00 - 6		8	M16 × 1.5	4	82	17	19
	- MVOT - S10M00 - 6		10	M18 × 1.5	5	84	19	22
	- MVOT - S12M00 - 6		12	M20 × 1.5	6	86	22	24
	- MVOT - S14M00 - 6	400	14	M22 × 1.5	7	102	24	27
	- MVOT - S16M00 - 6		16	M24 × 1.5	8	102	27	30
	- MVOT - S20M00 - 6		20	M30 × 2.0	10	117	32	36
	- MVOT - S25M00 - 6		25	M36 × 2.0	13	133	41	46
	- MVOT - S30M00 - 6		30	M42 × 2.0	16	142	46	50
	- MVOT - S38M00 - 6		315	38	M45 × 2.0	22	158	50
- MVOT - S50M00 - 6	50	M68 × 2.0		34	175	70	80	

外 Tube 管焊接接头



系列	产品订购号	压力 bar	管子		E	A	F1	F2
			外径 T	螺纹尺寸 M				
轻型 L	- MVOT - L6M00 - 1 - 6W	315	6	M12 × 1.5	3	46	14	14
	- MVOT - L8M00 - 1 - 8W		8	M14 × 1.5	5	48	17	17
	- MVOT - L10M00 - 1 - 10W		10	M16 × 1.5	6	51	17	19
	- MVOT - L12M00 - 1 - 12W		12	M18 × 1.5	7	51	19	22
	- MVOT - L15M00 - 1 - 15W		15	M22 × 1.5	9	60	24	27
	- MVOT - L18M00 - 1 - 18W		18	M26 × 1.5	12	63	27	32
	- MVOT - L22M00 - 1 - 22W	250	22	M30 × 2.0	15	69	32	36
	- MVOT - L28M00 - 1 - 28W		28	M36 × 2.0	20	75	41	41
	- MVOT - L35M00 - 1 - 35W		35	M45 × 2.0	25	83	46	50
	- MVOT - L42M00 - 1 - 42W		42	M52 × 2.0	32	87	55	60
重型 S	- MVOT - S6M00 - 1 - 6W	630	6	M14 × 1.5	3	51	17	17
	- MVOT - S8M00 - 1 - 8W		8	M16 × 1.5	4	53	17	19
	- MVOT - S10M00 - 1 - 10W		10	M18 × 1.5	5	56	19	22
	- MVOT - S12M00 - 1 - 12W		12	M20 × 1.5	6	58	22	24
	- MVOT - S14M00 - 1 - 14W	400	14	M22 × 1.5	7	67	24	27
	- MVOT - S16M00 - 1 - 16W		16	M24 × 1.5	8	67	27	30
	- MVOT - S20M00 - 1 - 20W		20	M30 × 2.0	10	77	32	36
	- MVOT - S25M00 - 1 - 25W		25	M36 × 2.0	13	85	41	46
	- MVOT - S30M00 - 1 - 30W		30	M42 × 2.0	16	16	46	50
	- MVOT - S38M00 - 1 - 38W		315	38	M45 × 2.0	22	22	50
- MVOT - S50M00 - 1 - 50W	50	M68 × 2.0		34	34	70	80	

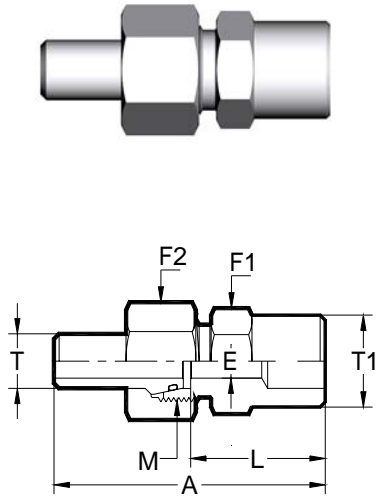
毫米尺寸可能会修改

扬中市科普仪表电器成套厂

0511-88523863 www.ke-pu.com

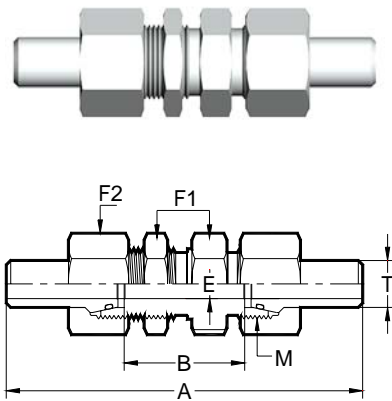
MVOT : 24° 锥面密封对焊式管接头 - 4

外 Tube 管变径焊接接头



系列	产品订购号	压力 bar	管子外径		螺纹尺寸 M	E	A	F1	F2
			T	T1					
轻型 L	-MVOT-L6M00-1-10W	315	6	10	M12 × 1.5	3	46	14	14
	-MVOT-L8M00-1-12W		8	12	M14 × 1.5	5	48	17	17
	-MVOT-L10M00-1-14W		10	14	M16 × 1.5	6	51	17	19
	-MVOT-L12M00-1-16W		12	16	M18 × 1.5	7	51	19	22
	-MVOT-L15M00-1-19W		15	19	M22 × 1.5	9	60	24	27
	-MVOT-L18M00-1-22W	18	22	M26 × 1.5	12	63	27	32	
	-MVOT-L22M00-1-27W	250	22	27	M30 × 2.0	15	69	32	36
	-MVOT-L28M00-1-32W		28	32	M36 × 2.0	20	75	41	41
	-MVOT-L35M00-1-40W		35	40	M45 × 2.0	25	83	46	50
	-MVOT-L42M00-1-46W		42	46	M52 × 2.0	32	87	55	60
重型 S	-MVOT-S6M00-1-11W	630	6	11	M14 × 1.5	3	51	17	17
	-MVOT-S8M00-1-13W		8	13	M16 × 1.5	4	53	17	19
	-MVOT-S10M00-1-15W		10	15	M18 × 1.5	5	56	19	22
	-MVOT-S12M00-1-17W		12	17	M20 × 1.5	6	58	22	24
	-MVOT-S14M00-1-19W		14	19	M22 × 1.5	7	67	24	27
	-MVOT-S16M00-1-21W	400	16	21	M24 × 1.5	8	67	27	30
	-MVOT-S20M00-1-26W		20	26	M30 × 2.0	10	77	32	36
	-MVOT-S25M00-1-31W		25	31	M36 × 2.0	13	85	41	46
	-MVOT-S30M00-1-36W		30	36	M42 × 2.0	16	92	46	50
	-MVOT-S38M00-1-44W		315	38	44	M45 × 2.0	22	102	50
-MVOT-S50M00-1-69W	50	69		M68 × 2.0	34	175	70	80	

穿板联合接头



系列	产品订购号	压力 bar	管子 外径 T	螺纹尺寸 M	E	A	F1	F2
-MVOT-L8M00-61	8	M14 × 1.5	5	96	17	17		
-MVOT-L10M00-61	10	M16 × 1.5	6	105	22	19		
-MVOT-L12M00-61	12	M18 × 1.5	7	106	24	22		
-MVOT-L15M00-61	15	M22 × 1.5	9	112	27	27		
-MVOT-L18M00-61	18	M26 × 1.5	12	120	32	32		
-MVOT-L22M00-61	250	22	M30 × 2.0	15	130	36	36	
-MVOT-L28M00-61		28	M36 × 2.0	20	138	42	41	
-MVOT-L35M00-61		35	M45 × 2.0	25	150	52	50	
-MVOT-L42M00-61		42	M52 × 2.0	32	160	60	60	
重型 S	-MVOT-S6M00-61	630	6	M14 × 1.5	3	104	17	17
	-MVOT-S8M00-61		8	M16 × 1.5	4	105	22	19
	-MVOT-S10M00-61		10	M18 × 1.5	5	111	24	22
	-MVOT-S12M00-61		12	M20 × 1.5	6	112	25	24
	-MVOT-S14M00-61		14	M22 × 1.5	7	128	27	27
	-MVOT-S16M00-61	400	16	M24 × 1.5	8	130	30	30
	-MVOT-S20M00-61		20	M30 × 2.0	10	146	36	36
	-MVOT-S25M00-61		25	M36 × 2.0	13	161	42	46
	-MVOT-S30M00-61		30	M42 × 2.0	16	16	50	50
	-MVOT-S38M00-61		315	38	M45 × 2.0	22	22	52
-MVOT-S50M00-61	50	M68 × 2.0		34	34	76	80	

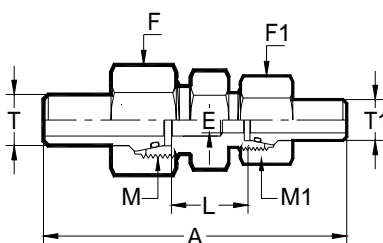
毫米尺寸可能会修改

扬中市科普仪表电器成套厂

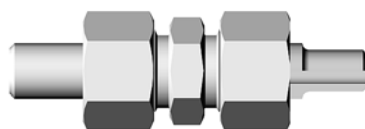
0511-88523863 www.ke-pu.com

MVOT : 24° 锥面密封对焊式管接头 - 5

变径接头



有些产品有最少订购量要求
并且货期较长
供货的形式也可能如下图所示

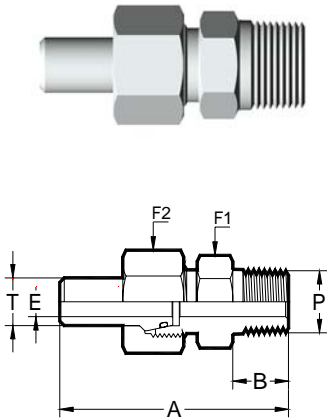


毫米尺寸可能会修改
扬中市科普仪表电器成套厂
0511 - 88523863 - www.ke-pu.com

系列	产品订购号	压力 bar	管子外径		螺纹尺寸		A	F	F1
			T	T1	M	M1			
轻 型 L	-MVOT-L8M00-6-6M	315	8	6	M14 × 1.5	M12 × 1.5	75	17	14
	-MVOT-L10M00-6-6M		10	6	M16 × 1.5	M12 × 1.5	78	19	14
	-MVOT-L10M00-6-8M		10	8	M16 × 1.5	M14 × 1.5	78	19	17
	-MVOT-L12M00-6-8M		12	8	M18 × 1.5	M14 × 1.5	79	22	17
	-MVOT-L12M00-6-10M		12	10	M18 × 1.5	M16 × 1.5	81	22	19
	-MVOT-L15M00-6-10M	315	15	10	M22 × 1.5	M16 × 1.5	86	27	19
	-MVOT-L15M00-6-12M		15	12	M22 × 1.5	M18 × 1.5	86	27	22
	-MVOT-L18M00-6-12M		18	12	M26 × 1.5	M18 × 1.5	88	32	22
	-MVOT-L18M00-6-15M	250	18	15	M26 × 1.5	M22 × 1.5	94	32	27
	-MVOT-L22M00-6-10M		22	10	M30 × 2.0	M16 × 1.5	92	36	19
	-MVOT-L22M00-6-12M		22	12	M30 × 2.0	M18 × 1.5	92	36	22
	-MVOT-L22M00-6-15M		22	15	M30 × 2.0	M16 × 1.5	98	36	27
	-MVOT-L22M00-6-18M	250	22	18	M30 × 2.0	M26 × 1.5	98	36	32
	-MVOT-L28M00-6-18M		28	18	M36 × 2.0	M26 × 1.5	103	41	32
	-MVOT-L28M00-6-22M		28	22	M36 × 2.0	M30 × 2.0	106	41	36
	-MVOT-L35M00-6-22M	250	35	22	M45 × 2.0	M30 × 2.0	113	50	36
-MVOT-L35M00-6-28M	35		28	M45 × 2.0	M36 × 2.0	116	50	41	
-MVOT-L42M00-6-28M	42		28	M52 × 2.0	M36 × 2.0	119	60	41	
-MVOT-L42M00-6-35M	42		35	M52 × 2.0	M45 × 2.0	124	60	50	
重 型 S	-MVOT-S8M00-6-6M	630	8	6	M16 × 1.5	M14 × 1.5	81	19	17
	-MVOT-S10M00-6-6M		10	6	M18 × 1.5	M14 × 1.5	82	22	17
	-MVOT-S10M00-6-8M		10	8	M18 × 1.5	M16 × 1.5	82	22	19
	-MVOT-S12M00-6-6M		12	6	M20 × 1.5	M14 × 1.5	85	24	17
	-MVOT-S12M00-6-8M		12	8	M20 × 1.5	M16 × 1.5	85	24	19
	-MVOT-S12M00-6-10M		12	10	M20 × 1.5	M18 × 1.5	86	24	19
	-MVOT-S14M00-6-10M		14	10	M22 × 1.5	M18 × 1.5	93	27	19
	-MVOT-S14M00-6-12M		14	12	M22 × 1.5	M20 × 1.5	93	27	24
	-MVOT-S16M00-6-10M	400	16	10	M24 × 1.5	M18 × 1.5	94	30	19
	-MVOT-S16M00-6-12M		16	12	M24 × 1.5	M20 × 1.5	94	30	24
	-MVOT-S16M00-6-14M		16	14	M24 × 1.5	M22 × 1.5	102	30	27
	-MVOT-S20M00-6-10M		20	10	M30 × 2.0	M18 × 1.5	102	36	19
	-MVOT-S20M00-6-12M		20	12	M30 × 2.0	M20 × 1.5	103	36	24
	-MVOT-S20M00-6-16M		20	16	M30 × 2.0	M24 × 1.5	111	36	30
	-MVOT-S25M00-6-16M		25	16	M36 × 2.0	M24 × 1.5	119	46	30
	-MVOT-S25M00-6-20M		25	20	M36 × 2.0	M30 × 2.0	126	46	36
-MVOT-S30M00-6-20M	315	30	20	M42 × 2.0	M30 × 2.0	130	50	36	
-MVOT-S30M00-6-25M		30	25	M42 × 2.0	M36 × 2.0	138	50	46	
-MVOT-S38M00-6-30M		38	30	M52 × 2.0	M42 × 2.0	152	60	50	

MVOT : 24° 锥面密封对焊式管接头 - 6

外 NPT 锥螺纹端接头



设备端接为 60° 牙型角锥管螺纹端
详细尺寸见 - 紧固连接螺纹标准 - 1

系列	产品订购号	压力	管径	螺纹 P		E	A	B	F1	F2
		bar	T	NPT						
轻系列 L	- MVOT - L6M00 - 1 - 2	315	6	1/8	3	49	10	14	14	14
	- MVOT - L6M00 - 1 - 4		6	1/4	3	55	14	14	14	
	- MVOT - L8M00 - 1 - 4		8	1/4	5	58	14	17	17	
	- MVOT - L10M00 - 1 - 4		10	1/4	6	60	14	17	19	
	- MVOT - L10M00 - 1 - 6		10	3/8	6	60	14	17	19	
	- MVOT - L12M00 - 1 - 4		12	1/4	7	60	14	19	22	
	- MVOT - L12M00 - 1 - 6		12	3/8	7	65	14	19	22	
	- MVOT - L12M00 - 1 - 8		12	1/2	7	66	19	22	22	
	- MVOT - L15M00 - 1 - 8		15	1/2	9	68	19	22	27	
	- MVOT - L18M00 - 1 - 8		18	1/2	12	74	19	22	32	
	- MVOT - L22M00 - 1 - 12		22	3/4	15	82	19	32	36	
	- MVOT - L28M00 - 1 - 16		28	1	20	90	25	39	41	
	- MVOT - L35M00 - 1 - 20		35	1.1/4	25	90	25	46	50	
	- MVOT - L42M00 - 1 - 24		42	1.1/2	34	92	25	55	60	
重系列 S	- MVOT - S6M00 - 1 - 4	630	6	1/4	3	59	14	14	17	
	- MVOT - S8M00 - 1 - 4		8	1/4	4	59	14	17	19	
	- MVOT - S10M00 - 1 - 4		10	1/4	5	61	14	19	22	
	- MVOT - S10M00 - 1 - 6		10	3/8	5	61	14	19	22	
	- MVOT - S12M00 - 1 - 6		12	3/8	6	63	14	22	24	
	- MVOT - S12M00 - 1 - 8		12	1/2	6	68	19	22	24	
	- MVOT - S14M00 - 1 - 8		14	1/2	7	75	19	24	24	
	- MVOT - S16M00 - 1 - 8		16	1/2	8	76	19	27	30	
	- MVOT - S20M00 - 1 - 12	20	3/4	10	85	19	32	36		
	- MVOT - S25M00 - 1 - 16	25	1	13	98	25	39	46		
	- MVOT - S30M00 - 1 - 20	30	1.1/4	16	104	25	46	50		
	- MVOT - S38M00 - 1 - 24	38	1.1/2	22	113	25	52	60		

外 ISO 锥螺纹端接头(RT、PT、ZG)

系列	产品订购号	压力	管径	螺纹 P		E	A	B	F	F1
		bar	T	PT						
轻系列 L	- MVOT - L6M00 - 1 - 2PT	315	6	1/8	3	49	10	14	14	14
	- MVOT - L6M00 - 1 - 4 PT		6	1/4	4	55	14	14	14	
	- MVOT - L8M00 - 1 - 4 PT		8	1/4	5	58	14	17	17	
	- MVOT - L10M00 - 1 - 4 PT		10	1/4	6	60	14	17	19	
	- MVOT - L12M00 - 1 - 4 PT		12	1/4	7	60	14	19	22	
	- MVOT - L12M00 - 1 - 6 PT		12	3/8	7	65	14	19	22	
	- MVOT - L12M00 - 1 - 8 PT		12	1/2	7	66	19	22	22	
	- MVOT - L15M00 - 1 - 8 PT		15	1/2	9	68	19	22	27	
	- MVOT - L18M00 - 1 - 8 PT		18	1/2	12	74	19	22	32	
	- MVOT - L22M00 - 1 - 12PT		22	3/4	15	82	19	32	36	
重系列 L	- MVOT - S6M00 - 1 - 4 PT	630	6	1/4	3	59	14	14	17	
	- MVOT - S8M00 - 1 - 4 PT		8	1/4	4	59	14	17	19	
	- MVOT - S10M00 - 1 - 6 PT		10	3/8	6	61	14	19	22	
	- MVOT - S12M00 - 1 - 6 PT		12	3/8	7	63	14	22	24	
	- MVOT - S16M00 - 1 - 8 PT		16	1/2	8	76	19	27	30	
	- MVOT - S20M00 - 1 - 12PT		20	3/4	10	85	19	32	36	

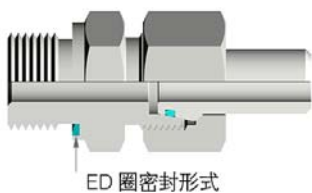
设备端接为 55° 牙型角锥管螺纹端
详细尺寸见 - 紧固连接螺纹标准 - 1、2

毫米尺寸可能会修改

E 尺寸为最小公称口径, 这些接头
在另一端可能有一较大的孔口径

MVOT : 24° 锥面密封对焊式管接头 - 7

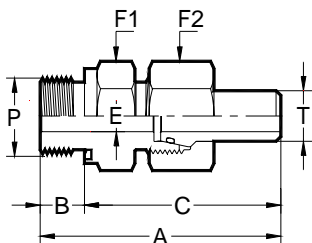
外 ISO 直螺纹端接头 - (BSPP)



ED 圈密封形式

ED 圈的参照尺寸见紧固件连接螺纹标准 - 第 5 页

BSPP 螺纹标准和尺寸见紧固件连接螺纹标准 - 第 2 页



1-ED 圈结构放大图



2-锥面密封结构放大图

设备端接为 55° 牙型角直管螺纹端

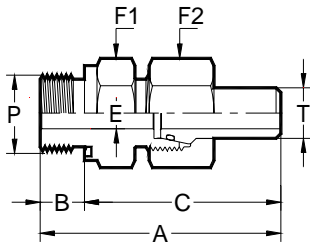
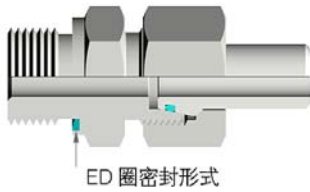
毫米尺寸可能会修改

E 尺寸为最小公称口径, 这些接头在另一端可能有一较大的孔口尺寸

系列	产品订购号	压力	管径	螺纹 P		E	A	B	F1	F2
		bar	T	RS						
轻系列 L	-MVOT-L6M00-1-2	315	6	1/8	3	50	10	14	14	
	-MVOT-L6M00-1-4		6	1/4	3	56	14	19	14	
	-MVOT-L8M00-1-2		8	1/8	5	51	10	14	17	
	-MVOT-L8M00-1-4		8	1/4	5	56	14	19	17	
	-MVOT-L8M00-1-6		8	3/8	5	57	14	22	17	
	-MVOT-L10M00-1-4		10	1/4	6	59	14	19	19	
	-MVOT-L10M00-1-6		10	3/8	6	60	14	22	19	
	-MVOT-L10M00-1-8		10	1/2	6	66	19	27	19	
	-MVOT-L12M00-1-4		315	12	1/4	7	60	14	22	22
	-MVOT-L12M00-1-6			12	3/8	7	60	14	22	22
	-MVOT-L12M00-1-8			12	1/2	7	66	19	27	22
	-MVOT-L15M00-1-6			15	3/8	9	62	14	27	27
	-MVOT-L15M00-1-8			15	1/2	9	67	19	27	27
	-MVOT-L18M00-1-8			18	1/2	12	70	19	27	32
-MVOT-L18M00-1-12	18	3/4	12	70	19	32	32			
-MVOT-L22M00-1-12	250	22	3/4	15	75	19	32	36		
-MVOT-L28M00-1-16		28	1	20	85	25	41	41		
-MVOT-L35M00-1-20		35	1.1/4	25	92	25	50	50		
-MVOT-L42M00-1-24		42	1.1/2	32	94	25	55	60		
重系列 S	-MVOT-S6M00-1-4	630	6	1/4	3	59	14	19	17	
	-MVOT-S8M00-1-4		8	1/4	4	60	14	19	19	
	-MVOT-S8M00-1-6		8	3/8	4	61	14	22	19	
	-MVOT-S10M00-1-4		10	1/4	5	62	14	22	22	
	-MVOT-S10M00-1-6		10	3/8	5	63	14	22	22	
	-MVOT-S10M00-1-8		10	1/2	5	70	19	27	22	
	-MVOT-S12M00-1-4	630	12	1/4	6	64	14	22	24	
	-MVOT-S12M00-1-6		12	3/8	6	65	14	22	24	
	-MVOT-S12M00-1-8		12	1/2	6	70	19	27	24	
	-MVOT-S14M00-1-8	400	14	1/2	6	77	19	27	27	
	-MVOT-S16M00-1-6		16	3/8	8	72	14	27	30	
	-MVOT-S16M00-1-8		16	1/2	8	78	19	27	30	
	-MVOT-S16M00-1-12		16	3/4	8	80	19	32	30	
	-MVOT-S20M00-1-12		20	3/4	10	95	19	32	36	
-MVOT-S25M00-1-12	25		3/4	13	95	19	41	46		
-MVOT-S25M00-1-16	25		1	13	101	25	41	46		
-MVOT-S30M00-1-20	30		1.1/4	16	106	25	50	50		
-MVOT-S38M00-1-24	315	38	1.1/2	22	115	25	55	60		
-MVOT-S50M00-1-32		50	2	34	125	25	70	80		

MVOT : 24° 锥面密封对焊式管接头 - 8

外 M 直螺纹端接头



系列	产品订购号	压力	管径	螺纹 P		E	A	B	F1	F2
		bar	T	M						
轻系列 L	-MVOT-L6M00-1-M10	315	6	M10 × 1	3	50	10	14	14	
	-MVOT-L6M00-1-M14		6	M14 × 1.5	3	56	14	19	14	
	-MVOT-L8M00-1-M10		8	M10 × 1	5	51	10	14	17	
	-MVOT-L8M00-1-M14		8	M14 × 1.5	5	56	14	19	17	
	-MVOT-L8M00-1-M16		8	M16 × 1.5	5	57	14	22	17	
	-MVOT-L10M00-1-M14		10	M14 × 1.5	6	59	14	19	19	
	-MVOT-L10M00-1-M16		10	M16 × 1.5	6	60	14	22	19	
	-MVOT-L10M00-1-M20		10	M20 × 1.5	6	66	19	27	19	
	-MVOT-L12M00-1-M14		315	12	M14 × 1.5	7	60	14	22	22
	-MVOT-L12M00-1-M16			12	M16 × 1.5	7	60	14	22	22
	-MVOT-L12M00-1-M20			12	M20 × 1.5	7	66	19	27	22
	-MVOT-L15M00-1-M16			15	M16 × 1.5	9	62	14	27	27
	-MVOT-L15M00-1-M20			15	M20 × 1.5	9	67	19	27	27
	-MVOT-L18M00-1-M20			18	M20 × 1.5	12	70	19	27	32
	-MVOT-L18M00-1-M27		18	M27 × 2	12	70	19	32	32	
	-MVOT-L22M00-1-M27		250	22	M27 × 2	15	75	19	32	36
-MVOT-L28M00-1-M33	28	M33 × 2		20	85	25	41	41		
-MVOT-L35M00-1-M42	35	M42 × 2		25	92	25	50	50		
-MVOT-L42M00-1-M48	42	M48 × 2		32	94	25	55	60		
重系列 S	-MVOT-S6M00-1-M14	630	6	M14 × 1.5	3	59	14	19	17	
	-MVOT-S8M00-1-M14		8	M14 × 1.5	4	60	14	19	19	
	-MVOT-S8M00-1-M16		8	M16 × 1.5	4	61	14	22	19	
	-MVOT-S10M00-1-M14		10	M14 × 1.5	5	62	14	22	22	
	-MVOT-S10M00-1-M16		10	M16 × 1.5	5	63	14	22	22	
	-MVOT-S10M00-1-M20		10	M20 × 1.5	5	70	19	27	22	
	-MVOT-S12M00-1-M14	630	12	M14 × 1.5	6	64	14	22	24	
	-MVOT-S12M00-1-M16		12	M16 × 1.5	6	65	14	22	24	
	-MVOT-S12M00-1-M20		12	M20 × 1.5	6	70	19	27	24	
	-MVOT-S14M00-1-M20	400	14	M20 × 1.5	7	77	19	27	27	
	-MVOT-S16M00-1-M16		16	M16 × 1.5	8	72	14	27	30	
	-MVOT-S16M00-1-M20		16	M20 × 1.5	8	78	19	27	30	
	-MVOT-S16M00-1-M27		16	M27 × 2	8	80	19	32	30	
	-MVOT-S20M00-1-M27		20	M27 × 2	10	95	19	32	36	
	-MVOT-S25M00-1-M27		25	M27 × 2	13	95	19	41	46	
	-MVOT-S25M00-1-M33	315	25	M33 × 2	13	101	25	41	46	
-MVOT-S30M00-1-M42	30		M42 × 2	16	106	25	50	50		
-MVOT-S38M00-1-M48	38		M48 × 2	22	115	25	55	60		
-MVOT-S50M00-1-M60	50		M60 × 2	34	125	25	70	80		

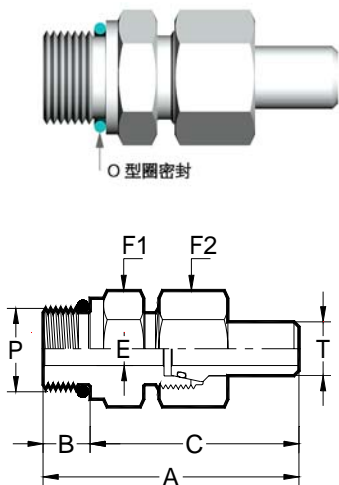
设备端接为 55° 牙型角直管螺纹端

毫米尺寸可能会修改

E 尺寸为最小公称口径, 这些接头在另一端可能有一较大的孔口尺寸

MVOT : 24° 锥面密封对焊式管接头 - 9

外 SAE/ME 直螺纹端接头 - (UN/UNF)



设备端为 SAE/ME 60° 牙型角直管
螺纹端

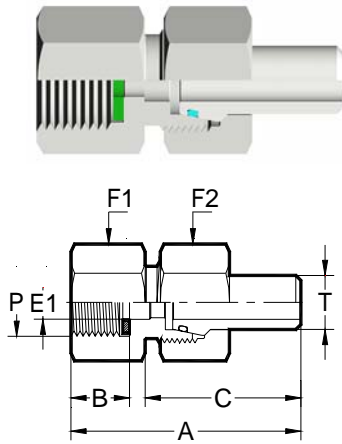
毫米尺寸可能会修改

E 尺寸为最小公称口径, 这些接头
在另一端可能有一较大的孔口尺寸

系列	产品订购号	压力	管径	螺纹 P	E	A	B	F1	F2	
		bar	T	UNF						
轻型系列	-MVOT-L8M00-1-7/16	315	8	7/16-20	5	54	9	16	17	
	-MVOT-L10M00-1-7/16		10	7/16-20	6	57	9	17	19	
	-MVOT-L12M00-1-9/16		12	9/16-18	7	56	10	19	22	
	-MVOT-L12M00-1-3/4		12	3/4-16	7	58	11	24	22	
	-MVOT-L12M00-1-7/8		12	7/8-14	7	61	13	27	22	
	-MVOT-L15M00-1-3/4		15	3/4-16	9	60	11	24	27	
	-MVOT-L15M00-1-7/8		15	7/8-14	9	63	13	27	27	
	-MVOT-L18M00-1-3/4		18	3/4-16	12	62	11	27	32	
	-MVOT-L18M00-1-7/8		18	7/8-14	12	64	13	27	32	
	-MVOT-L22M00-1-7/8		250	22	7/8-14	15	69	13	32	36
	-MVOT-L22M00-1-1.1/16			22	1.1/16-12	15	71	15	32	36
	-MVOT-L22M00-1-1.5/16			22	1.5/16-12	15	72	15	41	36
	-MVOT-L28M00-1-1.1/16			28	1.1/16-12	20	75	15	41	41
	-MVOT-L28M00-1-1.5/16			28	1.5/16-12	20	75	15	41	41
	-MVOT-L35M00-1-1.5/16			35	1.5/16-12	25	82	15	46	50
	-MVOT-L35M00-1-1.5/8			35	1.5/8-12	25	82	15	50	50
-MVOT-L42M00-1-1.5/8	42	1.5/8-12		32	84	15	55	60		
重型系列	-MVOT-S8M00-1-7/16	630	8	7/16-20	4	56	9	17	19	
	-MVOT-S10M00-1-9/16		10	9/16-18	5	58	10	19	22	
	-MVOT-S12M00-1-9/16		12	9/16-18	6	58	10	22	24	
	-MVOT-S12M00-1-3/4		12	3/4-16	6	62	11	24	24	
	-MVOT-S16M00-1-3/4	400	16	3/4-16	8	67	11	24	30	
	-MVOT-S16M00-1-7/8		16	7/8-14	8	72	13	27	30	
	-MVOT-S20M00-1-3/4		20	3/4-16	10	79	11	32	36	
	-MVOT-S20M00-1-7/8		20	7/8-14	10	81	13	32	36	
	-MVOT-S20M00-1-1.1/16		20	1.1/16-12	10	83	15	32	36	
	-MVOT-S25M00-1-1.1/16		25	1.1/16-12	13	91	15	41	46	
	-MVOT-S25M00-1-1.5/16		25	1.5/16-12	13	91	15	41	46	
	-MVOT-S30M00-1-1.5/16		30	1.5/16-12	16	95	15	46	50	
-MVOT-S30M00-1-1.5/8	30	1.5/8-12	16	95	15	50	50			
-MVOT-S38M00-1-1.5/8	315	38	1.5/8-12	22	105	15	55	60		

MVOT : 24° 锥面密封对焊式管接头 - 10

内 ISO 压力表直螺纹端接头 - (RG)



压力表螺纹垫的参照尺寸见紧固件
连接螺纹标准 - 第 6 页

RG 螺纹的标准和尺寸见紧固件连
接螺纹标准 - 第 2、6 页

系列	产品订购号	压力 bar	管子 外径 T	螺纹尺寸 RG	E	A	B	F1	F2
轻 系 列 L	-MVOT-S6M00-7-4RG	315	6	1/4-19	5.5	54	13	19	14
	-MVOT-S8M00-7-4RG		8			54		22	17
	-MVOT-S10M00-7-4RG		10			58		22	19
	-MVOT-S12M00-7-4RG		12			58		24	22
	-MVOT-S14M00-7-4RG		14			62		27	27
重 系 列	-MVOT-S6M00-7-6RG	400	6	3/8-19	6.6	54	14	22	14
	-MVOT-S8M00-7-6RG		8			54		22	17
	-MVOT-S10M00-7-6RG		10			58		22	19
	-MVOT-S12M00-7-6RG		12			58		24	22
	-MVOT-S14M00-7-6RG		14			62		27	27
S	-MVOT-S6M00-7-8RG	630	6	1/2-14	7.0	54	19	30	14
	-MVOT-S8M00-7-8RG		8			54		30	17
	-MVOT-S10M00-7-8RG		10			58		30	19
	-MVOT-S12M00-7-8RG		12			58		30	22
	-MVOT-S14M00-7-8RG		14		62		30	27	

内 M 压力表直螺纹端接头 - (公制 60° 螺纹)

系列	产品订购号	压力 bar	管子 外径 T	螺纹尺寸 RG	E	A	B	F1	F2
轻 系 列 L	-MVOT-S6M00-7-M14	315	6	M14 × 1.5	5.5	54	13	19	14
	-MVOT-S8M00-7-M14		8			54		22	17
	-MVOT-S10M00-7-M14		10			58		22	19
	-MVOT-S12M00-7-M14		12			58		24	22
	-MVOT-S14M00-7-M14		14			62		27	27
重 系 列	-MVOT-S6M00-7-M16	400	6	M16 × 1.5	6.6		14	22	14
	-MVOT-S8M00-7-M16		8					22	17
	-MVOT-S10M00-7-M16		10					22	19
	-MVOT-S12M00-7-M16		12					24	22
	-MVOT-S14M00-7-M16		14					27	27
S	-MVOT-S6M00-7-M20	630	6	M20 × 1.5	7.0		19	30	14
	-MVOT-S8M00-7-M20		8					30	17
	-MVOT-S10M00-7-M20		10					30	19
	-MVOT-S12M00-7-M20		12					30	22
	-MVOT-S14M00-7-M20		14				30	27	

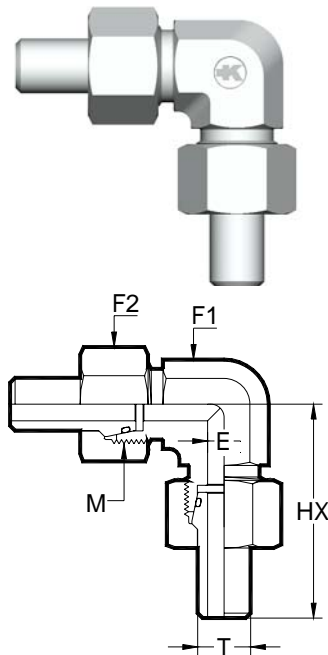
压力表螺纹垫的参照尺寸见紧固件
连接螺纹标准 - 第 6 页

RG 螺纹的标准和尺寸见紧固件连
接螺纹标准 - 第 3、6 页

毫米尺寸可能会修改

MVOT : 24° 锥面密封对焊式管接头 - 11

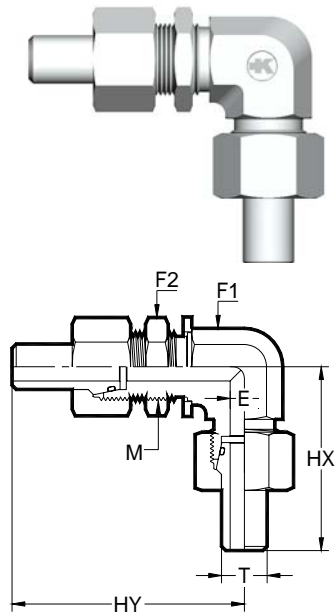
弯通联合接头



毫米尺寸可能会修改

系列	产品订购号	压力 bar	管子 外径 T	螺纹尺寸 RG	E	HX	F2	F1
轻系列 L	-MVOT-L6M00-9	315	6	M12 × 1.5	3	44	14	12.7
	-MVOT-L8M00-9		8	M14 × 1.5	5	46	17	14.3
	-MVOT-L10M00-9		10	M16 × 1.5	6	48	19	17.5
	-MVOT-L12M00-9		12	M18 × 1.5	7	50	22	19.1
	-MVOT-L15M00-9		15	M22 × 1.5	9	60	27	23.8
	-MVOT-L18M00-9	18	M26 × 1.5	12	63	32	27.0	
	-MVOT-L22M00-9	215	22	M30 × 2.0	15	68	36	33.3
	-MVOT-L28M00-9		28	M36 × 2.0	20	75	41	38.1
	-MVOT-L35M00-9		35	M45 × 2.0	25	85	50	47.6
	-MVOT-L42M00-9		42	M52 × 2.0	32	92	60	53.9
重系列 S	-MVOT-S6M00-9	630	6	M14 × 1.5	3	48	17	14.3
	-MVOT-S8M00-9		8	M16 × 1.5	4	49	19	17.5
	-MVOT-S10M00-9		10	M18 × 1.5	5	51	22	19.1
	-MVOT-S12M00-9		12	M20 × 1.5	6	55	24	23.8
	-MVOT-S14M00-9		14	M22 × 1.5	7	62	27	23.8
	-MVOT-S16M00-9	400	16	M24 × 1.5	8	65	30	27.0
	-MVOT-S20M00-9		20	M30 × 2.0	10	74	36	33.3
	-MVOT-S25M00-9		25	M36 × 2.0	13	84	46	38.1
	-MVOT-S30M00-9		30	M42 × 2.0	16	93	50	44.5
	-MVOT-S38M00-9		38	M45 × 2.0	22	105	60	47.6
-MVOT-S50M00-9	315	50	M68 × 2.0	34	138	80	69.8	

穿板 90° 连接



毫米尺寸可能会修改

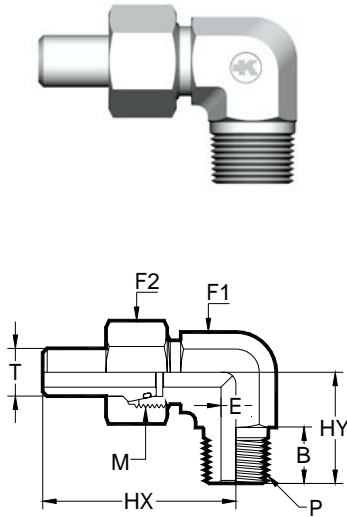
扬中市科普仪表电器成套厂

0511-88523863 - www.ke-pu.com

系列	产品订购号	压力 bar	管子 外径 T	螺纹尺寸 RG	E	HX	HY	F1	F2
轻系列 L	-MVOT-L6M00-91	315	6	M12 × 1.5	3	44	60	12.7	16
	-MVOT-L8M00-91		8	M14 × 1.5	5	46	52	14.3	17
	-MVOT-L10M00-91		10	M16 × 1.5	6	48	66	17.5	22
	-MVOT-L12M00-91		12	M18 × 1.5	7	50	68	19.1	24
	-MVOT-L15M00-91		15	M22 × 1.5	9	60	78	23.8	27
	-MVOT-L18M00-91	18	M26 × 1.5	12	63	83	27.0	32	
	-MVOT-L22M00-91	215	22	M30 × 2.0	15	68	88	33.3	36
	-MVOT-L28M00-91		28	M36 × 2.0	20	75	97	38.1	42
	-MVOT-L35M00-91		35	M45 × 2.0	25	85	107	47.6	52
	-MVOT-L42M00-91		42	M52 × 2.0	32	92	117	53.9	60
重系列 S	-MVOT-S6M00-91	630	6	M14 × 1.5	3	48	64	14.3	17
	-MVOT-S8M00-91		8	M16 × 1.5	4	49	65	17.5	22
	-MVOT-S10M00-91		10	M18 × 1.5	5	51	69	19.1	24
	-MVOT-S12M00-91		12	M20 × 1.5	6	55	73	23.8	25
	-MVOT-S14M00-91		14	M22 × 1.5	7	62	80	23.8	27
	-MVOT-S16M00-91	400	16	M24 × 1.5	8	65	85	27.0	30
	-MVOT-S20M00-91		20	M30 × 2.0	10	74	94	33.3	36
	-MVOT-S25M00-91		25	M36 × 2.0	13	84	106	38.1	42
	-MVOT-S30M00-91		30	M42 × 2.0	16	93	115	44.5	50
	-MVOT-S38M00-91		38	M45 × 2.0	22	105	127	47.6	52
-MVOT-S50M00-91	315	50	M68 × 2.0	34	138	163	69.8	76	

MVOT : 24° 锥面密封对焊式管接头 - 12

外 NPT 锥螺纹弯通端接头

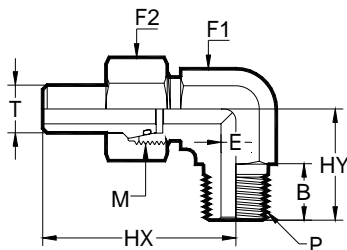


设备端接为 60° 牙型角锥管螺纹端
 详细尺寸见 - 紧固连接螺纹标准 - 1
 E 尺寸为最小公称口径, 这些接头
 在另一端可能有一较大的孔口尺寸

系列	产品订购号	压力 bar	管子 外径 T	螺纹尺寸 P		E	HX	HY	B	F2	F1
				NPT							
轻 系 列 L	-MVOT-L6M00-2-2	315	6	1/8	3	44	20	10	14	12.7	
	-MVOT-L6M00-2-4		6	1/4	3	46	26	14	14	14.3	
	-MVOT-L8M00-2-4		8	1/4	5	46	26	14	17	14.3	
	-MVOT-L10M00-2-4		10	1/4	6	48	27	14	19	17.5	
	-MVOT-L10M00-2-6		10	3/8	6	48	28	14	19	17.5	
	-MVOT-L12M00-2-4		12	1/4	7	51	28	14	22	19.1	
	-MVOT-L12M00-2-6		12	3/8	7	51	28	14	22	19.1	
	-MVOT-L12M00-2-8		12	1/2	7	52	34	19	22	23.8	
	-MVOT-L15M00-2-8		15	1/2	9	59	34	19	27	23.8	
	-MVOT-L18M00-2-8		18	1/2	12	63	36	19	32	27.0	
	-MVOT-L22M00-2-12		22	3/4	15	68	42	19	36	33.3	
	-MVOT-L28M00-2-16		28	1	20	75	48	25	41	38.1	
-MVOT-L35M00-2-20	35	1.1/4	25	85	54	25	50	44.5			
-MVOT-L42M00-2-24	42	1.1/2	34	92	61	25	60	57.1			
重 系 列 S	-MVOT-S6M00-2-4	630	6	1/4	3	48	26	14	17	14.3	
	-MVOT-S8M00-2-4		8	1/4	4	49	28	14	19	14.3	
	-MVOT-S10M00-2-4		10	1/4	5	51	28	14	22	17.5	
	-MVOT-S10M00-2-6		10	3/8	5	51	28	14	22	17.5	
	-MVOT-S12M00-2-6		12	3/8	6	55	28	14	24	19.1	
	-MVOT-S12M00-2-8		12	1/2	6	55	28	19	24	23.8	
	-MVOT-S14M00-2-8	14	1/2	7	62	34	19	24	23.8		
	-MVOT-S16M00-2-8	16	1/2	8	65	36	19	30	27.0		
	-MVOT-S20M00-2-12	20	3/4	10	74	42	19	36	33.3		
	-MVOT-S25M00-2-16	25	1	13	83	48	25	46	38.1		
	-MVOT-S30M00-2-20	30	1.1/4	16	92	54	25	50	44.5		
	-MVOT-S38M00-2-24	315	1.1/2	22	105	61	25	60	50.8		

外 ISO 锥螺纹弯通端接头(RT、PT、ZG)

外 ISO 锥螺纹弯通端接头
 设备端接为(RT、PT、ZG) 55° 牙型角
 的锥管螺纹端。
 详细尺寸见 - 紧固连接螺纹标准 - 1、2

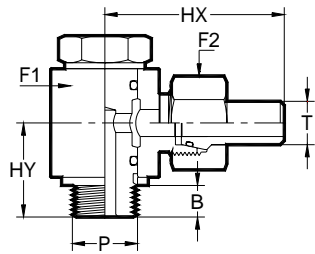
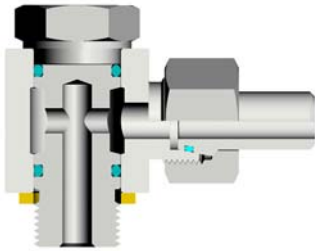


毫米尺寸可能会修改
 扬中市科普仪表电器成套厂
 0511-88523863 - www.ke-pu.com

系列	产品订购号	压力 bar	管径		螺纹 P		E	HX	HY	B	F	F1	
			T	PT									
轻 系 列 L	-MVOT-L6M00-2-2PT	315	6	1/8	3	44	20	10	14	12.7			
	-MVOT-L6M00-2-4 PT		6	1/4	4	46	26	14	14	14.3			
	-MVOT-L8M00-2-4 PT		8	1/4	5	46	26	14	17	14.3			
	-MVOT-L10M00-2-4 PT		10	1/4	6	48	27	14	17	17.5			
	-MVOT-L12M00-2-4 PT		12	1/4	7	51	28	14	19	19.1			
	-MVOT-L12M00-2-6 PT		12	3/8	7	51	28	14	19	19.1			
	-MVOT-L12M00-2-8 PT		12	1/2	7	52	34	19	22	22.0			
	-MVOT-L15M00-2-8 PT		15	1/2	9	59	34	19	22	23.8			
	-MVOT-L18M00-2-8 PT		18	1/2	12	63	36	19	22	27.0			
	-MVOT-L22M00-2-12PT		22	3/4	15	68	42	19	32	27.0			
	-MVOT-S6M00-2-4 PT		630	6	1/4	3	48	26	14	14	14.3		
	-MVOT-S8M00-2-4 PT		630	8	1/4	4	49	28	14	17	17.5		
-MVOT-S10M00-2-6 PT	630	10	3/8	6	51	28	14	19	19.1				
-MVOT-S12M00-2-6 PT	630	12	3/8	7	55	28	14	22	22.0				
-MVOT-S16M00-2-8 PT	250	16	1/2	8	65	36	19	27	25.4				
-MVOT-S20M00-2-12PT	250	20	3/4	10	74	42	19	32	33.3				

MVOT : 24° 锥面密封对焊式管接头 - 13

外 ISO 直螺纹角度可调式弯通端接头 - (BSPP)



BSPP 螺纹标准和尺寸见紧固件
接螺纹标准 - 第 2 页

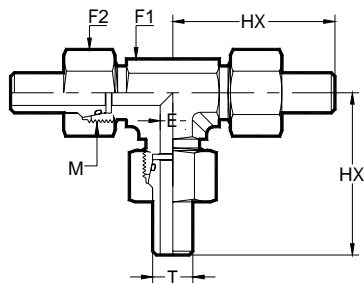
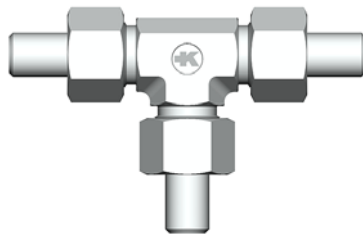
毫米尺寸可能会修改

扬中市科普仪表电器成套厂

0511-88523863 - www.ke-pu.com

系列	产品订购号	压力	管径	螺纹 P		E	HX	HY	B	F2	F1
		bar	T	BSPP							
轻系列 L	-MVOT-L6M00-1J-4	315	6	1/8	3	44	21	8	14	17	
	-MVOT-L8M00-2J-4		8	1/4	5	46	28	12	17	22	
	-MVOT-L10M00-2J-4		10	1/4	6	49	28	12	19	22	
	-MVOT-L12M00-2J-6		12	3/8	7	52	32	12	22	27	
	-MVOT-L15M00-2J-8		15	1/2	9	56	36	14	27	32	
	-MVOT-L18M00-2J-8	18	1/2	12	58	42	14	32	32		
	-MVOT-L22M00-2J-12	250	22	3/4	15	67	48	16	36	41	
	-MVOT-L28M00-2J-16		28	1	20	75	60	18	41	50	
	-MVOT-L35M00-2J-20		35	1.1/4	25	86	70	20	50	60	
	-MVOT-L42M00-2J-20		42	1.1/2	34	91	80	22	60	70	
-MVOT-S6M00-2J-4	重系列 L		6	1/4	3	48	28	12	17	22	
-MVOT-S8M00-2J-4		8	1/4	4	48	28	12	19	22		
-MVOT-S10M00-2J-6		10	3/8	5	52	32	12	22	27		
-MVOT-S12M00-2J-6		12	3/8	6	52	36	12	24	27		
-MVOT-S14M00-2J-8		14	1/2	7	62	42	14	27	32		
-MVOT-S16M00-2J-8		16	1/2	8	63	42	14	30	32		
-MVOT-S20M00-2J-12		250	20	3/4	10	74	48	16	36	41	
-MVOT-S25M00-2J-16			25	1	13	85	60	18	46	50	
-MVOT-S30M00-2J-20			30	1.1/4	16	94	70	20	50	60	
-MVOT-S38M00-2J-20			38	1.1/2	22	106	80	22	60	70	
-MVOT-S50M00-2J-32	50		2	34	123	110	24	80	100		

三通联合接头

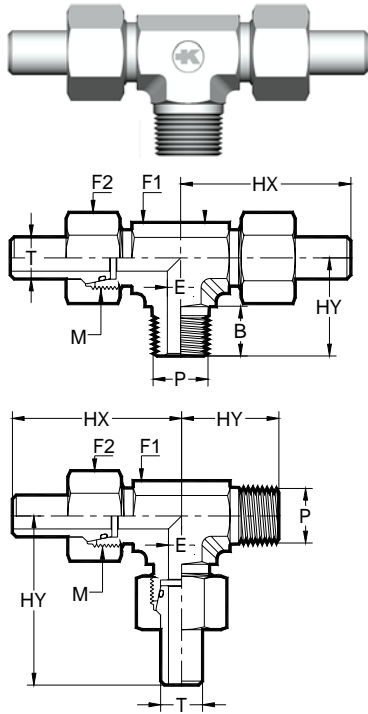


毫米尺寸可能会修改

系列	产品订购号	压力 bar	管子 外径 T	螺纹尺寸		E	HX	F2	F1
				RG					
轻系列 L	-MVOT-L6M00-3	315	6	M12 × 1.5	3	44	14	12.7	
	-MVOT-L8M00-3		8	M14 × 1.5	5	46	17	14.3	
	-MVOT-L10M00-3		10	M16 × 1.5	6	48	19	17.5	
	-MVOT-L12M00-3		12	M18 × 1.5	7	50	22	19.1	
	-MVOT-L15M00-3		15	M22 × 1.5	9	60	27	23.8	
	-MVOT-L18M00-3	18	M26 × 1.5	12	63	32	27.0		
	-MVOT-L22M00-3	215	22	M30 × 2.0	15	68	36	33.3	
	-MVOT-L28M00-3		28	M36 × 2.0	20	75	41	38.1	
	-MVOT-L35M00-3		35	M45 × 2.0	25	85	50	47.6	
	-MVOT-L42M00-3		42	M52 × 2.0	32	92	60	53.9	
-MVOT-S6M00-3	重系列 S		6	M14 × 1.5	3	48	17	14.3	
-MVOT-S8M00-3		8	M16 × 1.5	4	49	19	17.5		
-MVOT-S10M00-3		630	10	M18 × 1.5	5	51	22	19.1	
-MVOT-S12M00-3			12	M20 × 1.5	6	55	24	23.8	
-MVOT-S14M00-3			14	M22 × 1.5	7	62	27	23.8	
-MVOT-S16M00-3			16	M24 × 1.5	8	65	30	27.0	
-MVOT-S20M00-3			20	M30 × 2.0	10	74	36	33.3	
-MVOT-S25M00-3		400	25	M36 × 2.0	13	84	46	38.1	
-MVOT-S30M00-3			30	M42 × 2.0	16	93	50	44.5	
-MVOT-S38M00-3			315	38	M45 × 2.0	22	105	60	47.6
-MVOT-S50M00-3	50			M68 × 2.0	34	138	80	69.8	

MVOT : 24° 锥面密封对焊式管接头 - 14

外螺纹三通歧管接头 - 外 NPT

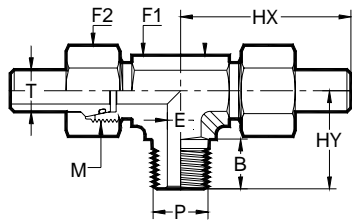


外螺纹三通歧管到侧面 - 外 NPT
 只需将产品订购号中的识别号 TMT 改成 TTM 例 -MVOT-S6M00-TTM -4
 E 尺寸为最小公称口径, 这些接头在另一端可能有一较大的孔口尺寸

系列	产品订购号	压力 bar	管子 外径 T	螺纹尺寸 P NPT	E	HX	HY	B	F2	F1	
轻系列 L	-MVOT-L6M00-TMT-2	315	6	1/8	3	44	20	10	14	12.7	
	-MVOT-L6M00-TMT-4		6	1/4	3	46	26	14	14	14.3	
	-MVOT-L8M00-TMT-4		8	1/4	5	46	26	14	17	14.3	
	-MVOT-L10M00-TMT-4		10	1/4	6	48	27	14	19	17.5	
	-MVOT-L10M00-TMT-6		10	3/8	6	48	28	14	19	17.5	
	-MVOT-L12M00-TMT-4		12	1/4	7	51	28	14	22	19.1	
	-MVOT-L12M00-TMT-6		12	3/8	7	51	28	14	22	19.1	
	-MVOT-L12M00-TMT-8		12	1/2	7	52	34	19	22	23.8	
	-MVOT-L15M00-TMT-8		15	1/2	9	59	34	19	27	23.8	
	-MVOT-L18M00-TMT-8		18	1/2	12	63	36	19	32	27.0	
	-MVOT-L22M00-TMT-12		250	22	3/4	15	68	42	19	36	33.3
	-MVOT-L28M00-TMT-16			28	1	20	75	48	25	41	38.1
	-MVOT-L35M00-TMT-20			35	1.1/4	25	85	54	25	50	44.5
	-MVOT-L42M00-TMT-24			42	1.1/2	34	92	61	25	60	57.1
重系列 S	-MVOT-S6M00-TMT-4	630	6	1/4	3	48	26	14	17	14.3	
	-MVOT-S8M00-TMT-4		8	1/4	4	49	28	14	19	14.3	
	-MVOT-S10M00-TMT-4		10	1/4	5	51	28	14	22	17.5	
	-MVOT-S10M00-TMT-6		10	3/8	5	51	28	14	22	17.5	
	-MVOT-S12M00-TMT-6		12	3/8	6	55	28	14	24	19.1	
	-MVOT-S12M00-TMT-8		12	1/2	6	55	28	19	24	23.8	
	-MVOT-S14M00-TMT-8	14	1/2	7	62	34	19	24	23.8		
	-MVOT-S16M00-TMT-8	400	16	1/2	8	65	36	19	30	27.0	
	-MVOT-S20M00-TMT-12		20	3/4	10	74	42	19	36	33.3	
	-MVOT-S25M00-TMT-16		25	1	13	83	48	25	46	38.1	
	-MVOT-S30M00-TMT-20		30	1.1/4	16	92	54	25	50	44.5	
	-MVOT-S38M00-TMT-24		315	38	1.1/2	22	105	61	25	60	50.8

外 ISO 锥螺纹三通端接头(RT、PT、ZG)

外 ISO 锥螺纹弯通端接头
 设备端接为(RT、PT、ZG) 55° 牙型角的锥管螺纹端。
 详细尺寸见 - 紧固连接螺纹标准 - 1、2

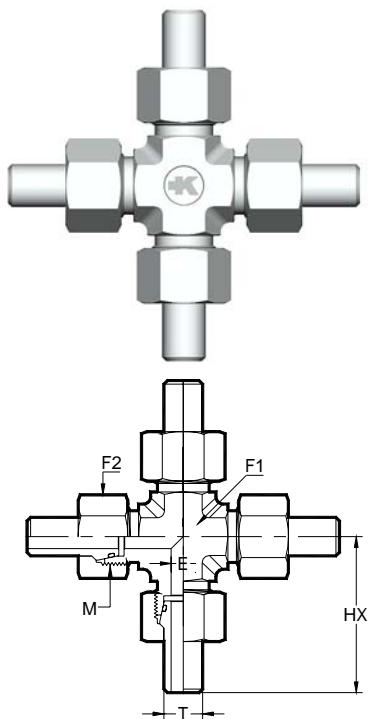


毫米尺寸可能会修改
 扬中市科普仪器仪表成套厂
 0511-88523863 - www.ke-pu.com

系列	产品订购号	压力 bar	管径 T	螺纹 P PT	E	HX	HY	B	F	F1	
轻系列 L	-MVOT-L6M00-TMT-2PT	315	6	1/8	3	44	20	10	14	12.7	
	-MVOT-L6M00-TMT-4PT		6	1/4	4	46	26	14	14	14.3	
	-MVOT-L8M00-TMT-4PT		8	1/4	5	46	26	14	17	14.3	
	-MVOT-L10M00-TMT-4PT		10	1/4	6	48	27	14	17	17.5	
	-MVOT-L12M00-TMT-4PT		12	1/4	7	51	28	14	19	19.1	
	-MVOT-L12M00-TMT-6PT		12	3/8	7	51	28	14	19	19.1	
	-MVOT-L12M00-TMT-8PT		250	12	1/2	7	52	34	19	22	22.0
	-MVOT-L15M00-TMT-8PT			15	1/2	9	59	34	19	22	23.8
	-MVOT-L18M00-TMT-8PT			18	1/2	12	63	36	19	22	27.0
	-MVOT-L22M00-TMT-12PT			22	3/4	15	68	42	19	32	27.0
重系列 L	-MVOT-S6M00-TMT-4PT	630	6	1/4	3	48	26	14	14	14.3	
	-MVOT-S8M00-TMT-4PT		8	1/4	4	49	28	14	17	17.5	
	-MVOT-S10M00-TMT-6PT		10	3/8	6	51	28	14	19	19.1	
	-MVOT-S12M00-TMT-6PT		12	3/8	7	55	28	14	22	22.0	
	-MVOT-S16M00-TMT-8PT		250	16	1/2	8	65	36	19	27	25.4
	-MVOT-S20M00-TMT-12PT			20	3/4	10	74	42	19	32	33.3

MVOT : 24° 锥面密封对焊式管接头 - 15

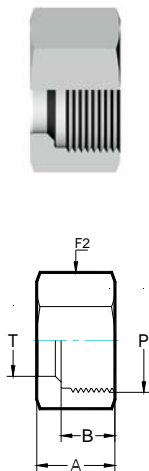
四通联合接头



毫米尺寸可能会修改

系列	产品订购号	压力 bar	管子 外径 T	螺纹尺寸 RG	E	HX	F2	F1
轻系列 L	- MVOT - L6M00 - 4	315	6	M12 × 1.5	3	44	14	12.7
	- MVOT - L8M00 - 4		8	M14 × 1.5	5	46	17	14.3
	- MVOT - L10M00 - 4		10	M16 × 1.5	6	48	19	17.5
	- MVOT - L12M00 - 4		12	M18 × 1.5	7	50	22	19.1
	- MVOT - L15M00 - 4		15	M22 × 1.5	9	60	27	23.8
	- MVOT - L18M00 - 4		18	M26 × 1.5	12	63	32	27.0
	- MVOT - L22M00 - 4	215	22	M30 × 2.0	15	68	36	33.3
	- MVOT - L28M00 - 4		28	M36 × 2.0	20	75	41	38.1
	- MVOT - L35M00 - 4		35	M45 × 2.0	25	85	50	47.6
	- MVOT - L42M00 - 4		42	M52 × 2.0	32	92	60	53.9
重系列 S	- MVOT - S6M00 - 4	630	6	M14 × 1.5	3	48	17	14.3
	- MVOT - S8M00 - 4		8	M16 × 1.5	4	49	19	17.5
	- MVOT - S10M00 - 4		10	M18 × 1.5	5	51	22	19.1
	- MVOT - S12M00 - 4		12	M20 × 1.5	6	55	24	23.8
	- MVOT - S14M00 - 4		14	M22 × 1.5	7	62	27	23.8
	- MVOT - S16M00 - 4		16	M24 × 1.5	8	65	30	27.0
	- MVOT - S20M00 - 4	400	20	M30 × 2.0	10	74	36	33.3
	- MVOT - S25M00 - 4		25	M36 × 2.0	13	84	46	38.1
	- MVOT - S30M00 - 4		30	M42 × 2.0	16	93	50	44.5
	- MVOT - S38M00 - 4		315	38	M45 × 2.0	22	105	60
	- MVOT - S50M00 - 4	50		M68 × 2.0	34	138	80	69.8

焊接螺帽、单卡套螺帽

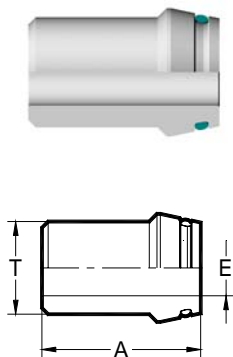


毫米尺寸可能会修改

系列	产品订购号	压力 bar	管子 外径 T	螺纹尺寸 RG	L	F2	重量 Kg
轻系列 L	- MVOT - L6M01	315	6	M12 × 1.5	14.5	14	0.02
	- MVOT - L8M01		8	M14 × 1.5	14.5	17	0.04
	- MVOT - L10M01		10	M16 × 1.5	15.5	19	0.05
	- MVOT - L12M01		12	M18 × 1.5	15.5	22	0.06
	- MVOT - L15M01		15	M22 × 1.5	17.0	27	0.10
	- MVOT - L18M01		18	M26 × 1.5	18.0	32	0.15
	- MVOT - L22M01	215	22	M30 × 2.0	20.0	36	0.21
	- MVOT - L28M01		28	M36 × 2.0	21.0	41	0.30
	- MVOT - L35M01		35	M45 × 2.0	24.0	50	0.49
	- MVOT - L42M01		42	M52 × 2.0	24.0	60	0.71
重系列 S	- MVOT - S6M01	630	6	M14 × 1.5	16.5	17	0.04
	- MVOT - S8M01		8	M16 × 1.5	16.5	19	0.05
	- MVOT - S10M01		10	M18 × 1.5	17.5	22	0.07
	- MVOT - S12M01		12	M20 × 1.5	17.5	24	0.08
	- MVOT - S14M01		14	M22 × 1.5	20.5	27	0.12
	- MVOT - S16M01		400	16	M24 × 1.5	20.5	30
	- MVOT - S20M01	20		M30 × 2.0	24.0	36	0.25
	- MVOT - S25M01	25		M36 × 2.0	27.0	46	0.46
	- MVOT - S30M01	30		M42 × 2.0	29.0	50	0.58
	- MVOT - S38M01	315	38	M45 × 2.0	32.5	60	0.92
	- MVOT - S50M01		50	M68 × 2.0	41.0	80	2.00

MVOT : 24° 锥面密封对焊式管接头 - 16

焊接短管



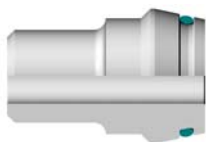
毫米尺寸可能会修改

系列	产品订购号	压力 bar	管子 外径 T	E	A	重量 Kg	
轻系列 L	- MVOT - L6M02	315	6	3	30.0	0.021	
	- MVOT - L8M02		8	5	30.0	0.030	
	- MVOT - L10M02		10	6	31.5	0.055	
	- MVOT - L12M02		12	7	31.5	0.070	
	- MVOT - L15M02		15	9	36.0	0.099	
	- MVOT - L18M02		18	12	37.5	0.122	
	- MVOT - L22M02	215	22	15	37.0	0.239	
	- MVOT - L28M02		28	20	41.5	0.348	
	- MVOT - L35M02		35	25	47.0	0.664	
	- MVOT - L42M02		42	32	47.0	0.802	
重系列 S	- MVOT - S6M02	630	6	3	30.0	0.021	
	- MVOT - S8M02		8	4	30.0	0.030	
	- MVOT - S10M02		10	5	31.5	0.055	
	- MVOT - S12M02		12	6	31.5	0.070	
	- MVOT - S14M02		14	7	37.5	0.104	
	- MVOT - S16M02		400	16	8	37.5	0.125
	- MVOT - S20M02	20		10	43.5	0.242	
	- MVOT - S25M02	25		13	48.5	0.335	
	- MVOT - S30M02	30		16	51.5	0.499	
	- MVOT - S38M02	315	38	22	55.5	0.750	
- MVOT - S50M02	50		34	61.0	1.555		

焊接变径短管

订购示例：

- : 确定一种标准订购号 - **MVOT - L28M02**
- : 加上客户所需的变径管尺寸如 22MM > 形成一组完整订购号 **MVOT - L28M02 - 22**
- : 再加上材料识别号 **SS - MVOT - L28M02 - 22**
- : 材料识别号见：仪表管件的编号信息



扬中市科普仪表电器成套厂

地 址：扬中市长旺镇积善桥北

电 话：0511-88523863、88521563

传 真：0511-88520863

网 址：www.cnkepu.net、

科普仪表.cn、科普仪表.中国

邮 箱：kepu@126.com